

Kommer vinter  
2008/09!

# Bewator 2010 Omnis

Det integrerade säkerhetssystemet





## Bewator 2010 Omnis – det integrerade säkerhetssystemet

Bewator 2010 Omnis är ett unikt, integrerat säkerhetssystem, med inbrottslarm, passersystem, videoövervakning och brandvarning, avsett för offentliga och privata organisationer som kräver full kontroll över säkerheten. Med systemet har man möjlighet till central övervakning av en eller flera fastigheter med alla personrelaterade funktioner i ett och samma system. Namnet Omnis är latin och betyder "alla" eller "varje", ett passande namn på ett system som innehåller alla de verktyg som krävs av ett modernt Security management system, med möjlighet att övervaka, påverka och följa upp allt när det gäller säkerheten.

### ■ En långsiktig investering

En av många fördelar med Bewator 2010 Omnis är att man aldrig växer ur systemet. Det är helt modulärt och framtidsäkert, vilket innebär att det går att börja med en mindre anläggning med ett fåtal dörrar, larmpunkter och funktioner, för att senare successivt bygga ut systemet storleksmässigt och funktionsmässigt.

### ■ För den kostnadsmedvetne

En gemensam kabel, hårdvara och programvara ger lägre installations- och driftskostnad. Systemet innehåller alla de verktyg som krävs av ett modernt security management system, med möjlighet att övervaka, påverka och följa upp allt när det gäller säkerheten. Dessutom finns det inbyggt övriga funktioner, som personlarm, driftlarm och olika allmänna styrfunktioner för fastigheter.

### ■ Flexibelt

Bewator 2010 Omnis styrs enkelt från en eller flera PC. För att flera personer ska kunna arbeta med systemet finns det möjlighet att styra inloggningen så att behörigheten blir selektiv. Det innebär att ett system kan delas mellan flera hyresgäster. Exempelvis kan en användare endast komma åt egna passerkort, en annan både kort och rapportgenerator och en tredje hela systemet.

### ■ Tradition av nöjda kunder

Fler än 3 000 Bewator 2010 Omnis-system har installerats som tillsammans skyddar mer än 70 000 dörrar och många tusen larmpunkter. Bland dessa finns många kommunala verksamheter, statliga fastigheter, sjukvårdsanläggningar, industrianläggningar, företag inom logistik och transport, köpcentra och kontorsfastigheter. Systemets unika egenskaper och användarvänliga administrativa gränssnitt har gjort Bewator 2010 Omnis till det mest köpta integrerade säkerhetssystemet på marknaden.

## Fördelar med ett integrerat säkerhetssystem

### ■ Trygghet

Det innebär trygghet att en leverantör tar helhetsansvar för den samlade funktionen.

### ■ Enkelhet

En gemensam PC-programvara som styr alla säkerhetsfunktioner innebär snabb inläring, samt att systemet enkelt kan överblickas och administreras.

### ■ Tidsbesparing

Allt kan styras från samma plats. Det spar tid, både vid installation, handhavande och service.

### ■ Ekonomi

En gemensam kabel, hårdvara och programvara ger lägre installations- och driftskostnad.

Inbrottslarm • Bewator 2010 Omnis • Passerkontroll •  
Brandvarning • Videoövervakning



# Integrerade funktioner

## ■ Inbrottslarm

Ett inbrottslarm är idag en självklarhet på de flesta företag och förvaltningar. Bewator 2010 Omnis kan installeras för ett mycket stort antal larmsektioner och larmområden. Möjligheten att styra larmfunktioner i Bewator 2010 Omnis är helt flexibelt. Förutom alla standardfunktioner i ett inbrottslarm går det att ställa in många tilläggfunktioner som helt automatisk tillkoppling och frånkoppling, manövrering med kort, kod eller kort + kod. Det finns även möjlighet att låta logikvillkor styra fördröjningar, förreglingar, tillträde och larmmanövrering. Genom att ansluta en mobiltelefonmodul till systemet kan man även få detaljerade larmbesked t.ex. i klartext (SMS) till sin mobiltelefon. Bewator 2010 Omnis klarar alla typer av larmöverföring. För väktare och anläggningsskötare finns även en speciell manöverpanel med teckenfönster med indikeringar, för enkel styrning och rapportering av systemstatus och händelser. Självklart presenteras alla återställnings- och tillkopplingsfel, både i PC och manöverpaneler.

## ■ Brandvarning

Brandvarning utnyttjar systemets struktur för att informera och skydda person och egendom. Bewator 2010 Omnis innehåller funktioner för utrymningslarm vid

brand och branddörrstängning. Dessutom kan alla, eller valbara, dörrar öppnas eller stängas vid brand, hissar stängas av och ventilationsanläggningen stänga av luftflödet. Brandvarning bör ej förväxlas med ett traditionellt brandlarm, men Bewator 2010 Omnis är en perfekt lösning när det finns krav på utrymningslarm och/eller branddörrstängning. Om brandvarning används i 2010-systemet ingår möjligheten att identifiera adresserbara sektioner och passivering av detektorer från larmgrafiken i PC. I systemet ingår en särskild brandförsvarstablå, utvecklad speciellt för de anläggningar som överför larm till det lokala brandförsvaret.

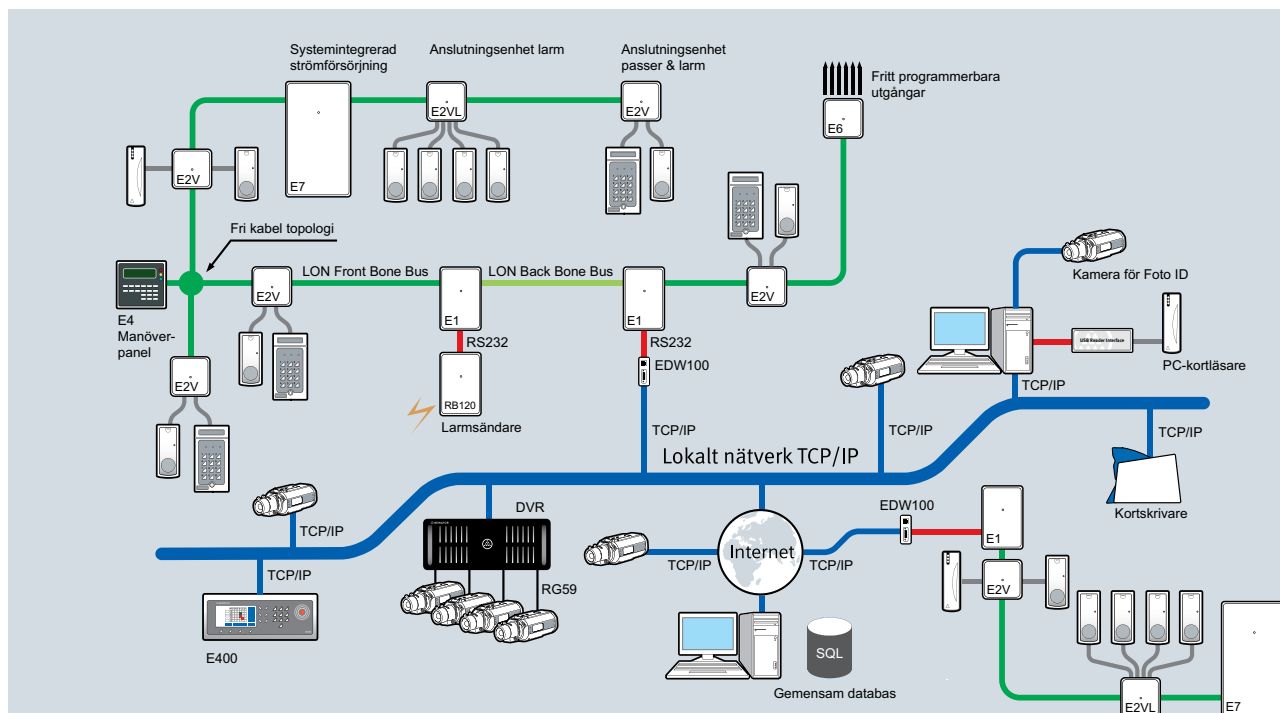
## ■ Videoövervakning

Med videoövervakning erbjuds unika möjligheter att förebygga, förhindra och följa upp händelser. I Bewator 2010 Omnis är det möjligt att integrera system för videoövervakning. Utlöst inbrottslarm eller brandlarm, ogiltigt kort/kod etc styr vald kamera för inspelning av bilder före, under och efter utlöst larm. Via rapporter eller grafisk bild kan händelseförloppet direkt spelas upp i Bewator 2010 Omnis och man får en direkt tids-synkronisering mellan larmhändelse och bild. Sökning kan även ske via tid/datum, händelse, aktivitet eller rörelse. Detta innebär maximal flexibilitet och man kan

fokusera på den ökade säkerhetsberedskap som kan behövas vid olika tider. Videoövervakningssystem integrerat med Bewator 2010 Omnis kan snabbt upptäcka och undersöka händelser som avviker från mönstret, och lämpar sig därför väl för att kontrollera ett stort antal kameror. Med ett system för videoövervakning går det att ha överblick över alla kameror direkt via sin PC oavsett var i världen/landet som de är placerade.

## ■ Passerkontroll

Att bara släppa in behöriga på arbetsplatsen är viktigt för såväl den egna personalens säkerhet som för företagets. Med Bewator 2010 Omnis slipper man osäkerheten med nycklar som kommer på drift. Istället använder de behöriga kort. Skulle något kort komma på avvägar så kan det enkelt spärras ut. Bewator 2010 Omnis kan anpassas och lämpar sig för alla typer av anläggningar. Allt ifrån enstaka dörrar till högsäkerhetsanläggningar med tusentals dörrar och användare. Ett brett utbud av läsare innebär stora valmöjligheter. Man kan välja att öppna dörrar och manövrera larmet med kod, magnetkort, Proximity (läsavstånd 10 cm) eller Handsfree (läsavstånd 1 m). I systemet finns även en funktion för produktion av passerkort, vilket ger en enkel och ekonomisk korthantering.



## Övriga funktioner

- **Personlarm** – Man kan ansluta överfallslarm, hotlarm, larm från handikapptoletter eller larm från hissar. Larmet kan sen dirigeras till olika mottagare under olika tider på dygnet.
- **Driftlarm** – Tekniska system som behöver övervakas kan också anslutas till Bewator 2010 Omnis. Det kan gälla t.ex. ventilationssystem, motorer, pumpar, kyl- och frysdiskar.
- **Styrfunktioner** – Det går att utnyttja Bewator 2010 Omnis till en mängd olika styrfunktioner i en fastighet t.ex. belysningsstyrning, tid-distribution, dörrkontroll eller generella styrfunktioner för fastigheten.

# Bewator 2010 Omnis – enkelt att sköta och överblicka

### ■ Behörighet

Administration av all behörighet sköts från en lättöverskådlig meny där alla funktioner finns samlade och behörigheter enkelt kan tilldelas. Här finns bland annat alla uppgifter samlade om kort och koder, personer med namn, deras behörighet, eventuell pin-kod och de områden och tider som behörigheten ska vara giltig. Här finns även alla funktioner för utskrift av passerkort då en kortprinter ansluts. Bewator 2010 Omnis version 5.0 stödjer även användande av pekskärmar på klientdatorer, så kallad Basic Touch screen support.

### ■ Grafisk presentation

Med den mycket lättanvända grafiken i Bewator 2010 Omnis kan både små och mycket stora anläggningar enkelt övervakas och styras. Alla dörrar kan manövreras, larmet kan identifieras, kvitteras och återställas, direkt från den grafiska bilden. Med det integrerade videoövervakningssystemet har man översikt över alla kameror direkt på sin PC. Övervakningen kan givetvis ske i realtid, men systemet ger även näst intill obegränsade sökmöjligheter.

### ■ Rapporter

Olika typer av rapporter kan hämtas och lagras eller skrivas ut ur databasen.

- Systemrapport med alla inställningar.
- Administrationsrapport med kort, koder och personuppgifter.
- Händelserapport med möjlighet att söka på händelser, viss anläggningsdel samt viss tid.
- Säkerhetsrapporter där alla systemanvändare kan spåras vad gäller kommandon och inställningar.

## Kompetent och driftsäker teknik

### ■ Bewator 2010 Omnis – ett öppet system

Även om Bewator 2010 Omnis är ett integrerat system, med inbrottslarm, passerkontroll, videoövervakning och brandvarning, så är det även ett decentraliserat system. Det betyder att det inte finns någon centralenhet, utan systemet är istället distribuerat via ett kommunikationsnätverk bestående av lokalt placerade enheter som sköter centralt och lokalt larm, passerkontroll och videoövervakning för ett mindre utrymme. Som exempel kan nämnas att om inbrottslarmet utlöses i en lokal fastighet så ser man det direkt centralt och kan åtgärda. Samtidigt kan larmet gå till det lokala vaktbolaget som kan rycka ut. Systemet bygger på LonWorks-teknik vilket erbjuder extrem stabilitet, störim-

munitet och fri kabeltopologi. Systemet tillåter kommunikation mellan Bewator 2010 Omnis och olika PC via TCP/IP-datanät, uppringande modem via telenätet, korthållsmodem eller fiberoptiska kablar. Därutöver erbjuder Bewator 2010 Omnis ytterligare ett öppet gränssnitt mot andra system utan avkall på systemets grundläggande säkerhetsfunktioner via det kontrollerade gränssnittet BAPSI.

### ■ Godkänt system

Bewator 2010 Omnis är utvecklat i Sverige efter svenska krav och förhållanden. Detta innebär också en trygghet när det gäller framtida uppgraderingar, service och support. Bewator 2010 Omnis är också det första äkta integrerade säkerhetssystemet som uppfyller kraven enligt SSF 1014. Bewator 2010 Omnis

har erhållit intyg av Svensk Brand & Säkerhetscertifiering AB, som bekräftar att det uppfyller kraven enligt SSF 1014. Det är det första äkta integrerade systemet (inbrottslarm, passersystem och videoövervakning) som fått detta bevis på att systemet uppfyllt Svenska Stöldskyddsföreningens regelverk och klarat de tester som utförts av SP, Sveriges Tekniska Forskningsinstitut. Kraven för att erhålla detta intyg är dessutom hårdare än de tidigare RUS-reglerna, vilket ytterligare förstärker kvalitetsstämpeln på systemet. Bewator 2010 Omnis uppfyller även kraven i ISO 17799 som är riktlinjer för styrning av informations säkerhet. Bewator 2010 Omnis version 5.0 är SSF godkänd enligt den nya SSF1014 utgåva 3 standarden.

# Bewator 2010 Omnis är lämplig för alla typer av fastigheter

Bewator 2010 Omnis är lämplig för företag och förvaltningar som önskar en enhetlig och säker lösning av inbrottslarm, passerkontroll och videoövervakning. Dessutom kan systemet erbjuda så många fler funktioner och möjligheter. Bland många som låtit installera Bewator 2010 Omnis kan nämnas:

## ■ Kommuner

Allt fler kommuner har valt Bewator 2010 Omnis för en total täckning av säkerheten för kommunens fastigheter. Genom fjärrkommunikation via datanätverk som stadsnät, WAN eller lokala datanät uppnår man en mycket god övervakning av säkerheten i de olika fastigheterna.

## ■ Sjukhus

Genom möjligheten att administrera flera anläggningar via datanätverk kan en central organisation enkelt sköta både hela det centrala sjukhuset och alla kringliggande enheter.

## ■ Butiker

Bewator 2010 Omnis är lösningen för många köpcentra. Här kan man dela en anläggning mellan flera olika butiker, vilket innebär att kostnaderna minimeras. Systemet blir då en central resurs i fastigheten. Även butikskedjor använder Bewator 2010 Omnis för att centralt kunna styra och övervaka säkerheten vid sina olika butiker.

## ■ Kontor

I kontorsfastigheter är det mycket vanligt att man låter Bewator 2010 Omnis ansvara för säkerheten. Också här är möjligheten att dela upp systemet mellan olika hyresgäster en uppskattad lösning.

Förutom dessa exempel finns Bewator 2010 Omnis installerad på en mängd fastigheter som industrier, museér, eldistribution, logistik m.m. Projektering, installation, driftsättning, utbildning och service sköts av välutbildade Bewator 2010 Omnis-partners över hela landet. Kontakta oss för mer information.

## Bewator 2010 Satellit – för central övervakning av mindre fastigheter

När säkerheten i mindre fastigheter behöver övervakas och styras på distans är Bewator 2010 Satellit den idealiska lösningen. Satellit är en mindre version av Bewator 2010 Omnis, men med samma funktioner. Exempel på byggnader lämpliga för Satellit är mindre skolor och förskolor, butiker, bensinstationer, driftutrymmen (ställverk, nodrum och liknande), förråd och lager. Givetvis kan Satellit även användas i större byggnader, med ett begränsat behov av larm, passerkontroll och videoövervakning.

I varje fastighet kan en Bewator 2010 Satellit placeras och fungera helt oberoende av central kommunikation. Med datanät eller modemanslutning kan anläggningen sedan övervakas och styras på distans. Övervakning och styrning kan ske via enkla kommandon, även grafiskt. Med Bewator 2010 Satellit kan man enkelt från ett ställe sköta alla funktioner och har samtidigt full kontroll och övervakning över säkerheten. Resultatet är en heltäckande och samtidigt kostnadseffektiv lösning av säkerheten.



## Kortläsare och tillbehör – för alla behov och miljöer



RB9160 Magnet,  
Cotag eller EM  
Kortläsare, kort + PIN



RB500  
Cotag eller EM  
Kortläsare, kort + PIN



PR500Cotag + EM  
Beröringsfri läsare  
kompakt



HD500Cotag + EM  
Beröringsfri läsare  
med metallram



SP500Cotag + EM  
Beröringsfri läsare  
Beröringsfri läsare för  
väggdosa



PM500Cotag + EM  
Beröringsfri läsare för  
infällt montage i hisskorg,  
inredning, eller liknande.



MF1040+1050  
Beröringsfri läsare  
smartcard (Mifare)



HF500Cotag  
Handsfreeläsare  
(inomhus)



BC5511Cotag  
Handsfreeläsare  
(HF100, utomhus)

## Global manöverpanel



### ■ E400 – en global manöverpanel för Bewator 2010 Omnis version 5.0

E400 innehåller alla funktioner som idag finns i tre olika manöverpaneler för Bewator 2010 Omnis, RBE4 väktartablå, RBE4B för brand och RBE4L för larm. E400 innehåller alla nödvändiga väktarfunktioner och fungerar globalt över flera anläggningar. Detta betyder att exempelvis en väktare kan via en och samma panel bevaka lokaler anslutna till olika lokalnät på geografiskt skilda platser. E400 manöverpanel fungerar med Bewator 2010 Omnis version 5.0 eller senare.

E400 eller System Control Panel, SCP, kan liknas vid en webbläsare. E400 har en egen IP-adress och kommunicerar med en webbserver (SCP server) som i sin tur kommunicerar med RB server i Bewator 2010 Omnis.

E400 har en stor och tydlig färgdisplay som möjliggör en mycket överskådlig presentation av larmhanteringen i Bewator 2010 Omnis systemet. Den har tryckknappar för att exempelvis tysta larmdon och bläddra i händelseloggen samt en inbyggd kortläsare för ännu högre säkerhet vid inloggning.



Siemens AB,  
Building Technologies,  
Security Products  
Box 1275  
171 24 Solna  
Besöksadress: Englundavägen 7 (postnr; 171 41)  
Tel: 08-629 03 00  
Fax: 08-627 00 96  
E-post: [info@bewator.se](mailto:info@bewator.se)

Siemens AB förbehåller sig rätten till ändringar i produktutbud och tekniska specifikationer.

Dokument nr: 53019-SE2

[www.siemens.se/buildingtechnologies](http://www.siemens.se/buildingtechnologies)