

Multirelä SB1256

Passerkontroll

Installationsanvisning

Allmänt

SB1256 är ett intelligent multirelä med ett 10A relä (på kortet) som kan användas för olika ändamål. Den kan adresseras och styras med öppningsknappar, extra knappar eller aktiveras automatiskt beroende på inställning och placering i anläggningen. Tänk på att SB1256 ska **strömförsörjas med 12V AC** (t ex med transformator SB1200).

Varning!

Bewator avsäger sig allt ansvar för alla typer av oriktig användning av utrustningen, modifieringar av något slag (utan godkännande) eller användning av hjälpmedel som inte ursprungligen tillhandahållits av företaget. Alla utrustning som används i installationen får bara användas till det de är avsedda för.

Installera all utrustning i enlighet med den lagstiftning som gäller.

Alla produkter följer kraven enligt direktiven i EEC 73/23-89/336. Detta certifieras av CE-märket på produkten.

Installera inte huvudledningar i närheten av starkströmskablar (220/380V).



Byglingar för Simplebus2 användning

SB1256 är fabriksinställd för att placeras **FÖRE** mixern SB4888C.

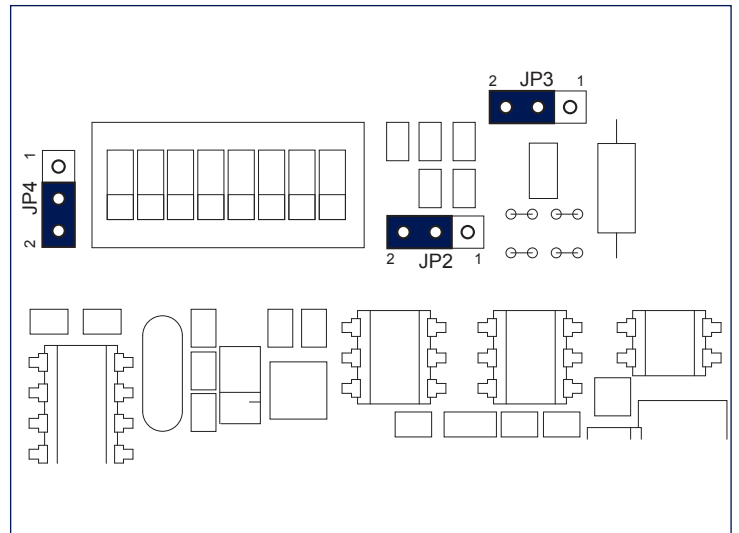
Placera högst 10 st SB1256 på utgående ledning från portapparat.

OBS!

För att använda relämodul SB1256 i Simplebus2 **EFTER** mixer SB4888C:

- 1) flytta bygel JP2 till position 2
- 2) flytta bygel JP3 till position 2
- 3) flytta bygel JP4 till position 2

Placera högst 30 st SB1256 EFTER mixer SB4888C.



Konfigurering

SB1256 erbjuder fem olika funktioner beroende på placering av bygel JP1 (som finns placerad under kåpan):

A) Extra anropsfunktion

För att välja denna funktion, sätt JP1 som visas i figur 1. Reläkontakten C-NO aktiveras vid anrop från en portapparat eller från en våningsdörr.

Detta sker bara om DIP omkopplarna i SB1256 har ställts in på samma adress som den adress varifrån anropet sker. Vid ett anrop från en portapparat eller från en våning sker en slutning (en puls).

Reläenheten kan även användas med en egen adress och reläkontakten sluts när portapparaten anropar den adress som sätts i SB1256.

Tiden som reläet är slutet är satt till ca 2 sekunder. För att ställa in adresser med DIP omkopplare - se "Programmering av telefon SB2638 eller fästet SB5714C" i Systemhandboken SB_Tekn_man.

För korrekt inkoppling av SB1256 - se schema SB2/M.

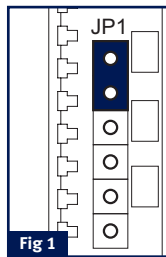


Fig 1

B) Styrning av t ex belysning

För att välja denna funktion, ska JP1 ställas in som visas i figur 3. Byglar i defaultläge.

Reläkontakten C-NO aktiveras vid alla anrop från portapparat eller vid manuell start av en videoapparat.

Tiden som reläet är slutet kan ställas in med DIP omkopplare (se tabell 1).

För korrekt inkoppling av SB1256 - se schema SB/G eller SB2/L i avsnitt A.

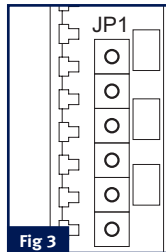


Fig 3

C) Extra dörröppning

För att välja denna funktion, sätt JP1 som visas i figur 4. Reläkontakten aktiveras när öppningsknappen trycks in på svarsapparaten. Tiden som reläet är slutet är satt till ca 2 sekunder.

Funktionen fungerar om adressen i audio- eller videoapparaten som skickar kommandot, ligger inom det definierade området bestämt av DIP omkopplare i SB1256 (se tabell 2).

För korrekt inkoppling av SB1256 - se schema SB2V/EN/155P.

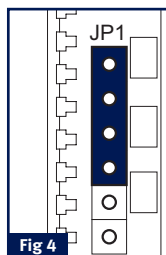


Fig 4

D) Aktivering med extraknapp

OBS! Detta är fabriksinställningen

För att välja denna funktion, sätt JP1 som visas i figur 5. Reläkontakten C-NO aktiveras när *extraknapp* på audio- eller videoapparaten trycks in. Tiden som reläet är slutet kan ställas in med DIP omkopplare i SB1256 (se tabell 1). Funktionen kan alltid användas utom när samtal pågår från en annan adress.

Alla SB1256 som använder denna funktion aktiveras när knappen används på den svarsapparaten.

För att ställa in knapparna på audio- eller videoapparaterna - se SB Tekn Man. För korrekt inkoppling av SB1256 - se schema SB2/M, SB2/L, SB2/N eller SB/G.

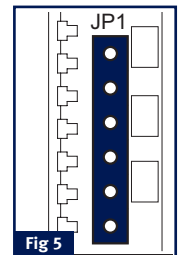


Fig 5

E) Adresstyrd aktivering

För att välja denna funktion, sätt JP1 som visas i figur 6. Reläkontakten C-NO aktiveras när *extraknappen* på audio- eller videoapparaten är satt till samma adress som SB1256. Tiden som reläet är slutet är satt till ca 2 sekunder.

Funktionen kan alltid användas.

För att ställa in adresser med DIP omkopplare - se "Programmering av telefon SB2638 eller fästet SB5714C" i SB Tekn Man.

För korrekt inkoppling av SB1256 - se schema SB2/M, SB2/L eller SB2/N.

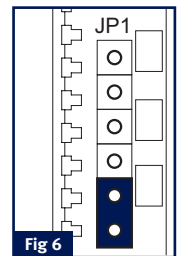


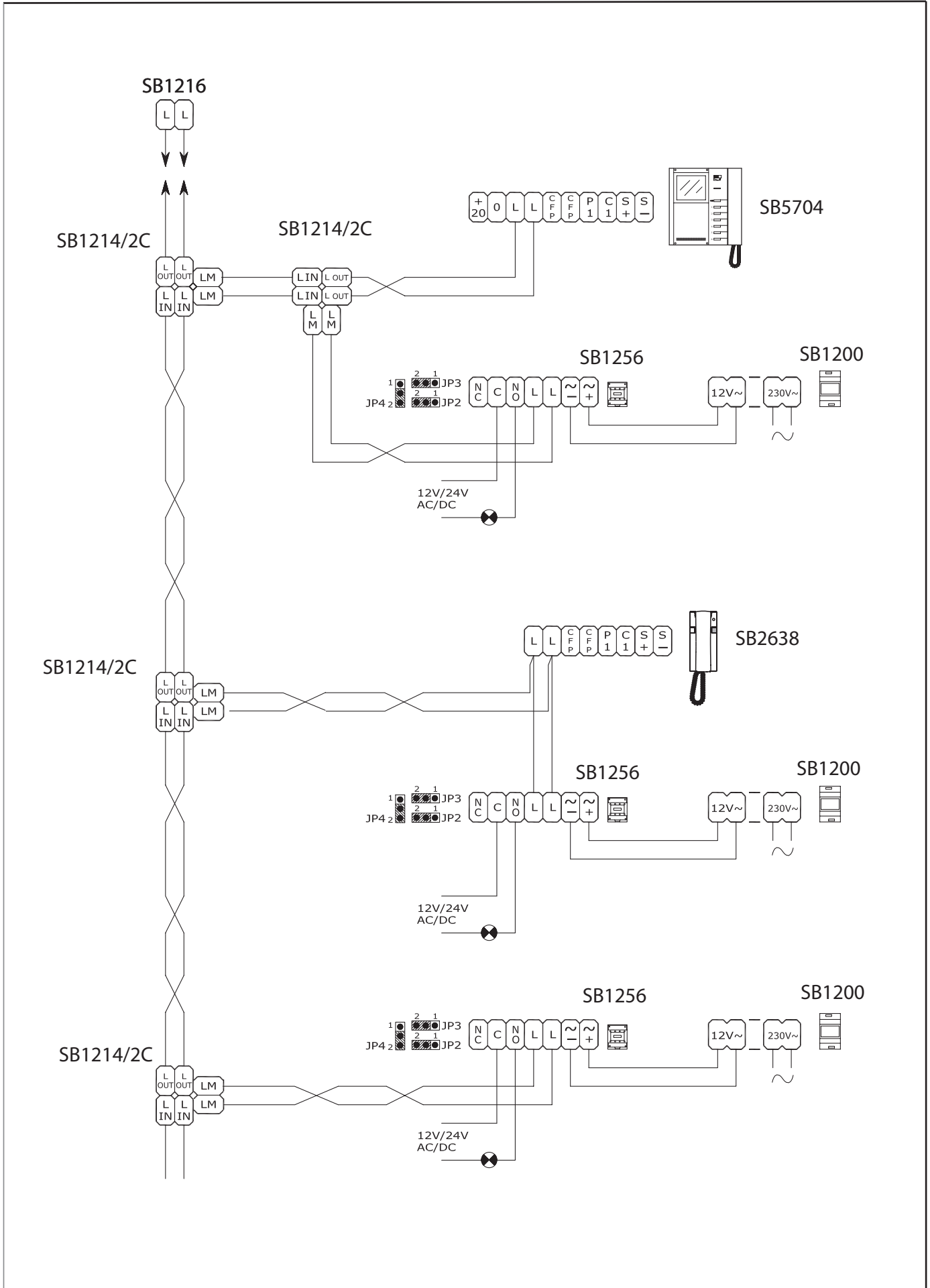
Fig 6

Tabell 1: Inställning av relätider för funktion B och D

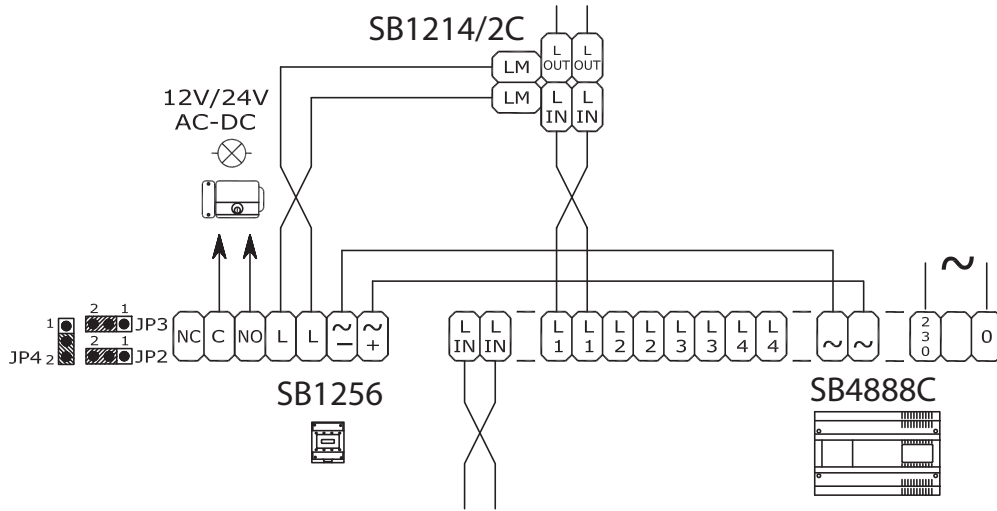
DIP omkopplare ON	1	2	3	4	5	6	7	8
Relätid	1 sek	2 sek	4 sek	8 sek	16 sek	32 sek	1 min, 5 sek	2 min, 10 sek

Tabell 2: Inställning av adressområden för funktion C

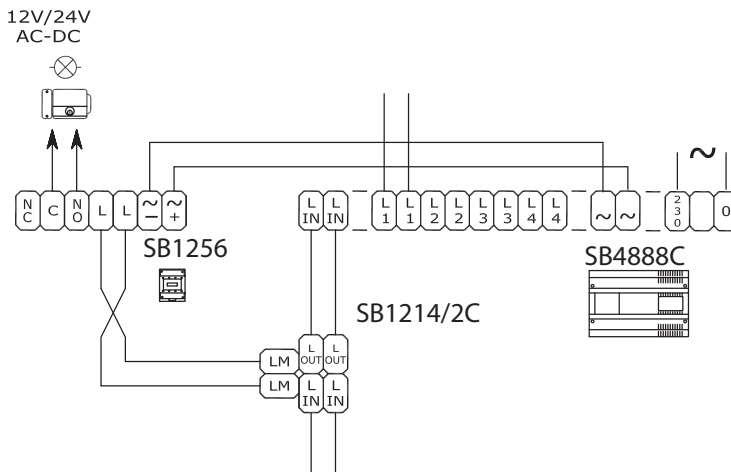
DIP omkopplare ON	1	2	3	4	5	6	7	8
Tillåtna koder	1-30	31-60	61-90	91-120	121-150	151-180	181-210	211-240



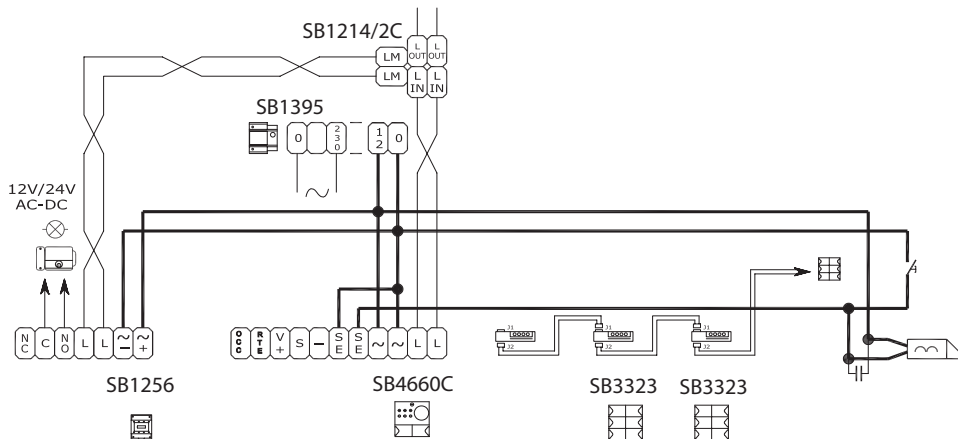
SB2/L - Sekundär dörröppning vid SB1256 installerad EFTER mixer SB4888C



SB2/N - Sekundär dörröppning vid SB1256 installerad FÖRE mixer SB4888C



SB2/G - SB1256 installerad vid portapparat



Siemens AB,
Building Technologies,
Security Products
Box 1275
171 24 Solna
Besöksadress: Englundavägen 7 (postnr; 171 41)
Tel: 08-629 03 00
Fax: 08-627 00 96
E-post: info@bewater.se

Security Products förbehåller sig rätten till ändringar
i produktutbud och tekniska specifikationer.