

SE

Mifare-läsare MF1040/1050

54003-3

08-46

Installation Note

MONTAGE

MF1040



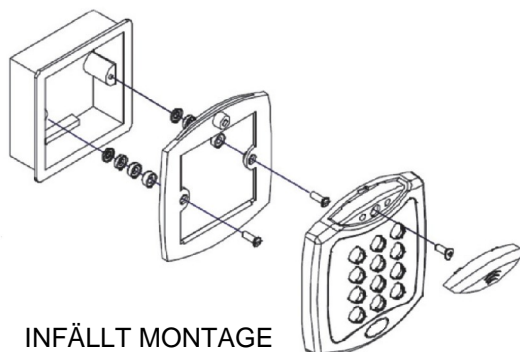
MF1050



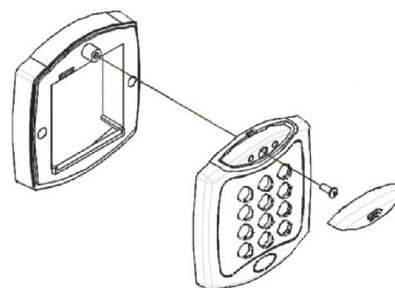
A Använd vid behov de medföljande distansbrickorna bakom monteringsramen.

B Anslut kabeln och montera kortläsaren på monteringsramen genom att trycka den nedåt så att nederkantens hakar får grepp i ramen.

C Skruva fast kortläsaren med den medföljande oförväxlingsbara skruven (verktyg medföljer) och montera täckbrickan med ett kraftigt tryck.



INFÄLLT MONTAGE



UTANPÅLIGGANDE MONTAGE

TEKNISKA DATA

Strömförsörjning: 8-16 V DC
 Strömförbrukning: 70 mA 12 VDC (max 140 mA)
 Indikeringar: Lysdiod, blå, röd, gul, grön
 Summer: Ja
 Knappar: 12 st, 0-9, A och B
 Anslutning: 8 pol, fast plint
 Sabotagekontakt: Nej (slinga kan anslutas via FBK)
 Mått: 110 x 100 x 35 mm (inkl ram)
 Vikt: 0,2 kg
 Temp.område: -20 till +50 C
 Kapslingsklass: IP67
 Anslutningskabel: EKKX / ELLXEB 4x2x0,5
 Max kabellängd: 25 m

Kommunikation: Clock Data för Bewator 2010

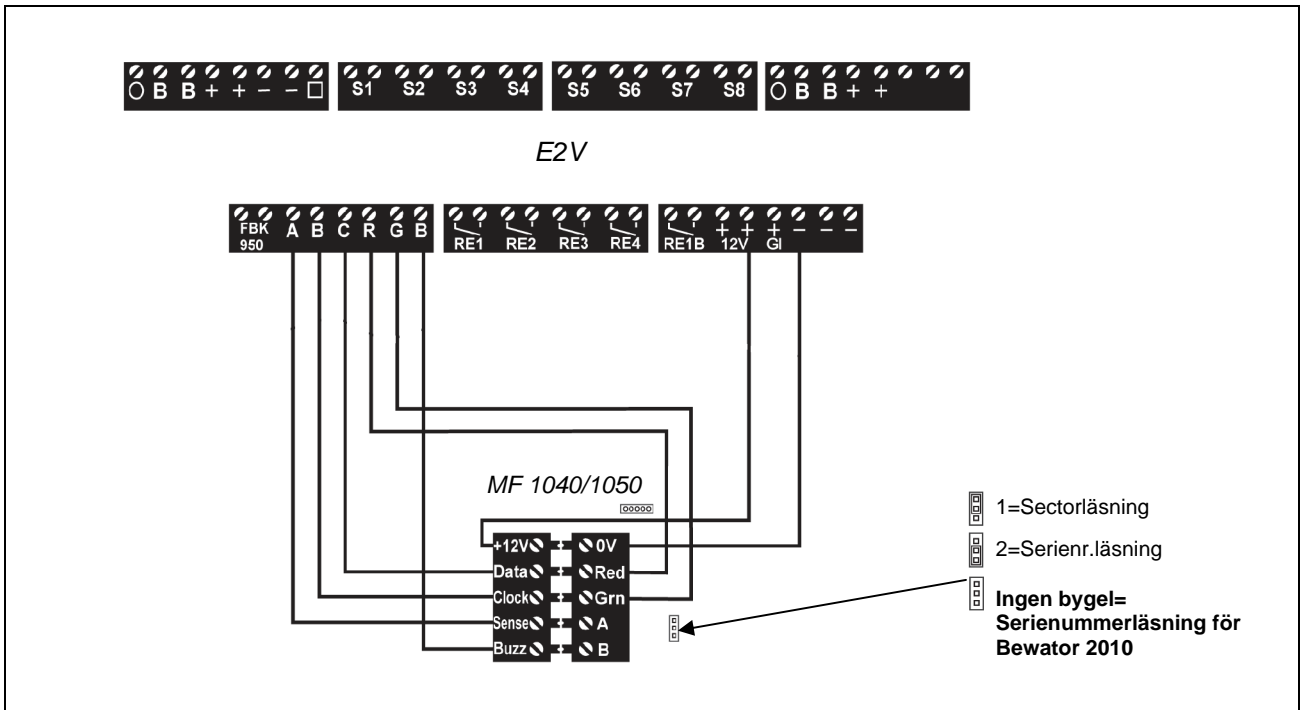
Wiegand för Bewator Entro,
 Obs! Anslut mellan 0V och Sense

Läsarteknologi: 13,56 Mhz Mifare ISO14443A
 Kortläsning: Valbart mellan Serial eller

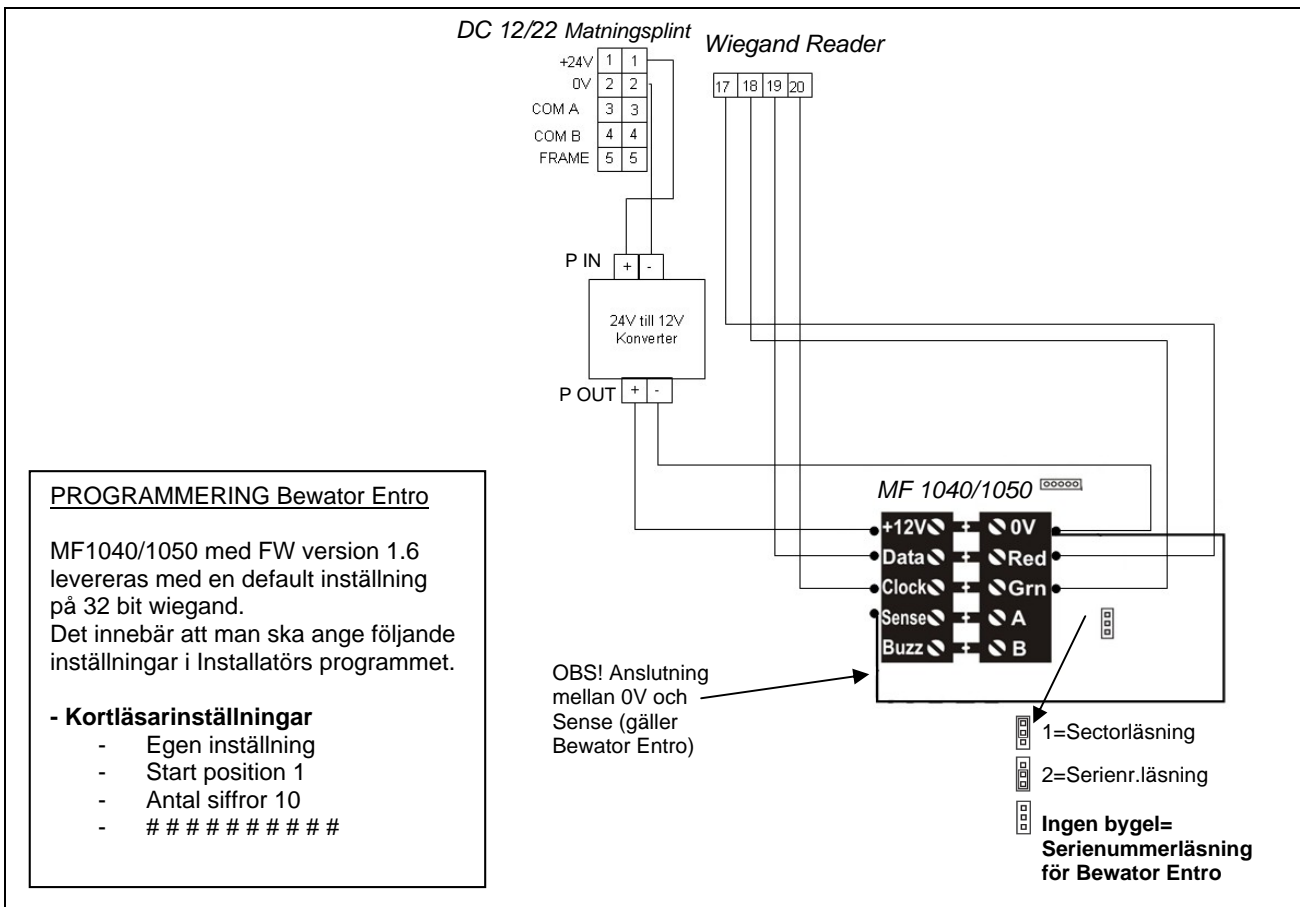
Sector (Programmering via programmeringskort)

För Bewator 2010 och Entro ska bygel avlägsnas

INKOPPLING BEWATOR 2010



INKOPPLING BEWATOR ENTRO



PROGRAMMERING Bewator Entro

MF1040/1050 med FW version 1.6 levereras med en default inställning på 32 bit wiegand. Det innebär att man ska ange följande inställningar i Installatörs programmet.

- Kortläsarinställningar

- Egen inställning
- Start position 1
- Antal siffror 10
- #####