



Bewator 2010 Omnis

Systembeskrivning version 5.1



Copyright © 2009 Siemens Security Products AB, Solna.

Kopiering ur Bewator 2010 Omnis Systembeskrivning får ske endast efter skriftlig överenskommelse med Siemens. Siemens förbehåller sig rätten att ändra såväl systembeskrivningens innehåll som produkternas konstruktion

Dokumentnummer: **53009-SE6 (2010 version 5.1)**

Siemens Security Products AB, som ingår i Siemens AB, utvecklar och marknadsför ett komplett utbud av säkerhetsprodukter, vilket inkluderar passerkontroll, videoövervakning och larm. Försäljning, installation och service sköts via ett rikstäckande nät av återförsäljare.

Innehåll

Innehåll	3
Det kompletta säkerhetssystemet!	5
Alla säkerhetsfunktioner i ett system	5
Fördelar med ett integrerat säkerhetssystem	5
Centralt och lokalt	6
Ett öppet system	7
Läs mer!	7
Mer än 4000 installerade system!	8
Skräddarsy ditt system – det finns massor av möjligheter	9
Vilket skydd behövs i dina lokaler?	9
Inbrottslarm	9
Passerkontroll	10
Videoövervakning	11
Brandvarning	11
Personlarm	12
Driftlarm	12
Styrfunktioner	12
Belysningsstyrning	13
Dörrkontroll	13
Tiddistribution	13
Andra funktioner	14
Genomför projekteringen tillsammans med oss!	14
Så här fungerar det!	15
Systemuppbyggnad	15
Noder för alla ändamål i ett säkerhetssystem	18
Allmänt om noderna	18
E1 kommunikationsenhet	18
E2 anslutningsenhet	19
E4 manöverpanel	19
E4B brandtablå	20
E4L Larmpanel	20
E400 manöverpanel	20
E5 repeater	20
E700 kraftaggregat	20
Pek-PC	21
Extern utrustning	21
Fri busstopologi	22
Busskommunikation	22
LON-bussen	22
Kabel	22
LonWorks – en överlägsen kommunikationsteknik	23
Vad är LonWorks?	23
Operatörsprogrammet ger dig total överblick	24
Härifrån uppdateras och bevakas systemet	24
Överskådlig trädvy	24
Behörighet	24

Flera företag i ett system	24
Personregistret	25
Rapporter	25
Grafik	26
Satellit.....	27
Lösningen för central övervakning av mindre fastigheter Bewator 2010 Satellit	27
Videoövervakning.....	28
Tekniska data.....	29
Funktioner.....	29
Kapacitet.....	30
Produkter med SBSC-intyg.....	31
Komponenter	32
Satellit.....	40
Bewator 2010 Omnis PC-rekommendation	41

Bewator 2010 Omnis

Det kompletta säkerhetssystemet!



Alla säkerhetsfunktioner i ett system

Bewator 2010 Omnis är ett säkerhetssystem med unika egenskaper för att integrera inbrottslarm, passagekontroll, videoövervakning och brandvarning. Systemet är avsett för företag och organisationer där man kräver full kontroll över säkerheten. Med Bewator 2010 Omnis har man möjlighet till central övervakning av en eller flera fastigheter utan geografiska begränsningar. Systemet innehåller alla de verktyg som krävs av ett modernt säkerhetssystem, med möjlighet att övervaka, påverka och följa upp allt som rör säkerheten. Dessutom finns det många andra inbyggda funktioner som personlarm, driftlarm och olika allmänna styrfunktioner för fastigheten. En av många fördelar med Bewator 2010 Omnis är att man aldrig växer ur systemet. Det är helt modulärt och framtidssäkert, vilket innebär att man kan börja med en mindre anläggning med ett

fåtal funktioner, för att senare successivt bygga ut. Bewator 2010 Omnis är utvecklat i Sverige efter svenska krav och förhållanden. Detta innebär också en trygghet när det gäller framtida uppgraderingar, service och support. Dessutom är Bewator 2010 Omnis det första äkta integrerade systemet som uppfyllt kraven enligt SSF 1014. (Svensk Brand & Säkerhetscertifiering AB)

Fördelar med ett integrerat säkerhetssystem

Att ha de olika säkerhetsfunktionerna i ett system ger många fördelar.

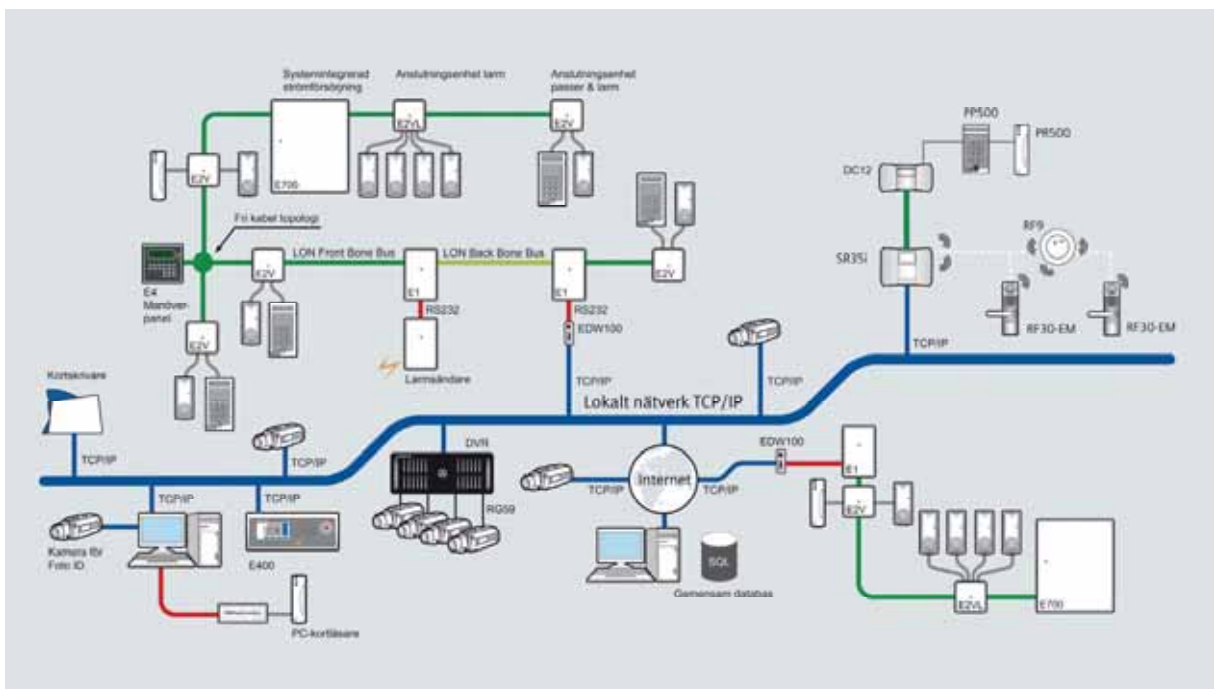
- Det är **tryggt** att ha en leverantör som tar helhetsansvar för den samlade funktionen.
- Det ger **enkelt** handhavande. En gemensam PC-programvara styr alla säkerhetsfunktioner med total överblick och kontroll. Samtidigt blir inläringen snabb och enkel för systemoperatören.
- Det är **tidsbesparande** vid installation, service och förändring. I ett gemensamt användarinterface finns alla verktyg med full överblick över alla inställningar och funktioner.
- Det är **ekonomiskt** att använda samma kabel, hårdvara och programvara för alla säkerhetsfunktioner. Dessutom tar utrustningen ett minimum av utrymme. Och när en anläggning behöver utökas kan det ske i mycket små steg utan onödiga kostnader för utbyte av centralutrustning.
- Det är **säkert** att samla alla funktioner i ett väl skyddat system. Decentraliserad intelligens, kontinuerligt övervakad kommunikation och säker övervakad strömförsörjning gör att även triviala funktionsstörningar snabbt upptäcks.

Centralt och lokalt

Även om Bewator 2010 Omnis är ett integrerat system, med inbrottslarm, passerkontroll, videoövervakning och brandvarning, så är det även ett decentraliserat system.

Det betyder att det inte finns någon centralenhet, utan systemet är istället distribuerat via ett kommunikationsnätverk bestående av lokalt placerade enheter som sköter larm, passerkontroll

och videoövervakning för ett mindre utrymme. Som exempel kan nämnas att om inbrottslarmet utlöses i en lokal fastighet så ser man det direkt centralt och kan åtgärda. Samtidigt kan larmet gå till det lokala vaktbolaget som kan rycka ut. Lokala larm kan även skickas direkt till exempelvis mobiltelefoner och som E-post.



Ett öppet system

Bewator 2010 Omnis innehåller många olika gränssnitt för kommunikation. Man kan kommunicera via TCP/IP datanät, modem via telenätet, korthållsmodem eller fiberoptiska kablar. Bewator 2010 Omnis är ett s.k. "öppet system", vilket innebär att det kan kommunicera med andra system i fastigheten, exempelvis personaladministrativa system, bokningssystem, tidredovisning eller betalsystem. Det här innebär nya möjligheter samt en säkrare och enklare systemhantering. Gränssnitt mot andra system, exempelvis Bewator Entro, kan upprättas utan avkall på grundläggande säkerhetsfunktioner via det inbyggda och väl kontrollerade gränssnittet BAPSI (Bewator All Purpose Socket Interface).



Läs mer!

Den här systembeskrivningen vänder sig till säkerhetsansvariga, konsulter och installatörer och ger en bra inblick i Bewator 2010 Omnis funktioner och användningsområden.

Om du önskar fördjupa dig ytterligare, tveka inte att kontakta Siemens. Vi genomför regelbundet utbildningar och håller seminarier för installatörer, konsulter och säkerhetsansvariga. Besök även www.siemens.se/buildingtechnologies där de senaste nyheterna presenteras.

Mer än 4000 installerade system!

Skolor

Bewator 2010 har installerats på ett stort antal skolor, både i och utanför Sverige. Allt från mycket stora anläggningar vid universitet och högskolor, gymnasieskolor, låg-, mellan-, högstadie- och till de minsta förskolorna. Många kommuner har satsat på en gemensam säkerhetsteknik genom att installera Bewator 2010 Omnis i flertalet av fastigheterna. Genom kommunikation via datanät har man lyckats uppnå en mycket god övervakning av säkerheten och samtidigt gjort besparingar tack vare centraliserade resurser.

När nu även videoövervakning ingår fullt ut i Bewator 2010 Omnis har allt fler skolor valt att använda tekniken, inte minst för att motverka klotter och annan vandalisering.

Förvaltningsbyggnader

I många offentliga byggnader utgör Bewator 2010 Omnis det bästa säkerhetssystemet. Genom att integrera inbrottslarm, passerkontroll, videoövervakning och överfallslarm har säkerhetsbehovet tillgodosetts på ett kostnadseffektivt och säkert sätt.

Sjukvårdsanläggningar

Vid flera sjukhus och sjukvårdsmottagningar utgör Bewator 2010 Omnis ett effektivt system för larm och passerkontroll. Genom möjligheten att administrera flera anläggningar via datornätverk kan en central organisation enkelt sköta både hela det centrala sjukhuset och alla kringliggande enheter.

Logistik

Ledande företag som arbetar inom logistik och transport har valt Bewator 2010 Omnis. Inte minst för systemets integrerade funktioner för videoövervakning. I stora



terminalbyggnader är det mycket svårt att upprätthålla en god säkerhet med endast traditionella säkerhetslösningar som larm och passerkontroll. Då är videoövervakningen ett ovärderligt komplement för total kontroll över säkerheten.

Industri

Bewator 2010 Omnis har installerats vid många industrianläggningar, både på stora enheter med skiftarbete och central övervakning och på mindre privata verkstäder.

Handel

Bewator 2010 Omnis är en optimal lösning i ett köpcentrum. Genom att låta flera butiker dela på en anläggning minimeras kostnaderna för säkerheten. Allt fler butikskedjor väljer också Bewator 2010 Omnis för att kunna centralisera säkerhetsarbetet. Genom att installera systemet i de olika butikerna kan en och samma person fjärradministrera systemen och rationalisera för personalen så att de kan koncentrera sig på försäljningen.

Kontor

Även här är möjligheten att dela upp systemet mellan olika hyresgäster mycket uppskattat. Praktiska exempel är kontorsfastigheter där flera hyresgäster delar resurser i ett gemensamt säkerhetssystem. Bewator 2010 Omnis har särskilda funktioner just för flera lokala användare/hyresgäster och samtidig central administration.

Skräddarsy ditt system – det finns massor av möjligheter

Vilket skydd behövs i dina lokaler?

Bewator 2010 Omnis är ett system som kan hantera en mängd olika säkerhetsfunktioner, t ex passerkontroll, inbrottslarm, brandvarning, överfallslarm, videoövervakning och driftlarm. För att ställa in dessa funktioner att utföra jobbet på rätt sätt har du ytterligare funktioner till din hjälp, t ex larmgrupper, händelserapporter och behörighetsgrupper. Dessutom kan många specialfunktioner skapas med hjälp av systemets inbyggda logikmodul. I de följande avsnitten ges en kort beskrivning av de grundläggande funktionerna i Bewator 2010 Omnis.

Inbrottslarm

Bewator 2010 Omnis kan övervaka ett mycket stort antal larmingångar och områden. En ingång kan t ex vara en IR-detektor eller magnetkontakt som är ansluten till systemet.

Larmområden och larmgrupper

För varje ingång bestämmer du vilket larmområde den tillhör. Larmområdet tillhör i sin tur en larmgrupp. När man tillkopplar larmet så gör man det alltid mot en larmgrupp. De larmområden som tillhör larmgruppen tillkopplas alltså när larmgruppen tillkopplas. De ingångar som ingår i tillkopplade larmområden genererar då larm om de påverkas. Bäst är att inordna larmområdena geografiskt så att de bildar hanterbara ytor i anläggningen, t ex en entré, en korridor eller ett helt våningsplan. För att göra systemet lättare att sköta kan ingångar och larmgrupper namnges i klartext. En IR-detektor i köket är då en ingång som t ex kan kallas "IR-KÖK". Larmområdet som ingången tillhör kan t ex benämnas "RESTAURANG". En av Bewator 2010 Omnis systemets många fördelar är att en larmingång inte nödvändigtvis måste styras

av ett larmområde. En vanlig IR detektor kan mycket väl indikera rörelse som en mer trivial händelse under dagtid och rapportera skarpt larm nattetid när larmområdet är aktivt.

Till- och frångkoppla larmet

Hur larmet ska till- och frångkopplas går också att ställa in på många olika sätt. Förutom alla standardfunktioner som finns för ett inbrottslarm går det att anpassa och ställa in en mängd tilläggsfunktioner. Du kan t ex välja att larmet ska tillkopplas automatiskt vid ett visst klockslag eller bara tillåta manuell till- och frångkoppling med kort, kod eller kort+PIN via anslutna kortläsare. Du kan också skapa logiska villkor för hur larmet ska till- och frångkopplas, t ex endast om det först till- eller frångkopplats i ett annat larmområde. Du kan ställa in önskad tid för tillkopplingsfördröjning, välja om du vill ha varnings-signal under tillkopplingen, vilken typ av signal det ska vara, om belysningen automatiskt ska släckas och mycket annat.



Sirener

När ska sirenerna ljuda och hur? I Bewator 2010 Omnis har du stora möjligheter att själv styra sirenernas funktion. En siren kan t ex användas för inbrottslarm och en annan för brandvarning. Eller så kan en och samma siren ljuda med olika typer av signal beroende på typ av händelse. Sirenen kan ställas in att ljuda vid händelser på ett visst

varningsplan eller endast vid en viss tid på dygnet.

När larmet går

När ett larm inträffar ska det vara enkelt att se vilken detektor som påverkats och var denna är placerad. Detta kan t ex visas i teckenfönstret på en manöverpanel, i PC:ns händelsekö eller på en ritning över lokalerna som visas i PC:n (larmgrafik). Det går att tysta sirener och återställa larm på manöverpanelen och på anslutna knappsatser samt i PC:n. I PC:ns händelselogg kan man söka efter händelser som inträffat vid en viss tidpunkt, i ett visst larmområde, vid en viss nod eller för en viss ingång. Med hjälp av Bewator 2010 Omnis funktioner för larmdirigering kan man också bestämma hur och när ett larm ska rapporteras. T.ex. kan larminformation överföras till ett vaktbolag under natten men bara presenteras lokalt under arbetstid. Larm kan också dirigeras till larmmottagare enligt en bestämd turordning, omdirigeras efter en bestämd tid eller sändas i klartext som SMS till en mobiltelefon.

Passerkontroll

Bewator 2010 Omnis funktioner för passerkontroll är mycket användarvänliga. Du kan styra behörigheten i anläggningen efter dina egna behov – oavsett om det gäller enstaka dörrar med elslutbleck eller högsäkerhetsanläggningar med tusentals dörrar och användare.



En dörr kan enkelt ställas in för att vara olåst, passeras med kort, kod, kort+PIN eller kod+PIN. Med hjälp av tidgrupper ställer du in vilka dagar och tider aktuell säkerhetsnivå ska gälla för dörren.

Behörighetsgrupper

När personer tilldelas passerkort bestämmer man vilken behörighetsgrupp de ska ingå i. I och med detta får användaren tillgång till de behörighetsområden och manöverfunktioner (t ex larmfrånkoppling) som är valda för aktuell behörighetsgrupp.

Flexibel öppnafunktion

En dörr behöver inte nödvändigtvis öppnas från en kortläsare eller öppnknapp ansluten till samma nod som elslutblecket eller motorlåset. Du kan få en kortläsare eller öppnknapp att låsa upp i en helt annan del av anläggningen, t ex garageporten på baksidan av huset.

Dörrsluss

En dörrsluss består av flera dörrar där endast en kan vara öppen i taget. Typiska användningsområden kan vara miljöskyddade zoner eller en säkerhetsingång. Det går att definiera 8 st dörrslussar per centralenhet.

VIP-dörröppning

Personer, som i sin behörighet markerats med dörrfunktionen VIP, kan t.ex. få hjälp med automatisk och förlängd dörröppning eller andra personliga funktioner.

Antipassback

Antipassback är en funktion som kan användas för att begränsa rörelsefriheten i fastigheten. Man kan t ex ange att det endast är tillåtet att passera in i ett nytt område om man har registrerat att man passerat in och ut genom ett annat område.

Brett sortiment av kortläsare

Till systemet hör ett brett sortiment av kortläsare där du själv väljer den som passar bäst i sammanhanget. Här finns både traditionella magnetkortläsare, beröringsfria läsare för enkel och bekväm passage, högsäkerhetsläsare för Mifare "smartcard" eller vandalsäkra kortläsare för utsatta miljöer. Det finns även speciella kortläsare för långa läsavstånd som kan användas från fordon eller maskiner.

Kraftfullt personregister

Systemet innehåller ett personregister där behörigheten snabbt och enkelt kan administreras från PC. Speciellt i större anläggningar är det viktigt med en enkel och översiktlig behörighetsadministration. Därför är Bewator 2010 Omnis utrustad med en mycket användarvänlig ”drag and drop” funktion där det lätt går att flytta en person till de områden där han skall vara behörig.

Det finns även möjlighet att skapa egna anläggningsunika fält där extrainformation kan läggas upp. Till exempel anställningsnummer, registreringsnummer på bilar, parkeringsplatser, nycklar, skåp och all annan tilläggsinformation.

Utskrift av passerkort med foto



Bewator 2010 Omnis innehåller också en helt inbyggd funktion för utskrift av passerkort, vilket ger en enkel och ekonomisk hantering av kort.

Foton på kortinnehavarna kan tas med en kamerautrustning och läsas in till Bewator 2010 Omnis för kortproduktion.

Om det sedan tidigare finns foton kan dessa också läsas in, förutsatt att de är i jpg- eller bmp-format. Med foton på passerkorten kan säkerheten höjas ytterligare.

Besökshantering



För enkel administration av besökare finns en särskild modul som innehåller allt som behövs för bekväm besöksregistrering. Besöksterminaler där besökaren själv kan registrera sig, receptionsterminaler för

assistans från receptionspersonalen, Webportal med förregistrering och printer för utskrift av besöksbrickor och parkeringskort. Funktionerna är helt systemintegrerade och kan även hantera tillfälliga kort för access i kortläsare och evakueringslista vid utrymning.

Videoövervakning



Med Bewator 2010 Omnis systemet kan du se vad som händer i fastigheten, till och med ”innan” det har hänt! Med systemets fullintegrerade funktion för videoövervakning ges unika egenskaper för total kontroll och överblick. Bilder från övervakningskameror kan visas i realtid, direkt i systemets larmgrafik och när något redan inträffat kan inspelat videomateriel lätt hittas och visas på skärmen. Video kan visas direkt i larmgrafiken, händelsekän eller enkelt sökas fram i systemets händelselogg. Med hjälp av så kallad ”förinspelning” kan inspelat videomateriel även visa vad som hände innan larmet utlöstes.

Integrering med Passersystemet Bewator Entro

Bewator 2010 Omnis kan nyttja de Behörighetsgrupper och Dörrar som finns upplagda i Bewator Entro. Detta ger t.ex. möjlighet att nyttja de trådlösa kortläsarna RF30 i en Bewator 2010 Omnis anläggning.

Brandvarning

Bewator 2010 Omnis innehåller också funktioner för utrymningslarm och branddörrstängning. När branddörrstängning används stängs

eventuella dörrar som är uppställda med dörrhållmagneter för att stoppa spridning av eld och rök samtidigt som låsta dörrar låses upp för att möjliggöra utrymning. Det går också att ställa in systemet så att hissar stängs av och ventilationsanläggningen stänger av luftflödet vid brand.

Stora möjligheter till anpassning

Brandvarning bör inte förväxlas med ett automatiskt brandlarm, men Bewator 2010 Omnis fungerar mycket bra där det finns särskilda krav på funktioner vid brand, t ex utrymningslarm och/eller branddörrstängning. Tack vare de stora möjligheterna att specialanpassa brandfunktionerna kan en Bewator 2010 Omnis anläggning bli det bästa alternativet. Om det lokala brandförsvaret tillåter en kombilarmsfunktion med direkt åtgärd, kan den specialanpassade brandförvarstablån E4B vara ett bra hjälpmedel. Särskilt när räddningstjänstens personal anländer till fastigheten efter ett inträffat brandlarm.



Du kan läsa mer om brandförvarstablån längre fram i systembeskrivningen.

Personlarm

Bewator 2010 Omnis funktioner för personlarm omfattar överfallslarm, hotlarm, bråklarm samt larm från handikapptoletter (RWC-larm) hissar och frysrum. Bärbara överfallslarm kan också anslutas.

Välj själv hur larmet ska dirigeras

I Bewator 2010 Omnis systemet finns mycket kraftfulla resurser för larmdirigering. Larm kan aktivera funktioner, t.ex. sirener, direkt, med fördröjning, med vidarebefordran och med olika prioriteter. Tack vare systemets breda utbud av larm-

dirigeringsmöjligheter kan olika åtgärder påkallas vid olika tider på dygnet. Larm kan också dirigeras till olika mottagare beroende på bemanningen i lokalerna. Larm från RWC kan t ex dirigeras till receptionen när den är bemannad, till sirener på kvällar och till SOS larmcentral på nätter och helger. På samma sätt kan ett överfallslarm vara tyst och optiskt under kontorstid och dirigeras till vissa sirener och vaktpersonal under kvällstid.

Driftlarm

I en fastighet finns normalt många tekniska system som behöver larmövervakas, t ex ventilationssystem, motorer och pumpar, kyl- och frysdiskar i butiker, enskilda givare för grundvattennivå eller oljeavskiljare i garage. I Bewator 2010 Omnis kan dessa typer av larm namnges, grupperas och hanteras på ett mycket flexibelt sätt. Det går att ange olika benämningar för varje larmkaraktär eller grupp av larm. På så sätt kan Bewator 2010 Omnis fungera som ett antal olika larmsystem med unika beteenden trots att alla funktioner är helt integrerade. I Bewator 2010 Omnis ingår normalt redan utrustning för larmöverföring till ett larmcentral. Det är därför ett ekonomiskt alternativ att dela denna larmöverföring med driftlarmen.

Styrfunktioner

Bewator 2010 Omnis är mycket mer än ett säkerhetssystem. Det går att utnyttja för en mängd olika uppgifter i en fastighet, t ex belysningsstyrning, dörrkontroll, tiddistribution och alla de generella styrfunktioner som behövs i en modern fastighet. Traditionellt brukar ett programhuvudur och reläer installeras för att sköta denna typ av styrningar. I Bewator 2010 Omnis åstadkommer du i stället detta med hjälp av programinställningar. Genom att definiera logiska villkor kan alla ingående enheter och variabler anges som ingångar och dirigeras till valfritt relä i anläggningen.

Belysningsstyrning

IR-detektorerna för inbrottslarmet kan utnyttjas för att styra belysningen. Det spar energi och ökar komforten i fastigheten. Genom att ange en IR-detektor och en timer i systemet, kan belysningen i ett rum eller korridor styras så att det alltid är tätt vid närvaro och släckt när ingen uppehåller sig i utrymmet. Belysningen kan även tändas vid ett larm vilket verkar avskräckande vid inbrottsförsök.



Dörrkontroll

Dörrar som är försedda med elektriska lås behöver inte alltid styras från en kortläsare. Garagedörrar, huvudentréer och andra gemensamma passager kan med fördel styras och övervakas från Bewator 2010 Omnis . Om ett logiskt villkor utnyttjas kan dörren styras så att den t ex bara öppnar om larmet först kopplats från och någon är närvarande i lokalen. En annan viktig funktion är dörrkontroll vid nattläsning. I Bewator 2010 Omnis systemet går det enkelt att varna, både lokalt och på distans, om inte alla dörrar och fönster blivit ordentligt stängda och låsta på kvällen. Detta spar resurser och ökar samtidigt säkerheten.

Tiddistribution

Om en fastighet behöver förses med klockor på väggarna kan dessa med fördel drivas direkt från Bewator 2010 Omnis .



Från reläer i Bewator 2010 Omnis kan en minutpuls styra sekundärur. Fördelen med en sådan lösning blir en mycket god synkronitet i fastighetens tidsberoende funktioner. När klockan är 8.00 är den också 8.00 för alla delar i systemet. Dörrar öppnar, larm kopplas från, belysningen tänds, alltid rätt på sekunden.

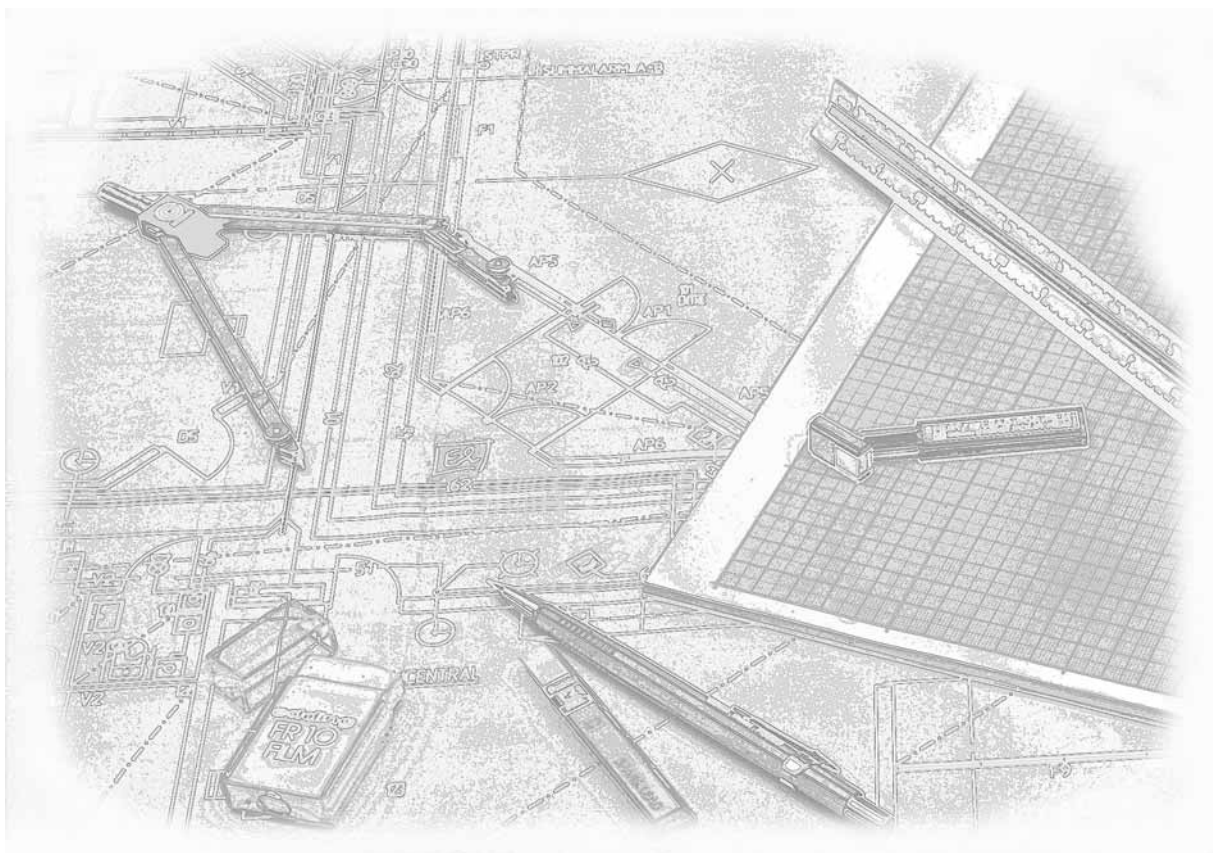
Andra funktioner

Som redan beskrivits kan Bewator 2010 Omnis utföra en mängd olika funktioner i en fastighet. Förutom alla de exempel som tidigare nämnts kan systemet användas till i stort sett all övervakning och styrning.

Genomför projekteringen tillsammans med oss!

Vi hjälper dig gärna när du projekterar din anläggning. Det finns mycket att vinna

genom att utnyttja systemet på rätt sätt. Om vi tillsammans nogt kartlägger behoven är det lättare att hitta de rationaliseringsvinster som leder till den mest kostnadseffektiva lösningen. Tveka inte att ta kontakt med oss, ju tidigare i ett projekt desto bättre – gärna redan under utarbetandet av kravspecifikationen!



Så här fungerar det!

Systemuppbyggnad

I grova drag kan man säga att Bewator 2010 Omnis består av följande delar:

- Hårdvaran, dvs kablar, noder, PC, modem, strömförsörjningsaggregat, larmkomponenter, kortläsare, knappsatser, ellås, sirener, larmsändare etc.
- Mjukvara, dvs operatörsprogrammet, serverprogrammet, kommunikationsprogrammet och databasen.

Hårdvaran i Bewator 2010 Omnis fungerar helt oberoende av en ansluten PC men PC:n behövs för att använda operatörsprogrammet, installera, konfigurera och uppdatera systemet.

Operatörsprogrammet

Operatörsprogrammet kan installeras på en lokal PC (enanvändarmiljö) eller på en nätverksansluten server (fleranvändarmiljö). I det senare fallet kan ett obegränsat antal operatörer övervaka och styra systemet från olika PC-arbetsplatser.

Serverprogrammet

När serverprogrammet (**RBSServer**) är igång är systemet "online". Ändringar som görs i operatörsprogrammet överförs då direkt till anläggningen. På samma sätt tar RBSServer emot händelser i anläggningen och ser till att de visas i operatörsprogrammet. Om serverprogrammet inte är igång läggs händelser i en särskild kö och överförs så fort systemet är online igen. Serverprogrammet ser till att informationen uppdateras och sparas i databasen.

Databasen

All information (systeminställningar, passer-kort, koder och händelser) lagras i en central SQL-databas.

Kommunikationsprogrammet

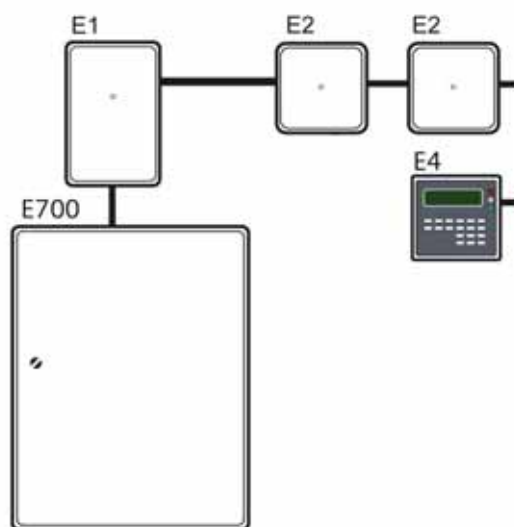
För att upprätthålla kontakten mellan systemet och en direktansluten dator och för att övervaka kommunikationen finns en särskild kommunikationsmodul, **RBSConn**. Den installeras på de datorer som är anslutna till E1:or i systemet.

Hårdvaran

De centrala komponenterna i Bewator 2010 Omnis systemets hårdvara kallas noder. De heter E1, E2, E4, etc.

- Systemets controller, E1, är den mest intelligenta komponenten. Där finns också överlämningspunkten till PC eller nätverk.
- E2 är en nod med in- och utgångar. Där ansluts vanliga larmdetektorer, kortläsare, sirener och allt annat som behövs i ett säkerhetssystem.
- E4 är en lokal manöverpanel där systemet kan styras och övervakas.
- E400 är en global kontrollpanel från vilken systemet kan styras och övervakas
- E700 är systemets strömförsörjning.

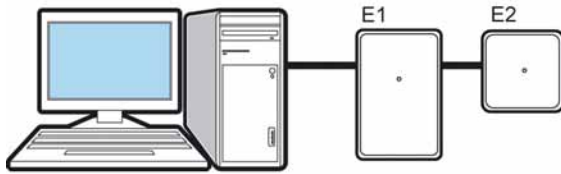
Noderna kopplas samman i ett lokalt nätverk och kommunicerar med ett särskilt dataprotokoll, LON-talk. Noderna och de övriga komponenterna beskrivs mer detaljerat längre fram i dokumentet.



Noder i nätverk

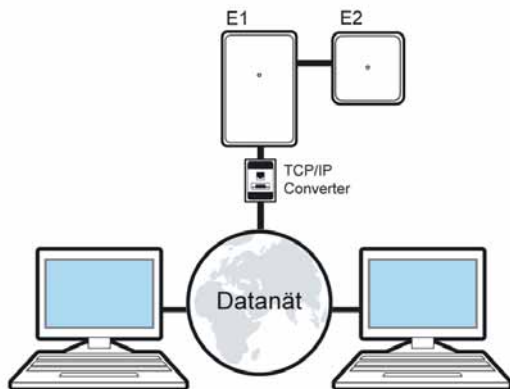
Anslutning mellan PC och hårdvara

Systemets controller, E1, kan anslutas direkt till kommunikationsporten i en PC (RS232).



E1 direktansluten till PC:n

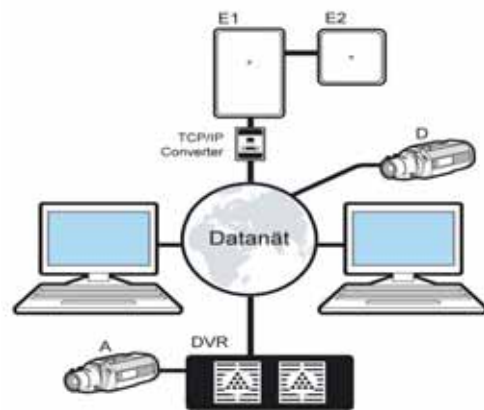
När avståndet till PC:n är stort kan ett modem användas. Om E1:an istället ansluts till ett datornätverk, via TCP/IP converter, kan flera datorer kommunicera med systemet, en i taget eller flera samtidigt.



E1 ansluten till PC via datanät

Videokommunikation

När videoövervakning skall ingå i ett Bewator 2010 Omnis system, ansluts videoservrar via datanätet. Analoga videokameror ansluts till videoservrarna. Digitala IP kameror kan också anslutas var som helst direkt till datanätet. På så sätt kan bilder överföras och lagras på videoservrens hårddisk. Bildmateriel finns då tillgängligt för systemets databas och alla PC terminaler kan ta del av både live-bilder och inspelat materiel.



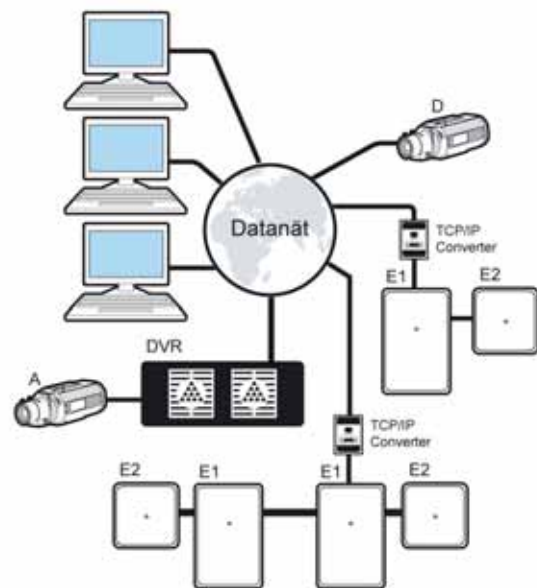
Videoserver ansluten till Bewator 2010 Omnis via nätverk

Många anläggningar i samma system

En av Bewator 2010 Omnis systemets många fördelar är möjligheten att koppla samman flera anläggningar till ett gemensamt system. Det kan behövas när man har många små anläggningar som behöver samverka eller övervakas från en gemensam plats. Eller när man vill skapa mycket stora anläggningar. Sammankopplingen kan ske på flera olika sätt. Dels kan systemen kopplas samman "hårt", det vill säga direkt utan datanät. I det fallet används E1:ans så kallade back-bone förbindelse. När flera E1:or är sammankopplade via back-bone kan de "prata" med varandra och skicka kommandon mellan de olika anläggningsdelarna. Den metoden används även när systemet växer ur sin grundstorlek. En annan metod är att använda datanät. Då ansluts varje E1:a via TCP/IP converter direkt till datanätet. Då kan alla PC i nätverket också se och manövrera hela eller valda delar av systemet. Men det är inte möjligt för E1:orna att prata med varandra via datanätet. Andra sätt att kommunicera i 2010 Omnis systemet är via fiberoptiska kablar eller uppringande telemodem. Det finns även en repeater som kan användas för "isolation" mellan anläggningsdelar eller som förstärkare. Det beskrivs inte närmare i den här systembeskrivningen men finns naturligtvis att läsa om i systemets manualer.

Kommunikation - exempel

Bilden till höger visar ett exempel hur Bewator 2010 Omnis -systemet kan kommunicera. Som beskrivits tidigare kan systemet byggas upp med både back-bone kommunikation mellan E1:or och med direkt nätverksanslutning till varje E1. Det ger en stor flexibilitet och gör att både små och stora anläggningar kan knytas samman till ett enhetligt system. Från alla datorer i nätverket kan man då både övervaka och styra hela eller delar av anläggningen. Om man dessutom lägger till videoövervakning blir systemet än mer kraftfullt. Både analoga och digitala nätverkskameror kan användas, till och med samtidigt i samma server.



Noder för alla ändamål i ett säkerhetssystem

Allmänt om noderna

Noderna i Bewator 2010 Omnis systemet är anpassade för de funktioner som normalt behövs i ett säkerhetssystem. Varje nod (utom E5) innehåller en LON-neuron för kommunikation via partvinnad telekabel. Systemets kommunikationsgränssnitt ger full transformatorisolation mot nätverket, vilket i sin tur ger stor immunitet mot transienter och andra störningar. Du kan läsa mer om LonWorks-tekniken längre fram i systembeskrivningen.

I/O-del

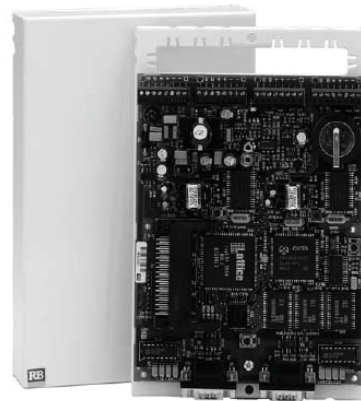
För att noderna ska kunna kommunicera med anslutna detektorer, manöverapparater samt styra funktioner är de försedda med en I/O-del. I/O-delen i Bewator 2010 Omnis-noderna är anpassade för att fungera i en säkerhetsinstallation och samtidigt kunna användas för allmän övervakning.

Strömförsörjning

Alla noder i Bewator 2010 Omnis kan strömförsörjas med valfri likspänning mellan 20V och 49V. Det ger fördelen att kunna använda 24V eller 48V spänningsmatning för att minska spänningsfallet vid långa ledningslängder. Strömförsörjningsaggregatet E700 med 27V spänningsmatning och reservbatterier är särskilt anpassat för Bewator 2010 Omnis. Vid nätbortfall, batteri- och säkringsfel i E700 genereras larm i Bewator 2010 Omnis -systemet. Anslutningsenheterna (t ex E2V) har en inbyggd DC/DC-omvandlare som levererar lokal 12V för att driva larmkomponenter som IR- och glaskrossdetektorer.

E1 kommunikationsenhet

All central styrning hanteras i kommunikationsenheten E1, vilket ger en låg belastning i bussnätet, snabb uppdatering och mycket korta svarstider.



Stor kapacitet

E1 har dubbla neuroner och mediagränssnitt för att samtidigt kunna hantera en lokal buss och en backbone-buss. Dessutom har E1 två RS232 kommunikationsportar, en för PC/serveranslutning och en för yttre enheter. E1 har vidare processorer och minne för att hantera alla systemfunktioner, kapacitet för ca 4 100 användare (standard) och kan lagra ca 3 200 händelser i minnet. Om ytterligare minne behövs kan E1 utökas med ett PCMCIA-kort som ökar kapaciteten upp till ca 65 000 användare och ca 6 400 händelser.

Inbyggd klocka

För att hantera tiden i systemet har E1 en inbyggd timekeeper med klocka och kalender som sköter alla tidsberoende funktioner. När flera E1:or ingår i ett system justeras de olika klockorna automatiskt till en gemensam tid. Om du vill ställa E1:ans klocka efter PC:n kan du göra det med en enkel klickning.

Backbone och TCP/IP

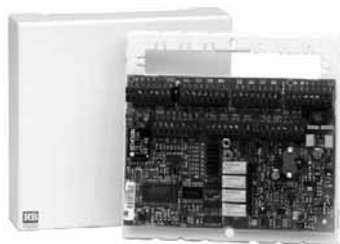
En stor fördel med Bewator 2010 Omnis är att systemets storlek inte är begränsat till hur många noder en E1:a kan hantera på den lokala bussen. Om fler noder behövs är det ett enkelt handgrepp att ansluta fler E1:or via backbone eller TCP/IP. Samtidigt som systemets kapacitet vad gäller passerkort, koder och händelserapportering utökas betydligt behåller du enkelheten och överblicken i den centrala styrningen från PC:n. Kommunikationen i backbone-bussar och datornätverk sker i samband med databasuppdateringar mellan E1 och PC.

Anläggningar med flera byggnader

Anläggningar som består av flera byggnader eller naturligt avgränsade byggnadsdelar kan med fördel delas upp mellan olika E1:or så att ett eventuellt kabelbrott i en byggnad inte hindrar systemet från att fortsätta fungera i resterande byggnader.

E2 anslutningsenhet

E2 finns i två utföranden, E2V och E2VL. E2V är en universell nod med ingångar för anslutning av både larmkomponenter och kortläsare och/eller knappsats medan E2VL är utformad för anslutning av larmkomponenter.



Båda modellerna har inbyggd strömförsörjning som levererar 12V DC för matning av t ex IR-detektorer och andra larmkomponenter.

Vilströmsövervakade slingor

Ingångarna till E2 är vilströmsövervakade strömslingor, precis som i en vanlig inbrottslarmcentral. Det betyder att varje ansluten komponent – även öppnacknappen till en dörr – blir larm- och sabotageövervakad.

Slingorna är omställbara

Varje ingång kan enkelt ställas om så att det går att ansluta glaskrossdetektorer och branddetektorer i slingor med flera detektorer på varje ingång. I detta fall kan detektorerna fjärråterställas från operatörsprogrammet, kortläsare eller manöverpaneler.

E2V

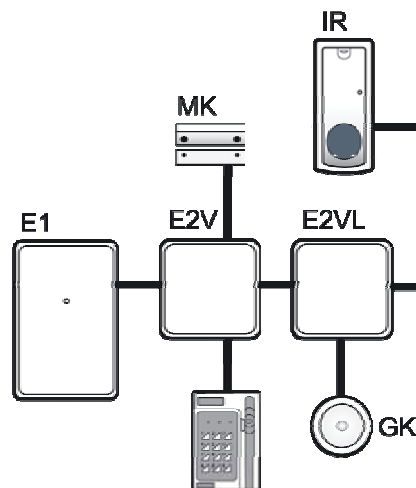
E2V har följande in- och utgångar:

- 8 ingångar för larm eller manöver
- 4 utgångar för valfri styrning
- Ingång för knappsats och kortläsare

E2VL

E2VL har följande in- och utgångar:

- 8 ingångar för larm eller manöver
- 4 utgångar för valfri styrning



Till E2V kan både kortläsare och larmkomponenter anslutas. Till E2VL ansluts endast larmkomponenter.

E4 manöverpanel

E4 är en manöverpanel avsedd för väktare och driftpersonal. I ett stort och tydligt teckenfönster visas händelser i systemet, t ex "INBROTTSLARM". När man loggar in kan man genom några knapptryckningar snabbt få reda på vilken ingång som påverkats och var den är placerad. Här visas också de manöverfunktioner som behövs, t ex "TYSTA SIREN", "ÅTERSTÄLLNING" och liknande.



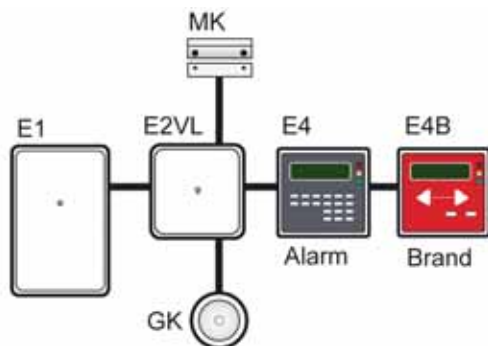
E4:an är försedd med knappsats och kan även kompletteras med kortläsare. Om det behövs kan flera manöverpaneler anslutas.

E4B brandtablå

E4 finns även i ett specialutförande som brandförsvartablå och heter då E4B.



E4B rapporterar endast brandhändelser.



E4 och E4B anslutna på en lokal buss.

E4L Larmpanel

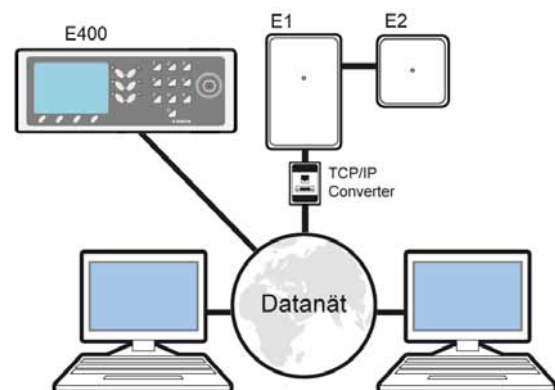
E4 finns också i ytterligare ett utförande, E4L, som är en universaltablå. Den liknar brandtablåen men är blå till färgen och medger direkt återställning. Den kan användas för presentation av överfallslarm, driftlarm och liknande händelser som kräver tydlig information och enkelt handhavande.

E400 kontrollpanel

E400 kan användas som komplement till vanliga E4 när man har många E1:or anslutna på olika bussanslutningar i ett system. Fördelen med E400 är att den har E4 funktioner men även fungerar globalt över flera anslutningar och har en stor tydlig färgdisplay som möjliggör en mer överskådlig grafisk presentation av larmhantering och övriga larmfunktioner i 2010 Omnis systemet.



E400



E5 repeater

E5 är en repeater eller "linjeförstärkare". Den används för att fysiskt isolera olika nätsegment från varandra eller för att överbygga långa kabelsträckor.

E700 kraftaggregat

E700 är ett kraftaggregat byggt med effektiv sekundärswitcheknik för att säkerställa hög driftsäkerhet och lång livslängd hos både elektronik och batterier. En eller flera E700 ansluts till Bewator 2010 Omnis för att strömförsörja anläggningen. Vid nätbortfall

strömförsörjs Bewator 2010 Omnis av batterierna. Kraftaggregatets kommunikationskort överför automatiskt larm vid strömavbrott, batteri-, jord- eller säkringsfel samt sabotage till Bewator 2010 Omnis .

Pek-PC

För anläggningar där extra tydlig händelseinformation krävs finns en klientapplikation speciellt utvecklad för pek-PC. Applikationen visar stor och tydlig färggrafik med pek-tangenter direkt i den grafiska bilden för enkel och intuitiv orientering mellan händelser och ritningar. Inloggning sker med beröringsfri PC-kortläsare och tangentbord i bildskärmen. Detta gör att pek-PCn kan monteras direkt på vägg utan behov av tangentbord och mus.

Extern utrustning

Tack vare Bewator 2010 Omnis systemets öppna arkitektur kan många olika extern utrustningar anslutas. För utskrift av valda händelser kan en skrivare ansluten till PC eller datanätverk skriva ut rapporter och dokumentation från systemet. Med en

särskild **kortskrivare** kan systemet skriva ut och koda passerkort med foto.



Skrivare för passerkort

Via gränssnittet BAPSI finns stöd för **mobitelefont** för att få systemet att skicka SMS eller Minicall textbesked med detaljerad information om en enskild händelse eller summalarm.



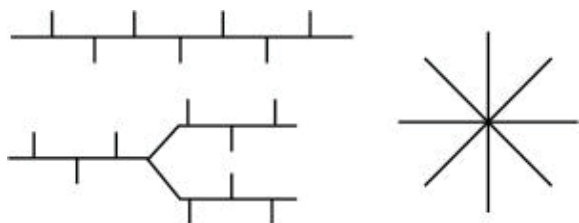
Fri busstopologi

Busskommunikation

Noderna i Bewator 2010 Omnis systemet kommunicerar via LON. LON tekniken beskrivs närmare längre fram i texten. I ett LON-nät överförs informationen via en busskabel. Buss betyder ”alla till alla” och är en kommunikationsteknik där flera komponenter är parallellt anslutna till ett och samma kommunikationsmedium. Det gör att alla anslutna komponenter kan ta emot och sända information samtidigt. Eftersom alla meddelanden sänds till hela bussen når de alla anslutna enheter. I ett meddelande finns instruktioner om vad som ska utföras. De mottagare som berörs utför den begärda åtgärden.

LON-bussen

En buss är traditionellt linjär, dvs en enda lång ledning. LON-tekniken förutsätter partvinnad telekabel men är inte knuten till en linjär busstopologi. Bussen kan vara både linjär, fritt förgrenad och stjärnformad.



Kommunikationen på bussen sker med hjälp av LonTalk-protokollet. Detta är ett mycket robust och feltolerant protokoll som stöder flera avancerade kontroll- och övervakningsfunktioner.

Kabel

Bewator 2010 Omnis använder sig av LON teknik med transformatorisolation mot bussen. Därför kan alla typer av partvinnad kabel användas (EKKX, ELAKY, PDS-kabel etc).

Bewator 2010-kabeln

För Bewator 2010 Omnis finns en speciellt utvecklad busskabel. Den består av ett skärmat tvinnat par för LON-kommunikationen och ett, eller två, par för strömförsörjningen – allt i en och samma mantel. Det möjliggör snabb och enkel installation av både kommunikation och strömförsörjning. Som ett led i vårt miljöarbete levererar vi kabeln endast i halogenfritt utförande. Med Bewator 2010-kabeln kan en linjär buss vara upp till 1 800 m och en förgrenad buss kan totalt ha en kabellängd på ca 500 m, utan repeatrar. Det är viktigt att dimensionera ledningsnät och strömförsörjning rätt från början. I *Installationshandbok – Komponenter* finns detaljerade anvisningar för kabeldragning och strömförsörjning.

LonWorks – en överlägsen kommunikationsteknik

Vad är LonWorks?

LonWorks-tekniken har utvecklats av företaget Echelon och är internationellt ledande inom öppen nätverkskontroll. LonWorks används av tusentals företag och miljontals komponenter har installerats över hela världen. LonWorks har bidragit till ökad effektivitet och höjd säkerhet överallt där det använts. LonWorks-tekniken används bl a för industriautomation, styr- och regler-teknik, i transportsystem samt inom bil- och flygindustrin. Det är också det vinnande konceptet för s k intelligenta hus.

LonTalk

LonTalk är det kommunikationsprotokoll som utgör grunden för systemet. I ett LON-nätverk samverkar de ingående komponenterna med sin lokala ”intelligens” via det gemensamma kommunikationsprotokollet. Protokollet upprätthåller kommunikationen, övervakar att nätverket är intakt samt ser till att alla ingående delar fungerar som de ska.

LNS

LNS är programvaror för systeminstallation som bland annat medger kommunikation i flera logiska nätverk i ett gemensamt kommunikationsmedium.

LonMaker for Windows

Detta verktyg används bl a för att binda samman funktioner i olika LON-komponenter och system, t ex funktioner i Bewator 2010 Omnis med andra öppna LON-system.

Neuroner

En neuron är en diskret halvledarkrets som innehåller processorer och minne. I Bewator 2010 Omnis innehåller neuronerna en specialanpassad programvara för att hantera in- och utgångar samt de styr- och övervakningsfunktioner som ingår i systemet.

Tranceiver

En tranceiver är ett s k mediagränssnitt som finns i varje nod.



Bewator 2010 LON teknik kommunicerar över partvinnad kopparkabel och den maximala ledningslängden i en linjär LON-buss utan repeater är 2,7 km. I *Installationshandbok – Komponenter* hittar du anvisningar för maximala ledningslängder och lämplig kabel.

Noder

Ett LON-nät består av lokala intelligenta komponenter, s k **noder**. I ett LON-nät kommunicerar de med varandra med hjälp av ett gemensamt protokoll. I Bewator 2010 Omnis är noderna anpassade för insamling av larm, precis som i en konventionell centralapparat för inbrottslarm. Dessutom innehåller noderna de funktioner som behövs för passerkontroll, anslutning av kortläsare, reläer för styrning etc.

Operatörsprogrammet ger dig total överblick

Härifrån uppdateras och bevakas systemet

Operatörsprogrammet är ett effektivt arbetsredskap och ett användargränssnitt till systemet. I operatörsprogrammet finns bland annat funktioner för installation, kortregistrering, larmgrafik, dörr- och larmstyrning etc.

Överskådlig trädvy

Inställningarna för de olika noderna och objekten i Bewator 2010 Omnis hittar du i trädvyn Systemdefinition (se bilden nedan). Genom att expandera önskad nod eller funktion ser du registrerade objekt. Om du sedan dubbelklickar på ett objekt öppnas ett fönster där alla inställningar finns.

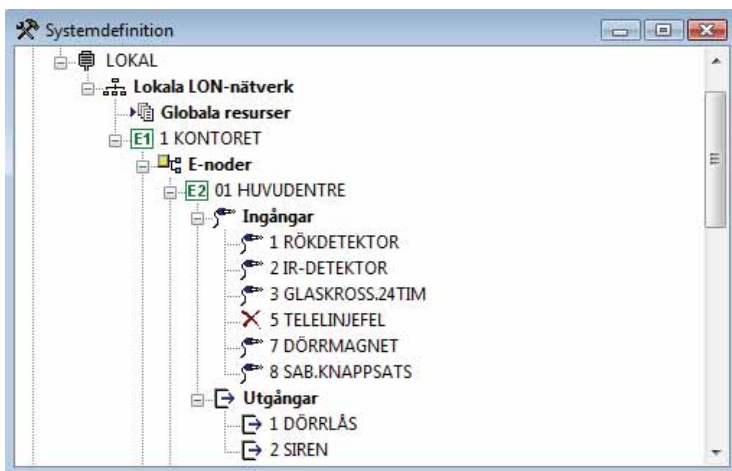
Behörighet

För att flera personer ska kunna arbeta med systemet kan man på varje systemanvändares identitet välja vilka funktioner som han eller hon ska vara behörig till.

Det går också att ange om systemanvändaren ska ha skrivbehörighet eller endast läsbehörighet till objekten samt på vilken nivå detta ska vara möjligt. På detta sätt kan man styra behörigheten så att en operatör endast kommer åt kortregistrering, en annan både kortregistrering och rapportgenerator och en tredje hela systemet. Dessutom loggas alla förändringar som en operatör utför. Det går då att i efterhand att se vem som har utfört förändringar och ansvarsfördelningen blir lätt att administrera.

Flera företag i ett system

Bewator 2010 Omnis har speciella funktioner för att låta flera företag dela på ett gemensamt system utan avkall på säkerheten. Genom att dela upp systemet i olika "mappar" kan varje företag fullt ut administrera sina passerkort, kortläsare och larmområden utan att grannen riskerar intrång. Samtidigt kan en fastighetsskötare få rättighet att administrera hela anläggningen.



I trädvyn **Systemdefinition** hittar du inställningar för alla noder, funktioner och objekt i Bewator 2010 Omnis - systemet.

Trädstrukturen gör det enklare och mer överskådligt när du administrerar en stor anläggning. Särskilt om systemet breder ut sig via backbone och via flera datorer.

Förutom trädvyn **Systemdefinition** finns verktygsknappar för att snabbt och enkelt öppna händelsekön, larmgrafiken, dörr-/larmstyrningsfönstret, kortregistreringsfunktionen, rapportgeneratören och många andra funktioner.

Personregistret

En av de vanligaste arbetsrutinerna i ett säkerhetssystem är administration av personer, deras kort och dess behörighet. I Bewator 2010 Omnis ingår därför ett mycket kraftfullt verktyg för behörighetshandling. I personregistret ingår avancerade sökfunktioner för att snabbt hitta aktuella personer. Alla viktiga data för en person är sökbara, till och med hur en person använt sitt kort i systemet kan sökas, till exempel om kortet har upphört att gälla eller inte använts under den senaste tiden.

Skapa kort

Att skapa ett passerkort kan göras på flera sätt. Antingen kan administratören skriva in kortnumret manuellt eller så kan systemet skapa ett kortnummer och automatiskt magnetisera passerkortets magnetspår via en

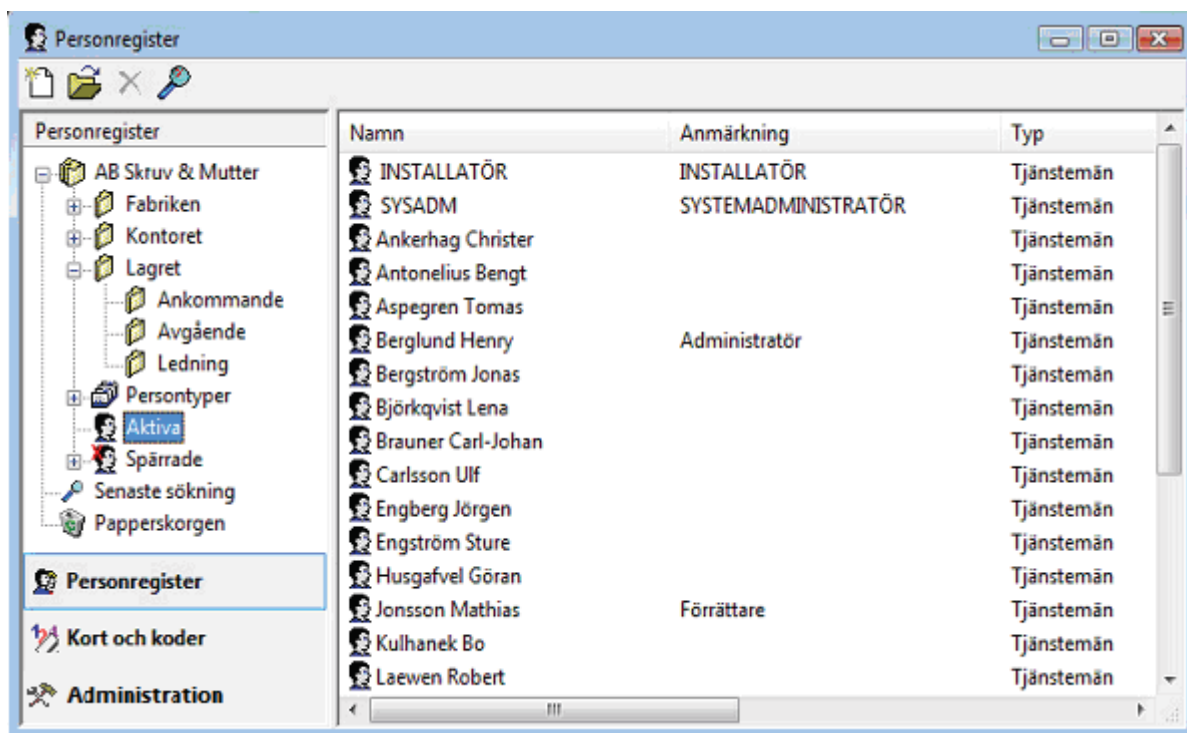
kortskrivare. Ett annat sätt är att ansluta en speciell kortläsare, USB-RIF, där befintliga kort, magnetkort eller beröringsfria, kan avläsas så att kortnumret enkelt kan registreras.

Tilldela och producera kort

Från personregistret kan ett eller flera kort enkelt knytas till en person. Om en kortskrivare är ansluten kan systemet också skriva ut kort direkt från programvaran.

Tilldela behörighet

När personer och behörighetsområden finns angivna i personregistret kan behörigheten snabbt och enkelt delas ut eller ändras genom att med musen flytta en person till ett område, ”drag and drop”. Detta ger samtidigt en god överblick som minskar risken för fel vilket ökar säkerheten avsevärt.



Rapporter

Bewator 2010 Omnis kan också generera olika rapporter från databasen. Dessa kan skrivas ut direkt eller sparas som tabbseparerade filer för bearbetning i t ex Word eller Excel.

Systemrapport

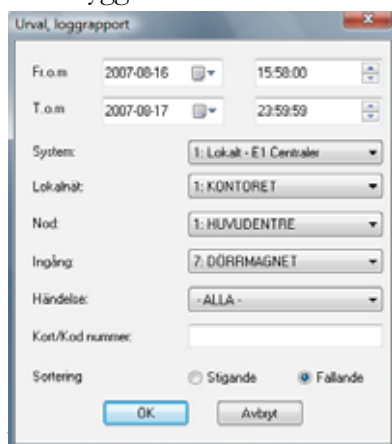
Systemrapporten är ett värdefullt verktyg för installatörer och system-administratörer. Här visas alla in-ställningar i systemet. På så sätt kan en installatör snabbt och enkelt generera en utskrift för systemets relationshandling.

Kort- och kodrapport

Även för administratören är det värdefullt att kunna skriva ut rapporter. Kort och koder med tillhörande personuppgifter kan enkelt sammanställas i en prydlig lista.

Loggrapport

Du kan också skriva ut rapporter från händelseloggen. På så sätt blir det enkelt att söka vissa typer av händelser, spåra en viss person eller söka händelser i ett tidsintervall. I resultatet från en loggsökning framgår även om det finns inspelat videomateriel från händelsen. Då visas en kameraikon och därifrån kan videofilmen direkt spelas upp i ett inbyggt videofönster.



Säkerhetsrapporter

Bewator 2010 Omnis är anpassad för att hjälpa er uppfylla kraven för informationssäkerhet enligt KBM FA22 och ISO/IEC 17799. Därför ingår även möjlighet att spåra alla säkerhetskritiska operationer som kan utföras av systemadministratörer, så kallad audit-loggning. Här framgår också tidpunkt för operatörernas inloggningar i systemet.

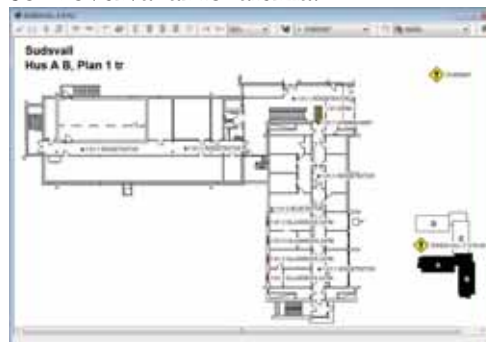
Närvarokontroll-rapport

Rapporten Närvarokontroll visar vilka personer som befinner sig inne i ett fördefinierat område.

Grafik

Med den mycket pedagogiska och lätt-använda grafiken i Bewator 2010 Omnis kan både små och mycket stora anläggningar enkelt övervakas och styras. Grafiken bygger

på att en eller flera ritningar har lagts upp i systemet. Larmpunkter, dörrar, kameror och annan systeminformation dras enkelt ut på ritningen med ”drag and drop”. På så sätt skapas underlaget för en överskådlig bevakningsbild som kan användas av den som övervakar lokalerna.



Exempel, grafiskt visningsläge

Navigera mellan ritningar

Om du har läst in flera ritningar, t ex om fastigheten består av flera våningsplan, navigerar du enkelt till önskad ritning med hjälp av navigationsknapparna (se exempel uppe i högra hörnet på bilden). Om det finns larm på andra ritningar än den du tittar på för ögonblicket, kommer en hänvisning att visa den ritning som innehåller larmet.

Styrning från grafiken

Alla dörrar som visas i grafiken kan styras, t ex ställas upp tillfälligt eller en viss tid. Om du högerklickar på en dörrsymbol öppnas en snabbmeny med alternativ för dörrstyrning, t ex pulsöppning. För dörrar som av säkerhetsskäl inte bör kunna öppnas från grafiken anger du i programmet att dörrstyrning inte är tillåten från PC. När en kamera lagts upp i grafiken går det snabbt och enkelt att öppna en bild från kameran och när larm eller någon annan händelse utlöst kamerainspelning går det lika snabbt att spela upp en videofilm från platsen där händelsen inträffat.

Detaljerad information om larmpunkt

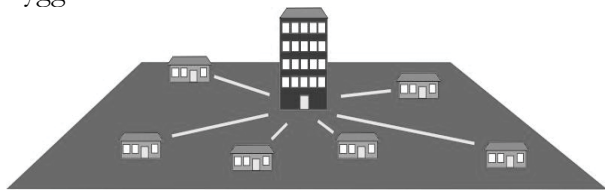
Om du dubbelklickar på en larmpunkt öppnas ett fönstret med detaljerad information om larmpunkten med t ex förslag på åtgärd som ska vidtas vid en larmhändelse.

Satellit

Lösningen för central övervakning av mindre fastigheter

Bewator 2010 Satellit

När säkerheten i mindre byggnader behöver övervakas och styras på distans är Bewator 2010 Satellit den idealiska lösningen. Satellit är en mindre version av det kraftfulla Bewator 2010 Omnis systemet. I Satellit är alla funktioner desamma som i 2010 Omnis men i mindre ”förpackning”. Både larm och passagekontroll finns i ett och samma system. Brandvarning, överfallslarm, driftlarm och alla andra funktioner ingår fullt ut, men Satellite är speciellt anpassad för att passa i mindre byggnader.



Fjärrövervakning

Den stora fördelen med Satellit är att den är speciellt anpassad för fjärrövervakning. I Satellit finns inbyggd utrustning för central kommunikation precis som i en fullskalig Bewator 2010 Omnis anläggning. Det kan vara datanät (även ADSL & GPRS), telemodem (via publika telenätet), fiberkabel eller kopparkabel. Från en eller flera platser kan ett stort antal Satellit övervakas och styras från vanliga PC. Om säkerheten behöver förstärkas utöver den centrala övervakningen kan Satellit kompletteras med en inbyggd larmsändare. Då kan larmbesked sändas direkt till en larmcentral helt oberoende av den centrala kommunikationen.

Många funktioner

I Satellit ingår alla de funktioner som normalt ingår i ett stort Bewator 2010 Omnis system som grafik, larmkö, dörrstyrning, larmstyrning, logg, etc. Det är bara anläggningens storlek som är begränsad.

Satellit kan med fördel installeras i förskolor och mindre skolfastigheter, butiker, bensinstationer, driftutrymmen som relästationer och liknande, förråd och lager. Givetvis kan Satellit även användas i större byggnader med ett begränsat behov av larm och passerkontroll.

Enkel installation

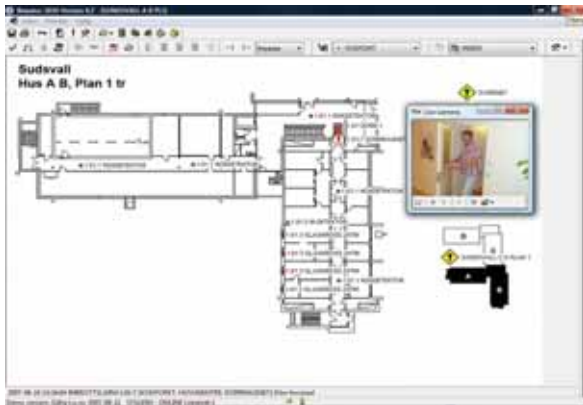
Satellit installeras snabbt och kostnadseffektivt. De yttre komponenterna som strömförsörjning, detektorer och kortläsare ansluts direkt till Satellit med vanlig installationskabel. Om resurserna i Satellit inte räcker kan den byggas ut med vanliga Bewator 2010 Omnis komponenter som manöverpanel, eller ytterligare larm och Passagekontrollnoder.

(Se även *Tekniska data*)

Videoövervakning

Fördelar med integrerad video

I ett inbrottslarmsystem indikeras och sparas normalt de larm som inträffar. Informationen om larmet begränsar sig då oftast till tidsangivelse och en kortfattad beskrivning av larmkällan. I mer sofistikerade larmsystem, som Bewator 2010, kan larmet presenteras mer utförligt, med förslag till åtgärd och grafiska ritningar som visar var larmet inträffat. Genom att integrera en videoservert med 2010 Omnis kan säkerhetssystemet visa vad som hänt i bild. Med ett musklick kan händelser spelas upp, visa vad som hände innan larmet inträffade och hela förloppet som följer därefter.



Funktioner

En av de viktigaste funktionerna i ett integrerat videosystem är att kunna spela in video när ett larm inträffar och sedan snabbt och enkelt hitta just det inspelade materialet.

Genom att integrera Bewator 2010 Omnis och en videoservert kan en videoinspelning starta vid valfri händelse. Det går även att spela in video när en kamera ser en rörelse, med progressiv känslighet så att inga onödiga störningar startar inspelningen. Det går att spela in sekvenser som till och med visar vad som hände innan larmet inträffade. Samtidigt kan datum och tidpunkt styra om ett larm skall spelas in, vilken bildkvalitet som skall sparas och individuellt per kamera. När en inspelad videosekvens behöver studeras går den snabbt att hitta, inte bara från en kamera utan från flera kameror som kan ha fångat rörelser i bilden. Dessutom har systemet ett grafiskt sökverktyg som visar när det förekommit rörelser framför kamerorna. På så sätt går det också enkelt att hitta videomaterial som inte direkt orsakats av ett larm. När ett akut larm inträffar och video spelas in måste materialet snabbt kunna hittas. När Bewator 2010 Omnis och en videoservert integreras blir materialet automatiskt sökbart från 2010 Omnis systemet och dess olika menyer för larmhantering. När ett larm startar en inspelning förses alla händelser som har genererat inspelning med en videosymbol. Genom att klicka på videosymbolen visas automatiskt det inspelade materialet i ett eget videofönster. Det gör att en larmoperatör enkelt från en och samma bildskärm kan ha full överblick över säkerheten. Både larm, dörrkontroll och video finns tillgängligt och lättöverskådligt.

Tekniska data

Funktioner

Inbrottslarm
Fritt valbara ingångsfunktioner (larmkaraktärer), 99 st per E1 controller.
Manuell till- och frånkoppling med, kod, kort, kort+kod, från PC samt ingång.
Automatisk tids-/kalenderstyrd till- och frånkoppling.
Till- och frånkopplingsfördröjning, med eller utan varningssignal.
Ingångsfördröjning.
Överlappande inkluderande eller exkluderande larmområden. Medger bland annat möjlighet att spärra tillkoppling av larm när personer fortfarande befinner sig inom ett larmområde.
Passivering av ingång från läsare, manöverpanel eller PC.
Valfritt inställbar larmrapportering med vidarereportering.
Ställbar sirentid, ljudkaraktär och områdesindelning.
Automatisk återställning av strömslinga till detektor. Medger bl a direktanslutning av glaskrossdetektorer utan analysator.
Passerkontroll
Inpassering med kort, kod eller kort+kod.
Tids-/kalenderbegränsad inpassering med kort, kod eller kort+kod.
Automatisk blockering till larmat område.
Blockerad/tidsstyrd öppnknapp.
Integrerad dörsensor/larmkontakt. Endast en magnetkontakt på dörren.
Hisstyrning från en kortläsare till obegränsat antal våningar.
Antipassback.
Styrfunktioner från kortläsare för fjärmanövrering.
Brandvarning
Direkt larm eller 2-detektors beroende larm.
Larmlagring/fördröjning.
Särskild brandförsvartablå.
Ställbar sirentid, ljudkaraktär och områdesindelning.
Valfritt inställbar larmrapportering med "filtrerad" vidarereportering.
Passivering av detektor från läsare, manöverpanel eller PC.
Överfall-/personlarm
Tyst larm eller siren/ljusindikering med ställbar karaktär.
Larmlagring/fördröjning.
Valfritt inställbar larmrapportering med "filtrerad" vidarereportering.
Särskild larmtablå.
Passivering av ingång från läsare, manöverpanel eller PC..
Driftlarm
Tyst larm eller siren/ljusindikering med ställbar karaktär.
Indikeringspaneler kan anslutas.
Valfritt inställbar larmrapportering med "filtrerad" vidarereportering.
Särskild larmtablå.
Passivering av ingång från läsare, manöverpanel eller PC..
Belysningsstyrning
Valfri larmingång styr belysning.
Till- eller fränslagsfördröjning.
Manuell eller automatisk tändning.
Manuell eller automatisk släckning.

Tiddistribution
Standard 24V pulsmatade sekundärur, hel eller halvminut puls.
Automatisk justering av sommar-/vintertid.
Manuell justering av individuella sekundärur.
Rastsignalering.
Övrig tid-/kalenderstyrning.
Logikfunktion
Systemet innehåller funktioner för att fritt skapa logiska villkor för logikstyrning. Ingångar, tidgrupper, kalender och systemvillkor kan bindas med OCH - eller ELLER -villkor och dirigeras till utgångsrelä.
Grafik
Dynamisk grafisk larmpresentation.
Detaljrik textpresentation.
Åtgärdshantering.
Zoom.
Navigering mellan ritningar.
Dörrstyrning direkt från grafisk bild, även med schemalagd stängning.
Larmstyrning direkt från grafisk bild.
Kvittering, återställning och initialfelshantering direkt från grafisk bild.
Kortproduktion
Helt integrerad funktion för registrering och utskrift av passerkort.
Foto-id från kamera, scanner eller datafil.
Enkel- eller dubbelsidiga kort i färg eller svartvitt.
Utskrift av kort-/kodkvittens.
Automatisk hantering av kortnummer med dubblettspärr.

Kapacitet

Max antal	E1:a
Larmadresser	632
Kortläsare	79
Passerkort/användare	65 535
Händelser i PC-oberoende minne	3 240
Fria larmområden	47
Behörighetsområden passage	48
Ingångsfunktioner	62
Manöverfunktioner	48
Tidgrupper/styrkanaler	191
Händelserapporter	99
Sirengrupper	32
Återställningsgrupper	27


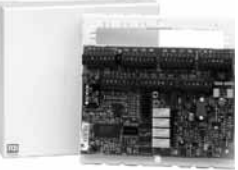
Produkter med SBSC-intyg




Produkt	Artikelnr	SBSC-intyg nr	Produkt	Artikelnr	SBSC-intyg nr
E1	SE2:10514	8-713	E700	SE2:16116	09-142
E2V	SE2:10527	8-713	RB500EM	SE2:21-511	09-355
E2VL	SE2:10526	8-713	RB500Cotag	SE2:21-512	09-356
E4	SE2:10545	8-713			

Bewator 2010 Omnis har erhållit intyg av Svensk Brand & Säkerhetscertifiering (SBSC) som bekräftar att systemet uppfyller kraven enligt Svenska Stölskyddsföreningens regelverk SSF 1014, Larmklass 2 och TS 50131:3 Security Grade 3.

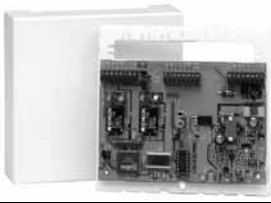



Komponenter

Gemensamma data för alla systemnoder (E1, E2, E4)	
Matningsspänning	20-49V DC
Miljökrav	+5° C - +40° C (miljötålighetsklass I)
Sabotageskydd	Öppnings- och bortbrytningsskydd
Bussanslutning	LonTalk
Anslutning	Jackbar polmärkt skruvplint 1,0 mm ²
E1 Kommunikationsenhet	
Strömförbrukning	77 mA 24V DC
Visuella indikeringar	3 lysdioder på mönsterkort
Knappar	4 på mönsterkort
Batteribackup	Knappcell litium på mönsterkort
Antal anslutna noder (lokal buss)	Max 79 (E2-E700) Rekommenderat antal 50 st. beroende på system uppbyggnad
Antal anslutna (backbone)	14 E1:or Rekommenderat antal 5 st. beroende på system uppbyggnad
Anslutning till PC (kanal A)	RS232 19 000 baud (9-pol D sub)
Servicekanal (kanal B)	RS232 19 000 baud (9-pol D sub)
Kalenderfunktion	10 år framåt
Händelseminne	3 240 händelser (med standardminne)
Antal kort och koder	4990 (med standardminne)
Minnesexpansion	1 st PCMCIA SRAM – 60 000 kort, 6 480 händelser
Storlek (mm)	B 137 H 210 D 39
Vikt	0,9 kg
E2V – Anslutningsenhet för larm och passerkontroll	
Intern strömförbrukning vila	Min 50 mA 24V DC
Intern maximal strömförbrukning (alla reläer aktiva)	86 mA med dubbelbalanserad slinga 96 mA med strömslinga
Visuella indikeringar	1 lysdiod (LON-id) på mönsterkort
Knappar	1 (LON-id) på mönsterkort
Ingångar	8 st dubbelbalanserade slingor (2,2 K Ohm) individuellt omställbara till strömslinga (10 K Ohm) eller 4 st trippelbalanserade slingor (2,2 och 4,7 K Ohm) individuellt omställbara till strömslinga (10 K Ohm). Kortläsare och/eller knappsats
Utgångar	4 st fritt inställbara reläutgångar 12V spänningsmatning (max 300mA) Röd och grön lysdiod samt summer (gemensamma med läsarindikering)
Storlek (mm)	B 137 H 131 D 39
Vikt	0,6 kg

E2VL – Anslutningsenhet för larm	
Intern strömförbrukning vila	50 mA 24V DC
Intern maximal strömförbrukning (alla reläer aktiva)	67 mA med dubbelbalanserad slinga 78 mA med strömslinga
Visuella idikeringar	1 lysdiod (LON-id) mönsterkort
Knappar	1 (LON-id) på mönsterkort
Ingångar	8 dubbelbalanserade larmslingor (2,2 K Ohm) individuellt omställbara till strömslinga (10 K Ohm) eller 4 trippelbalanserade slingor (2,2 och 4,7 K Ohm) individuellt omställbara till strömslinga (10 K Ohm)
Utgångar	4 fritt inställbara reläutgångar. 12V spänningsmatning, max 300mA.
Storlek (mm)	B 137 H 131 D 39
Vikt	0,6 kg
E4 – Manöverpanel	
Intern strömförbrukning vila	11 mA 24V DC
Intern maximal strömförbrukning	48 mA med bakgrundsbelysning och indikatorer aktiva
Teckenfönster	Bakgrundsbelyst, 2x16 tecken
Visuella indikeringar	Röd, gul och grön lysdiod (inställbara för önskad funktion)
Akustisk indikering	Summer
Knappar	18 st (funktionsknappar och numeriska knappar)
Ingångar	Ingång för kortläsare
Storlek (mm)	B 137 H 131 D 39
Vikt	0,6 kg
E4B – Brandtablå	
Intern strömförbrukning vila	11 mA 24V DC
Intern maximal strömförbrukning	48 mA med bakgrundsbelysning och indikatorer aktiva
Teckenfönster	Bakgrundsbelyst, 2x16 tecken
Visuella indikeringar	Röd, gul och grön lysdiod (inställbara för önskad funktion)
Akustisk indikering	Summer
Knappar	4 st funktionsknappar
Storlek (mm)	B 137 H 131 D 39
Vikt	0,6 kg
Alternativ	Finns även i blått utförande för drift-/överfallslarm, E4L

E400	
Strömförbrukning	350 mA. 24V DC
Spänning	12 till 35 V AC/DC.
Gränssnitt	Standard TCP/IP nätverksanslutning, 10BaseT kontakt. Typ RJ45.
Miljökrav	+5 till +40 °C. Inomhus.
Bildskärm	Färg TFT
Knappsats	10 funktionstangenter och numeriskt tangentbord 0-9
Storlek (mm)	425 (B) x 190 (H) x 54 (D)
Vikt	1,7 kg

E5 – Repeater	
Intern strömförbrukning vila	37 mA 24V DC
Signalfördröjning	20 ms
Storlek (mm)	B 137 H 131 D 39
Vikt	0,6 kg


RB2010 kabel	
Antal par	2
Ytterdiameter	7,0 mm
Ytermantel	Vit halogenfri LSOH (Low Smoke 0 Halogen)
Märkning	RB2010 samt 1-metersmärkning
Busskommunikationspar	2x0,8 mm² PVC-isolerad
Ledare	Blank entrådlig förtennad koppar
Kommunikationsprestanda	Motsvarande CAT 4
Skärm	Aluminiumfolie, 100 % optiskt täckande med biledare
Impedans	45 ohm vid 800 kHz
Kapacitans	150 pF/m
Övrigt	Partvinnad ledare vit/blå
Strömmatningspar	2x1,0 mm² PVC-isolerad (alt, 2+2x1,0)
Ledare	Mångtrådlig koppar, 34 x 1
Impedans	80 ohm
Kapacitans	90 pF/m
Övrigt	Partvinnad, röd/svart

E700 – Kraftaggregat




Inspänning, frekvens	230 V AC, 50 Hz (1 A vid max last)
Nominell utspänning	27,6 V DC (max 29,0 V, min 20,0 V i APS-mode)
E700 modulernas interna strömförbrukning	0,205 A
Max Vpp rippel	<5% av nominella utspänningen
Maximalt strömuttag	5,0 A
Max strömuttag per utgång	2,00 A (6 st utgångar)
Batterikapacitet	40Ah (2x12V/40Ah)
Batterityp	Underhållsfria ventilreglerade blybatterier i brandskyddsbehandlad behållare (enligt UL94-V0)
Batterimärklivslängd	10 år (märklivslängd vid 20°C rumstemperatur)
Tid till 80% laddning av batterierna:	40 timmar max
Kapsling	Plåtåda, IP22
Storlek (mm)	
Övervakande funktioner:	EPS – bortfall av nätet APS – låg batterispänning, batterifel OUT – låg utspänning, fel på DC modulen SAB – öppningsfel och bortbrytningsfel FUSE – säkringsfel i säkringskortet GF – Jordfel
Elektriska egenskaper på utgångarna:	- optoisolerat halvledarrelä för EPS, APS, OUT, FUSE, GF
Visuella indikeringar på strömmodul PSV-2430 (x2) Och säkringskort PSV-FB6	För övervakande funktionerna EPS, APS, OUT, FUSE, GF: Grön = Normaltillstånd OK; Röd = Fel upptäckt; Gul = Information (neutral). Säkringskort: Grön = OK; Röd = Fel upptäckt,
Temperatur omgivning	+5° C till +40° C RH 90% (miljötålighetsklass I enligt EN 50130-5:1998)
Storlek (mm)	B 430 H 440 D 200
Vikt	Ca 40 kg med batterier




RB500EM – Beröringsfri kortläsare med knappsats

Matningsspänning	12V till 24V
Strömförbrukning	Max 60 mA
Miljökrav	-30° C till +50° C (IP-klass 54)

Visuella indikeringar	Röd, gul, grön och blå lysdiod
Akustisk indikering	Summer
Knappar	12 st: 0-9, A och B
Maximal kabellängd till E2V	25 m
Rekommenderad anslutningskabel	EKKX 6x2x0,5
Kort	EM 4102
Storlek (mm)	B 80 H 140 D 48
Vikt	0,7 kg
RB500Cotag – Beröringsfri kortläsare med knappsats	
Matningsspänning	12V till 24V
Strömförbrukning	Max 60 mA
Miljökrav	-30° C till +50° C (IP-klass 54)
Visuella indikeringar	Röd, gul, grön och blå lysdiod
Akustisk indikering	Summer
Knappar	12st: 0-9, A och B
Maximal kabellängd	25 m
Rekommenderad anslutningskabel	EKKX 6x2x0,5
Kort	Cotag beröringsfria
Storlek (mm)	B 80 H 140 D 48
Vikt	0,7 kg

RB9160 – Kortläsare med knappsats	
Matningsspänning	12V
Strömförbrukning	Max 35 mA
Miljökrav	-25° C till +50° C (miljötålighetsklass III)
Visuella indikeringar	Röd och grön lysdiod
Akustisk indikering	Summer
Knappar	12 st: 0-9, A och B
Maximal kabellängd till E2V	25 m
Rekommenderad anslutningskabel	EKKX 6x2x0,5
Magnetkort	CR-80 HICO
Storlek (mm)	B 107 H 160 D 48
Vikt	1 kg

PR500 – Beröringsfri kortläsare	
Matningsspänning	10,6-32V DC
Strömförbrukning	Max 100 mA
Miljökrav	-30° C till +50° C
Material	Gråvit UV-resistent ABS-plast
Kort	Cotag beröringsfria alt. EM4102
Läsavstånd	Upp till 10 cm med passiva kort
Rekommenderad anslutningskabel	EKKX 4x2x0,5
Storlek (mm)	B 40 H 140 D 18,5
SP500 – Beröringsfri kortläsare	
Matningsspänning	10,6-32V DC
Strömförbrukning	Max 100 mA
Miljökrav	-30° C till +50° C
Material	Gråvit UV-resistent ABS-plast
Kort	Cotag beröringsfria alt. EM4102
Läsavstånd	Upp till 10 cm med passiva kort
Rekommenderad anslutningskabel	EKKX 4x2x0,5
Storlek (mm)	B 86 H 86 D 14
PM500 – Beröringsfri kortläsare för inbyggnad	
Matningsspänning	10,6-32V DC
Strömförbrukning	Max 100 mA
Miljökrav	-30° C till +50° C
Material	Svart UV-resistent ABS-plast
Kort	Cotag beröringsfria alt. EM4102
Läsavstånd	Upp till 5 cm med passiva kort
Rekommenderad anslutningskabel	EKKX 4x2x0,5
Storlek (mm)	B 68 H 73 D 13,5

HD500 Vandalsäker beröringsfri kortläsare	
Matningsspänning	10,6-32V DC
Strömförbrukning	Max 100 mA
Miljökrav	-30° till +65° C
Kapsling	Rostfri vandalsäker metallkapsling med front i slagtålig svart lexan
Kort	Cotag beröringsfria alt. EM4102
Läsavstånd	Upp till 10 cm med passiva kort
Rekommenderad anslutningskabel	EKKX 4x2x0,5
Storlek (mm)	B 100 H 128 D 15
HF500 Hands-free kortläsare	
Matningsspänning	10-35V DC
Strömförbrukning	Max 400 mA
Miljökrav	0° till +50° C
Kapsling	Gråvit UV-resistent ABS-plast
Kort	Cotag beröringsfria
Läsavstånd	Upp till 1 m med aktiva kort och 15 cm med passiva kort
Rekommenderad anslutningskabel	EKKX 4x2x0,5
Storlek (mm)	B 220 H 265 D 29,3
AT6 Long range kortläsare	
Matningsspänning	10,8-30V DC
Strömförbrukning	200 mA vid 24V
Miljökrav	-40° till +85° C
Kapsling	Grå UV-resistent ABS-plast
Kort	AT1, aktiva kort
Läsavstånd	Ca 6 m
Rekommenderad anslutningskabel	EKKX 4x2x0,5
Storlek (mm)	B 220 H 220 D 67

MF1040/-1050 Mifare kortläsare	
Matningsspänning	8-16V DC
Strömförbrukning	70 mA 12 VDC normal drift, max 140 mA 12 VDC
Kapslingsklass	IP67
Kapsling	Grå halogenfri ABS
Visuella indikeringar	Multifärg lysdiod
Akustisk indikering	Summer
Knappar	12st: 0-9, A och B (avser MF1050, MF1040 saknar knappsets)
Maximal kabellängd	25 m
Kort	Mifare ISO 14443A kompatibel, serienummer eller sektorläsning
Läsavstånd	Upp till 5 cm
Rekommenderad anslutningskabel	EKKX 4x2x0,5
Storlek (mm)	B 110 H 100 D 35
USB-RIF/2	
Matningsspänning	+5 till +20 VDC. USB interface stöder +5Vdc eller+10Vdc.
Strömförbrukning	50 mA
Miljökrav	+5 till +40 °C Endast inomhus.
Anslutning	USB för anslutning till PC. Clock & Data eller Wiegand 26bit/32bit för anslutning av läsare. Systemkrav 2010 Omnis version 5.0
Ingångar:	USB port (stöder 1.1 eller senare). 2.1 mm hankontakt DC lågspänning.
Utgångar:	Plint med skruvanslutning med spänning, kommunikation & kontrollsignaler.
Storlek (mm)	140 (B) x 66 (H) x 28 (D)
MP2 – Ur modul	
Matningsspänning	24V DC
Strömförbrukning	Max 1A 24V DC
Miljökrav	0° C till + 55° C
Anslutning	Relä från E2 eller E6, Sekundärurslinga 24V
Storlek (mm)	B 65 H 88 D 29

Satellit

Kapacitet

Grundenheten kan byggas ut enligt tabellen nedan. Förutom max 4 st E2 kan den byggas ut med en E4 och en E700. Observera att Satellit kräver yttre strömförsörjning.

Bestyckning	Max antal dörrar	Max antal ingångar*	Max antal utgångar
Grundutförande	2	10-16	8
Utbyggd med 1 st E2V	3	15-24	12
Utbyggd med 2 st E2V	4	20-32	16
Utbyggd med 3 st E2V	5	25-40	20
Utbyggd med 4 st E2V	6	30-48	24

* Det lägre antalet anger kapacitet då dörrar ansluts, det högre när inga dörrar är anslutna.

Satellit	
Tekniska data gällande Satellit i grundutförande	
Matningsspänning	24V
Max strömförbrukning exkl 12v uttag	270 mA vid 24V DC
Temperatur omgivning	+5° C till +40° C (miljötålighetsklass I)
Sabotagedetektering	Öppnings- och bortbrytningsskydd
Bussanslutning	Lon Talk (Free Topology, Twisted Pair)
Kommunikation på buss	Echelon LonTalk
Kalenderfunktion	10 år framåt
Expansion (lokal buss)	4st E2, 1st E700, 1st E4/E4B/E4L
Händelselogg	3 240 händelser (med standardminne, utbyggbart till 6 480)
Antal kort och koder	4190 (med standardminne, utbyggbar till >60 000)
Anslutning till PC alt. TCP/IP converter	RS232 19.200 baud (9 pol D-sub)
Minnesexpansion	1 st PCMCIA SRAM kortplats
Anslutningskabel	RB2010 eller motsvarande
Storlek (mm)	B 275 H 360 D 135
Vikt	Ca 6,5 kg +/- 0,5 Kg beroende på bestyckning
Ingångar	16 st dubbelbalanserade slingor (16 ingångar) individuellt omställbara till strömslinga
	2 st direktanslutning för Bewator kortläsare/knappsats
Utgångar	8 st fritt inställbara reläutgångar
	2 st 12V, strömbegränsad till max 300 mA
	2 st 12V, strömbegränsad till max 100 mA, spänningsmatning för t ex glaskross-detektorer med fjärråterställning
	6 st 12V max 20 mA akustiska och optiska indikeringsutgångar

* Strömbegränsning totalt: 300 mA

Bewator 2010 Omnis PC-rekommendation

Rekommendationer vid lokal PC-installation
PC med min 1,0 GHz processor, 32 eller 64bit
1024 Mb RAM (2048 Mb RAM för Vista)
1st ledig COM-port
Min 100 Mb ledigt hårddiskutrymme utöver operativsystemets krav och databasens storlek
CD/DVD ROM-enhet
Rek bildskärmsupplösning: 1024x768 punkter, 1280x1024 eller större vid grafiska applikationer
Tangentbord
Mus
Windows 2003, -XP eller -Vista

Ytterligare prestanda kan behövas beroende på konfiguration och utnyttjande av vissa funktioner.

Rekommendationer vid nätverksinstallation
Windows 2003, -XP eller -Vista
Serverprestanda i enlighet med Microsofts rekommendation för Windows 2003.
Nätverkskort
Installerade och konfigurerade drivrutiner för nätverkskommunikation

Ytterligare prestanda kan behövas beroende på konfiguration och antal anslutningar som servern skall hantera.

Siemens AB,
Building Technologies,
Security Products
Box 1275
171 24 Solna
Besöksadress: Englundavägen 7 (postnr; 171 41)
Tel: 08-629 03 00
Fax: 08-627 00 96
E-post: info.securityproducts.se@siemens.com

Siemens AB förbehåller sig rätten till ändringar i produktutbud och tekniska specifikationer.

Dokument nr: 53009-SE6

www.siemens.se/buildingtechnologies