

# TDW-33

82325-2

## Installation Note

09-50

SE



### ***TDW-33 Modem till Bewator 2010 Omnis system***

#### **Inledning**

TDW-33 är ett industrianpassad modem med seriellt gränssnitt till Bewator-2010 Omnis.

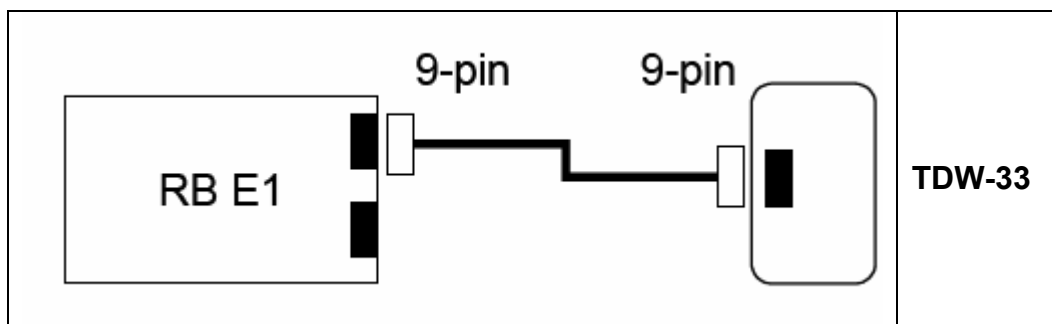
I denna Installation Note beskrivs den grundläggande installationen av en TDW-33 kopplad mot ett Bewator 2010-system.

Innan du startar installationen, se till att följande är tillgängligt:

- TDW-33
- En PC med serieport samt en rak std, RS-232-kabel.
- Bewator 2010 systemprogramvarans fil RBSConn version:
  - 2010 v4.1: v4.1.202.2
  - 2010 v4.2: v4.2.4 or later.
- Power supply, 10 -60 V DC , 0,3 A.
- Telekabel RJ-11

**SIEMENS**

## Anslutning mot Bewator 2010 Omnis systemet



Den seriella modemkabeln ska anslutas mellan Bewator 2010-ans E1 Kanal A och RS-232-porten på TDW-33.

Från en PC med operatörsprogrammet installerat, starta programmet.

1. På menyn **Arkiv**, välj **Systemdefinition** eller klicka på följande symbol på verktygsraden.



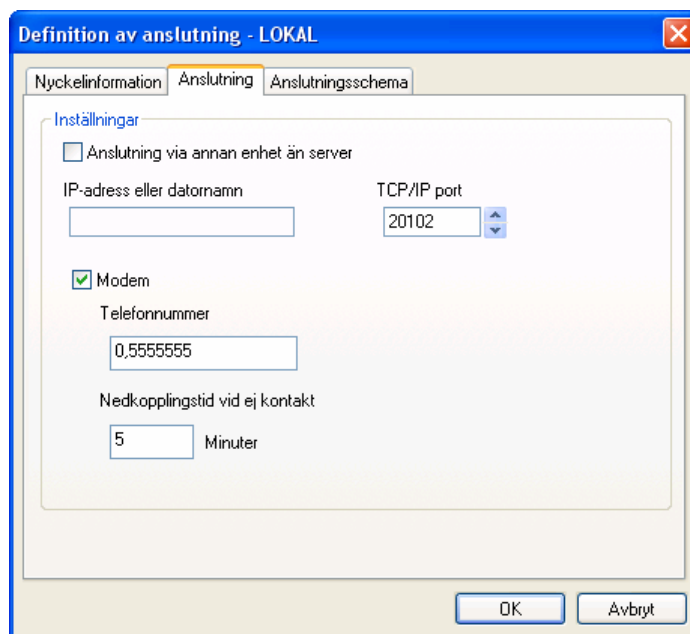
Trädvyn Systemdefinition visas.

Expander **RB3** och dubbelklicka på **Lokal**. Fönstret **Definition av anslutning** visas.

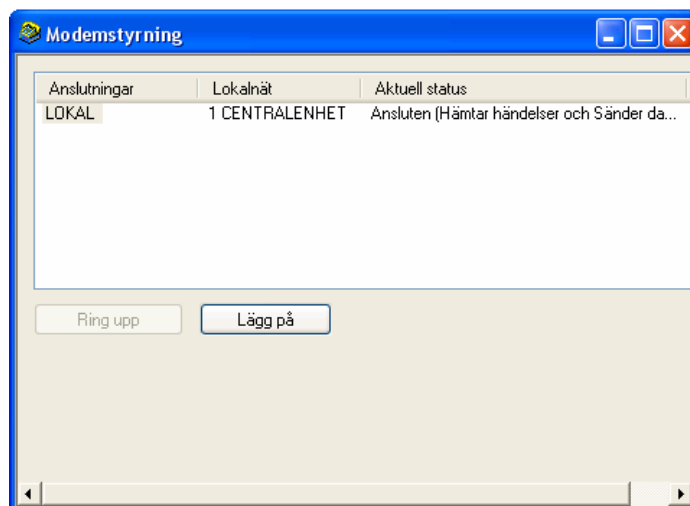
Klicka på fliken **Anslutning**.

The screenshot shows the software interface with a tree view on the left and a dialog box on the right. The tree view shows a hierarchy: RB3 > Anslutningar > LOKAL > Lokala LON-nätverk > Globala resurser > 1 CENTRALENHET > E-noder > E2 01 DÖRR-1 > Ingångar > 1 DÖRRMAGNET. The dialog box 'Definition av anslutning - LOKAL' has three tabs: 'Nyckelinformation', 'Anslutning', and 'Anslutningsschema'. The 'Anslutning' tab is active. It contains the following fields: 'Löpnummer' (1), 'Namn' (LOKAL), 'Beskrivning' (Lokal anslutning på datum), 'Tillhör mapp' (- INGEN -), and 'Behörighetsnivå' (Systemansvarig). There are 'OK' and 'Avbryt' buttons at the bottom.

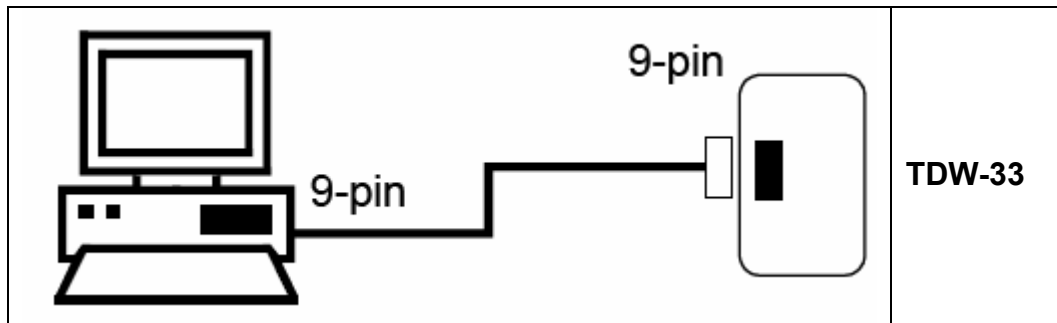
2. Ange det telefonnummer till den anslutning du vill koppla upp mot. Om så behövs kan man ange en extra siffra för att komma ut på extern linje, ett kommatecken gör en liten paus mellan den första siffran och resterande telefonnummer.



Kommunikationen är etablerad.

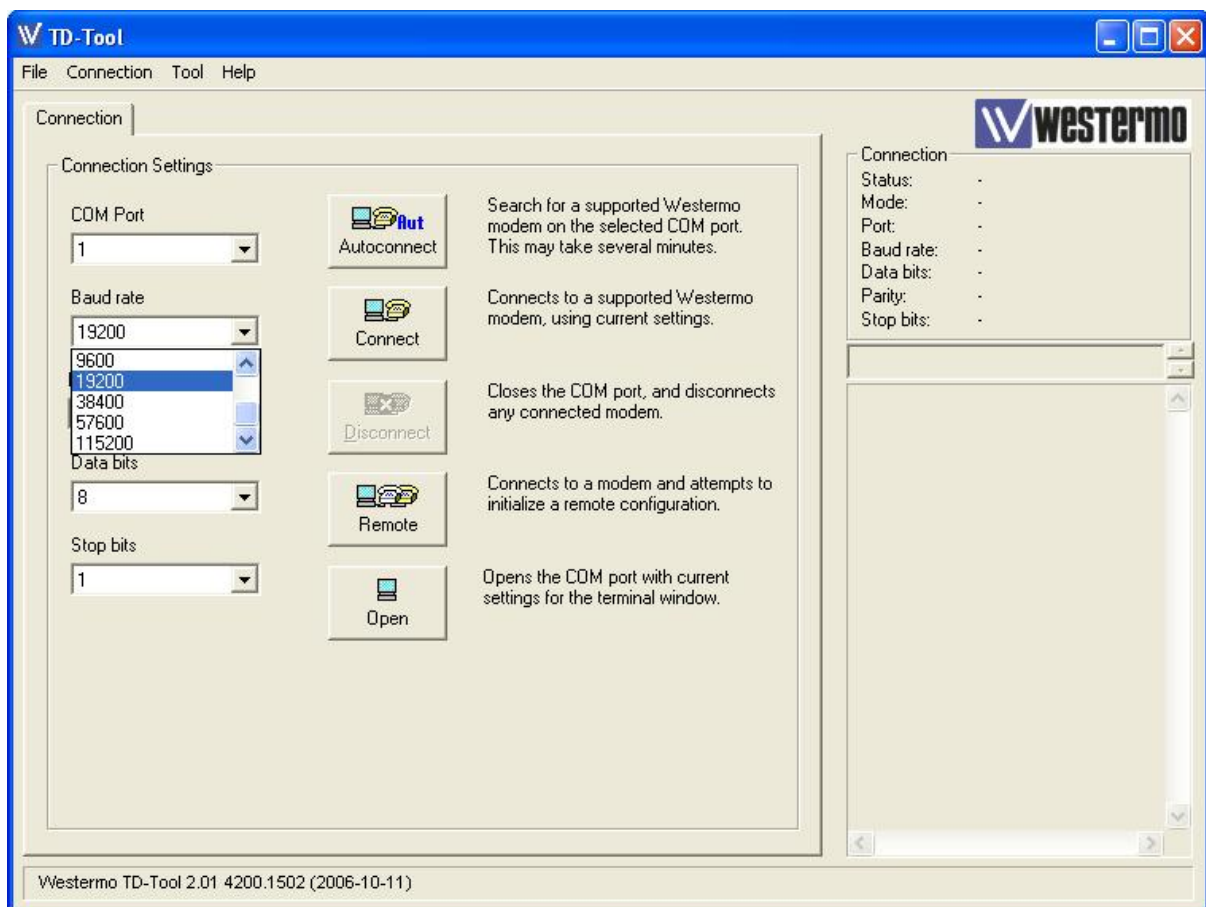


## Modemkonfiguration



TDW-33 behöver konfigureras för uppkoppling i Bewator 2010-systemet.

1. Anslut TDW-33 till PC-ns serieport.
2. Starta det medföljande konfigureringsprogrammet TD-Tool.
3. Under fliken **Connection** väljer du **Baud rate** 19200. Tryck därefter **Connect**.
4. Nu är modemmet konfigurerat och kan anslutas till E1-an.





**SIEMENS**