

SIEMENS

Simplebus

Installationsmanual

Style2Kit



CE

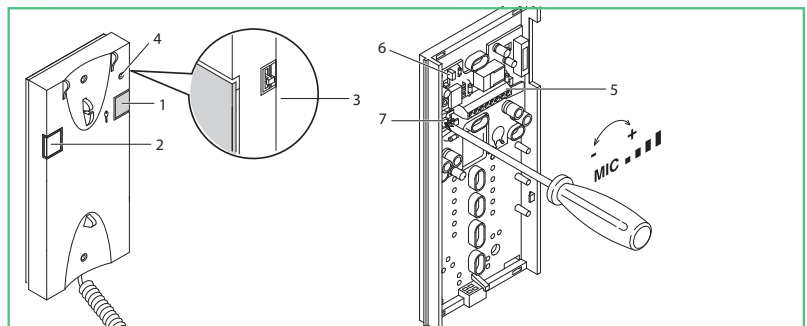
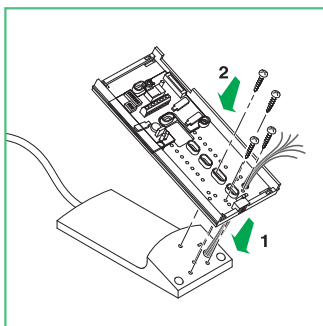
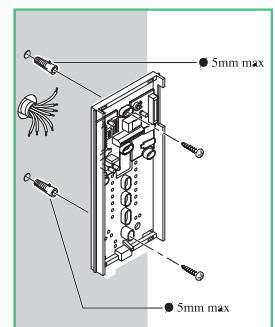
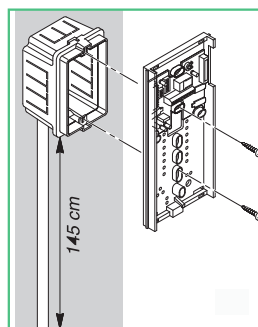
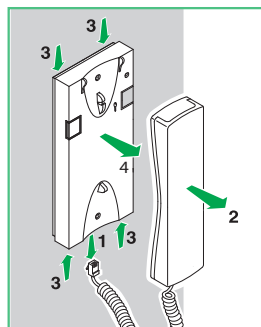
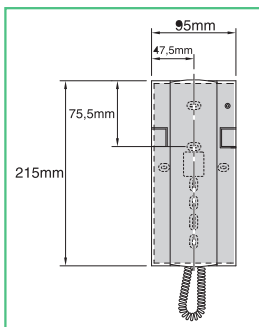
Building Technologies
Security Products


Copyright © 2009 Siemens AB

Dokumentnummer: **81562-1**

Security Products (f.d. Bewator) är en division inom Siemens AB, Building Technologies och är marknadsledande inom området elektronisk säkerhet med ett heltäckande sortiment av säkerhetsprodukter och systemlösningar. Security Products utvecklar och marknadsför produkter och system inom passerkontroll, säkerhetssystem, inbrottslarm, brandlarm och videoövervakning. Utbudet kompletteras av produkter från ett antal utvalda tredjepartsleverantörer.

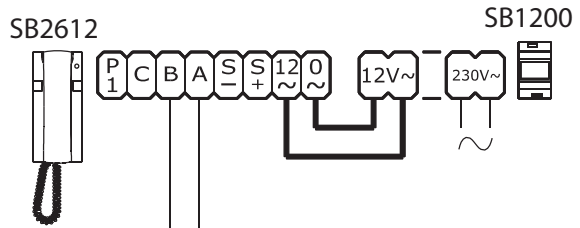
UTANPÅLIGGANDE MONTAGE AV SVARSAPPARAT



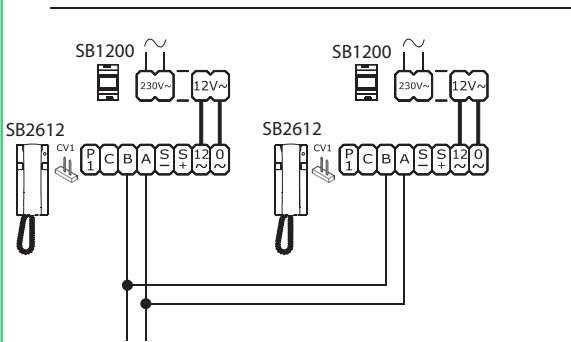
1. Dörröppknapp 
2. Tryckknapp 2 avsedd för olika ändamål
(Se 5. P1 C nedan)
3. Volymkontroll 3-positioner/Privatfunktion
Topp: Full volym på ringsignalen
Mellanläge: Mediumvolym på ringsignalen
Nedre läge: Aktivering av privatfunktionen
4. Indikering för Privatfunktionen
5. Systemanslutningar:
P1 C plint för tryckknapp 2. NO. 24V 100mA avsedd för olika ändamål
A B Plint för anslutning av svarsapparaten
S- S+ Plint för anslutning av extra högtalare
12~ 0~ Plint för spänningsmatning
6. CV1, bygel som tas bort vid montering av extra svarsapparat
7. Trimpotensiometer för justering av mikrofonvolymen.

BASSYSTEM MED VARIANTER FÖR ANSLUTNINGAR

	—————	—————
50 m	10/10 mm	12/10 mm
	0,75 mm ²	1 mm ²
100 m	12/10 mm	
	1 mm ²	
200 m	16/10 mm	
	2 mm ²	



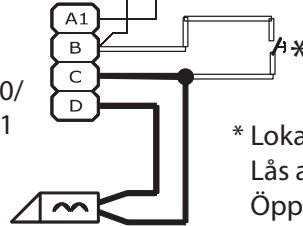
Om extra svarsapparat skall anslutas, ta bort bygel CV1 på båda apparaterna



KA2/A



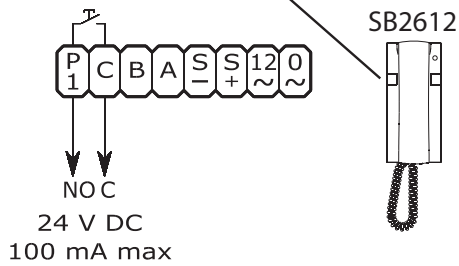
SB3560/
SB3561



* Lokal dörröppknapp
Lås anslutes till C-D
Öppknapp till B-C

KA2/B

Tryckknapp 2 för olika ändamål



Anslutning av extra högtalare

