



# BM31

81122-2

## Installation Note

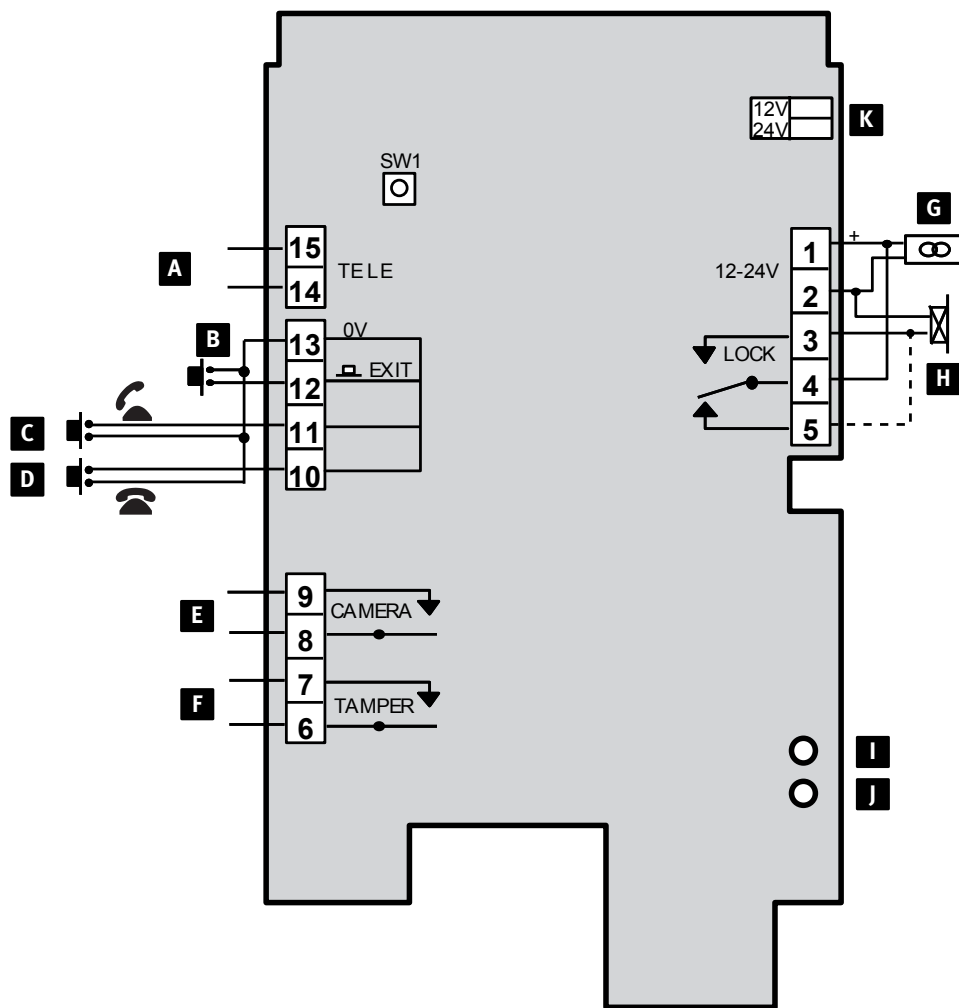
05-42

EN

SE

DE

FR



## Introduction

Bewacom is a door telephone, which can be directly connected, like an extension, to an internal telephone system (PABX). This extension must be of analogue type and set up as a **Hotline**. It then always calls a specific, chosen extension.

The person called, who wish to open, presses the key five (5) on the keypad and hangs up. The telephone must be able to send tones (DTMF).

## Technical data

Power supply:	12-24 V AC/DC.
Current consumption:	60 mA, 24V DC.
Opening time:	7 seconds (fixed).
Calling time:	30 seconds (fixed).
Temperature range:	-35° to +50°C.
Environment:	Indoors and outdoors
Dimension (HxWxD) mm:	140 x 80 x 40

## Inledning

Bewacom är porttelefon avsedd för anslutning till en analog anknötning i en företagsväxel. Denna anknötning ska programmeras som en s k **Hotline** som alltid ringer upp en speciell, utvald anknötning.

Den som svarar och vill öppna, trycker på knapp fem (5) på sin anknötningstelefon och lägger på. Telefonen måste då ha tonvalsfunction (DTMF).

## Tekniska data

Strömförsörjning:	12-24 V AC/DC.
Strömförbrukning:	60 mA, 24V DC
Öppningstid:	7 sekunder (fast).
Samtalstid:	30 sekunder (fast).
Temperaturområde:	-35° till +50°C.
Omgivningskrav:	Inom – och utomhus.
Mått (HxBxD) mm:	140 x 80 x 40

<b>A</b>	Connection to an analogue extension (DTMF) in the telephone system. The PABX is set up with hotline function.
<b>B</b>	Exit button. Connect terminal nos 12 and 13. Looped = door open.
<b>C</b>	Extra input for calling. Connection of terminal nos 11 and 13 = BM31 calls up.
<b>D</b>	Extra input for ending call. Connection of terminal nos 10 and 13 = BM31 hangs up.
<b>E</b>	Camera relay output.
<b>F</b>	Tamper switch. Normally closed when the housing is closed.
<b>G</b>	Power supply in, terminal nos 1 and 2.
<b>H</b>	Electric locking device. Dashed line refers to locks with failsafe function.
<b>I</b>	Speaker volume.
<b>J</b>	Microphone sensitivity.
<b>K</b>	Jumper for 12 or 24 V voltage supply. If above 20 V, set the jumper to 24 V.

<b>A</b>	Anslutning till analog (DTMF) anslutning i en företagsväxel. Växeln ställs in för Hotline funktion.
<b>B</b>	Fjärröppningsknapp. Slut plintr nr 12 och 13. Sluten ingång = öppning.
<b>C</b>	Extra ingång för uppringning. Slutning av plint 11 och 13 = BM31 ringer upp (lyfter luren).
<b>D</b>	Extra ingång för avslutning. Slutning av plint 10 och 13 = BM31 avslutar (lägger på luren).
<b>E</b>	Utgång för att styra bevakningskamera.
<b>F</b>	Sabotageswitch. Normalt sluten vid stängd kapsling.
<b>G</b>	Spänningsmatning in, plintr nr 1 och 2.
<b>H</b>	Elektriskt lås. Streckad linje avser lås med omvänd funktion.
<b>I</b>	Högtalarvolym.
<b>J</b>	Mikrofonkänslighet.
<b>K</b>	Bygelblock för 12 eller 24 V spänningsmatning. Över 20 V: sätt bygelblocket på 24 V.

**Kurzanweisung**

Bewacom ist eine Türsprechanlage die direkt, wie eine Nebenstelle, an eine Telefonanlage (PABX) angeschlossen werden kann. Das BM31 muss an eine Telefonanlage mit analogem Eingang angeschlossen werden. In dieser Anlage muss die Hotlinefunktion eingestellt sein. Das BM31 ruft dann immer diese speziell eingestellte Nummer an. Zur Öffnung der Tür braucht die vom BM31 aus angerufene Person nur die Taste "5" auf ihrer Telefontastatur zu drücken und aufzulegen. (Tonwahl/DTMF erforderlich)

**Technische Informationen**

Stromversorgung:	12-24 V AC/DC.
Stromverbrauch:	60 mA, 24V DC.
Öffnungszeit:	7 Sekunden (fest).
Anrufzeit:	30 Sekunden (fest).
Temperaturbereich:	-35° bis +50°C.
Montage:	Innen-und Aussenbereich.
Maße (HxBxT) mm:	140 x 80 x 40

**Introduction**

Bewacom est un interphone prévu pour connexion à une extension analogue dans une centrale téléphonique (PABX). Cet extension doit être configuré comme un Hotline, qui appelle toujours une extension spécifique. La personne qui répond et souhaite ouvrir, appuie sur la touche cinq (5) sur son clavier téléphonique et raccroche. Le téléphone doit être de type "tone dialing" (DTMF).

**Caractéristiques techniques**

Alimentation:	12-24 V AC/DC.
Consommation électrique:	60 mA, 24V DC.
Durée d'ouverture de porte :	7 secondes (fixé).
Durée d'appel :	30 secondes (fixé).
Variation de température:	-35° à +50°C.
Environnement :	Intérieur et extérieur
Dimensions (HxLxP) mm:	140 x 80 x 40

<b>A</b>	Anschluss an einen analogen Eingang (DTMF) der Telefonanlage. Die Anlage (PABX) wird auf Hotline-Funktion eingestellt
<b>B</b>	Fernöffnungstaster (Schliesser). Anschluss an Klemme 12 und 13.
<b>C</b>	Extra Anschluss zum Anrufen des BM31. Anschluss Klemme 11 und 13. BM31 wird angerufen.
<b>D</b>	Extra Anschluss zum Beenden des Gesprächs. Anschluss Klemme 10 und 13. BM31 legt auf.
<b>E</b>	Kamera Relaisausgang. Anschluss 8 und 9.
<b>F</b>	Sabotage Schalter. Schliesst wenn das Gehäuse zu ist. Anschluss 6 und 7.
<b>G</b>	Stromversorgung. Anschluss 1 und 2.
<b>H</b>	Öffnungsrelais. Anschluss 3 und 4 (Schliesser). 4 und 5 (Öffner z.B. Ruhestromtöffner).
<b>I</b>	Lautstärkereglер für den Lautsprecher.
<b>J</b>	Regler zum Einstellen der Mikrofonempfindlichkeit.
<b>K</b>	Jumper (Brücke) zur Auswahl der Eingangsspannung. Über 20 Volt auf 24V stecken.

<b>A</b>	Connexion à une extension analogue (DTMF) dans le système téléphonique. Le PABX est configuré avec fonction hotline.
<b>B</b>	Bouton d'ouverture déportée. Fermer les borniers 12 et 13. Entrée fermée = ouverture
<b>C</b>	Entrée pour appeler. Fermer les borniers 11 et 13 = BM31 appelle
<b>D</b>	Entrée pour raccrocher. Fermer les borniers 10 et 13 = BM31 raccroche
<b>E</b>	Sortie pour la commande de la caméra de surveillance.
<b>F</b>	Interrupteur d'autoprotection. Normalement fermé pour coffret fermé.
<b>G</b>	Alimentation d'entrée, borniers 1 et 2.
<b>H</b>	Gâche électrique. La ligne pointillée concerne une gâche avec fonction porte ouverte (coupure de courant)
<b>I</b>	Volume haut-parleur.
<b>J</b>	Sensibilité microphone.
<b>K</b>	Connecteur pour alimentation de 12 ou de 24 V. Au-dessus de 20 V : installer le connecteur sur 24 V.

# Mechanical

1:1

