

## **DC800**

# Konfigureringshandbok

Data och konstruktion kan komma att ändras utan föregående meddelande. / Leverans i mån av tillgång.  
Data and design subject to change without notice. / Supply subject to availability.

© 2008 Copyright by  
Bewator AB, a Siemens company

Alla rättigheter till detta dokument och till föremålet för det förbehålles. Genom att acceptera dokumentet erkänner mottagaren dessa rättigheter och förbinder sig att inte publicera dokumentet, eller föremålet därför, helt eller delvis, och att inte göra dem tillgängliga för tredje part utan skriftligt tillstånd från oss, och att inte använda dem för något annat syfte än det för vilket de levererats.

We reserve all rights in this document and in the subject thereof. By acceptance of the document the recipient acknowledges these rights and undertakes not to publish the document nor the subject thereof in full or in part, nor to make them available to any third party without our prior express written authorization, nor to use it for any purpose other than for which it was delivered to him.

# Innehåll

<b>1</b>	<b>Vad är DC800?</b> .....	<b>5</b>
1.1	Funktioner i DC800 .....	5
1.2	Dokumentering av programmering .....	6
1.3	Använda bankkort, bensinkort etc. för inpassering.....	6
1.3.1	Exempel 1 - endast kort med exakt prefix .....	6
1.3.2	Exempel 2 - kort enstaka valfri siffra .....	6
<b>2</b>	<b>Hur fungerar DC800?</b> .....	<b>7</b>
2.1	Säkerhetsnivåer .....	7
2.2	Exempel på tidstyrning av säkerhetsnivåer .....	7
2.2.1	Överlappande säkerhetsnivåer .....	8
2.3	Tidzoner och dagtyper .....	8
2.4	Tidscheman.....	9
2.5	Anti-passback.....	10
2.5.1	Återställa kort efter anti pass-back blockering .....	10
<b>3</b>	<b>Installera DC800</b> .....	<b>11</b>
3.1	Installera BC43/BC43Prox/BC43EM kortläsare.....	11
3.2	Installera andra typer av läsare.....	12
3.3	Dimensionering av kablar .....	12
3.4	Rekommenderade kablar.....	13
3.4.1	Kabel mellan DC800 och läsare .....	13
3.4.2	Hänsyn vid jordning och skärm.....	13
<b>4</b>	<b>Inkoppling</b> .....	<b>14</b>
4.1	Montering av kabelgenomföringar .....	16
<b>5</b>	<b>Programmering</b> .....	<b>17</b>
5.1	Summer och lysdioder .....	17
5.1.1	Använda läsaren för att programmera .....	17
5.2	Ställ DC800 i programmeringsläge.....	18
5.3	Ställ in tid och datum.....	18
5.4	Ändra lösenord.....	18
5.5	Programmera tidzoner .....	19
5.6	Radera tidzoner.....	19
5.7	Programmera tidscheman.....	20
5.8	Radera tidscheman .....	20
5.9	Programmera udda dagar och semesterperioder.....	20
5.10	Radera enskild udda dag/semesterperiod .....	21
5.11	Radera alla udda dagar/semesterperioder .....	21
5.12	Programmera, ändra eller radera gruppkod .....	21
5.13	Definiera säkerhetsnivån "Dörr olåst" .....	22
5.14	Definiera säkerhetsnivån "Gruppkod" .....	22
5.15	Definiera säkerhetsnivån "Kort" .....	22
5.16	Definiera säkerhetsnivån "Kort + PIN" .....	22
5.17	Definiera säkerhetsnivån "Bistabil" .....	23
5.18	Logga in kort (med kortet).....	23
5.19	Logga in kort (utan kortet).....	23
5.20	Logga in en serie kort .....	24
5.21	Radera kort (med kortet).....	24
5.22	Radera kort (utan kortet).....	24
5.23	Banklobbyfunktion.....	25

<b>6</b>	<b>Speciella inställningar .....</b>	<b>26</b>
6.1	Kortparametrar .....	26
6.2	Ställa in öppningstid .....	26
6.3	Ställa in dörlarmstid .....	27
6.4	Summer på/av .....	27
6.5	Dörrkontakter av/på .....	27
6.6	Funktion för extra relä .....	28
6.7	Anti-passback .....	28
6.8	Omräkningsfaktor för PIN-kod .....	29
6.9	Programmeringsspärr .....	30
6.10	Radera minnet .....	30
6.10.1	Leveransinställningar .....	30
<b>7</b>	<b>Programmeringsöversikt.....</b>	<b>31</b>
<b>8</b>	<b>Daglig användning .....</b>	<b>35</b>
8.1	Bistabil funktion .....	35
8.2	Välja/Ändra PIN-kod .....	35
8.3	Ange hotkod .....	35
<b>9</b>	<b>Felsökning .....</b>	<b>36</b>
<b>10</b>	<b>Tekniska data .....</b>	<b>37</b>
<b>11</b>	<b>Listor .....</b>	<b>38</b>
11.1	Tidzoner .....	38
11.2	Tidscheman .....	39
11.3	Säkerhetsnivåer .....	39
11.4	Grupp-koder .....	39
11.5	Speciella inställningar .....	40
11.6	Prefix Banklobbyfunktion.....	40
11.7	Helgdagar/semesterperioder.....	41
11.8	Personer.....	42

# 1 Vad är DC800?

---

DC800 är en dörrcentral för en dörr med kapacitet att lagra upp till 1000 kort. Det finns möjlighet att ansluta två kortläsare för både in- och utpassering (BCLINK). DC800 kan också ingå i större system som består av flera dörrcentraler.

- **Fristående enhet.** Du utför programmeringen på DC800:s eller kortläsarens knappsats.
- **Som komponent i ett litet system.** Du utför programmeringen från en ansluten PC med programmet Entro Lite installerat samt en USB-□RIF/2 omvandlare. Upp till åtta DC800 kan anslutas. Information om installation och handhavande framgår i separat dokumentation som följer med programmet.
- **Som komponent i ett stort system.** Du utför programmeringen från en ansluten PC med programmet Entro installerat samt en undercentral SR34i som styr DC800.



## OBS

Denna handbok beskriver **endast** hur DC800 installeras samt hur den kan programmeras fristående (Stand-Alone).

---

## 1.1 Funktioner i DC800

---

- **Olika läsartyper kan anslutas.** DC800 kan anslutas till BCLINK, Clock & Data samt Wiegand26-bit, Wiegand32-bit och Wiegand 8-bit PIN kod läsare.
- **Banklobbyfunktion.** Möjlighet att använda en eller flera typer av kort, t ex American Express, Statoil etc. Ställs in via prefix (se avsnitt Banklobbyfunktion).
- **Fem olika säkerhetsnivåer.** Olika sätt att öppna dörren, t ex Kort, Kort+PIN eller Gruppkod.
- **Inbyggt tidur.** Gör det möjligt att tidstyra kort och säkerhets-nivåer. Helgdagar, udda dagar och semesterperioder kan förprogrammeras.
- **Dörrövervakning.** Gör det möjligt att aktivera ett larm om dörren är tvångsöppnad eller står öppen för länge. En hotkodsfunktion finns även inbyggt (som kan skydda en användare vid ett hot från en inkräktare).
- **Anti-passback.** Inpassage måste följas av utpassage med samma kort. Kräver två BCLINK läsare.
- **Automatisk sommar-/vintertidsomställning.** Enligt europeisk standard (sista söndagen i mars respektive oktober).

## 1.2 Dokumentering av programmering

---

När DC800 körs som fristående enhet är det **mycket viktigt att all information om tidschema och behörigheter noteras kontinuerligt** eftersom ingen utskrift kan göras (ingen seriell RS232 port finns).



**OBS**

Om istället **Entro Lite** och en PC nyttjas kan information och händelser skrivas ut på PC:ns normala skrivare.

---

## 1.3 Använda bankkort, bensinkort etc. för inpassering

---

I DC800 kan magnetkort av en viss typ, t ex bankkort, bensinkort eller någon förenings speciella kort utnyttjas för passage. Detta är möjligt genom att i DC800 programmera in kortets prefix. Det går att kombinera dessa kort med "normala", individuella kort som programmerats som vanligt.



**OBS**

På grund av att alla positioner måste kunna läsas från kortet (och sedan utvärderas) **MÅSTE** läsaren vara av typen **Clock & Data** och läsa **magnetkort**. T ex BC18.

---

### 1.3.1 Exempel 1 - endast kort med exakt prefix

---

Ett kort har numret **5760 0096 0029 5679**. De fyra första siffrorna – prefixet – identifierar kortet som en viss banks kort.

### 1.3.2 Exempel 2 - kort enstaka valfri siffra

---

När du programmerar ett prefix kan du byta ut en siffra i prefixet mot en "joker". Vilken siffra som helst kan då finnas på jokerns plats för att kortet ska vara giltigt. Om du programmerar ett prefix som 1257\*0 blir kort med prefixen 125700, 125710, 125720, 125730, 125740, 125750, 125760, 125770, 125780 och 125790 giltiga.

I DC800 kan **15 prefix** programmeras. Varje prefix kan vara **7 siffror** långt. Första siffran i prefixet kan börja från vilken position som helst på kortet. Uppgifter om olika korts prefix kan fås från respektive kortutgivare. Du kan även kontakta Bewator AB för råd. Om du vill aktivera Banklobbyfunktionen, läs kapitlet *Banklobbyfunktion* (se innehållsförteckningen).



**OBS**

Om Banklobbyfunktion används så måste säkerhetsnivån alltid vara **Kort**, annars kommer inte kortet att fungera.

---

## 2 Hur fungerar DC800?

---

Det är mycket lätt att anpassa DC800 till säkerhetskraven för en särskild byggnad, dag eller tidpunkt. För att du ska kunna göra det måste du emellertid känna till följande begrepp:

- Säkerhetsnivåer
- Tidzoner
- Dagtyper
- Tidscheman
- Anti-passback

### 2.1 Säkerhetsnivåer

---

Säkerhetsnivån bestämmer vad som krävs för att öppna dörren. Följande säkerhetsnivåer finns:

- **Olåst dörr.** Varken kort eller kod behövs för att öppna dörren.
- **Gruppkod.** En 4-siffrig kod behövs för att öppna dörren.
- **Kort.** Besökaren måste dra sitt kort för att öppna dörren.
- **Kort + PIN.** Besökaren måste dra sitt kort och ange en personlig kod för att öppna dörren.
- **Bistabil.** Tillämpas tillsammans med aktuell säkerhetsnivå, dvs. Kort, Gruppkod eller Kort + PIN. Varannan gång, när kortet/koden används, öppnas dörren och förblir olåst tills kortet/koden används nästa gång eller tills en annan säkerhetsnivå börjar.

### 2.2 Exempel på tidstyrning av säkerhetsnivåer

---

Under kontorstid när mycket folk rör sig i byggnaden behöver inte säkerhetsnivån vara så hög: Olåst dörr eller Gruppkod är lämpliga säkerhetsnivåer. Under lunchen kan säkerhetsnivån höjas till Kort. Den återstående tiden, d v s kvällar, nätter och helger, är Kort + PIN en lämplig säkerhetsnivå.

Bistabil funktion kan användas i lokaler där en person är ansvarig under vissa tider, t ex i ett klassrum eller vid en lastbrygga. Tillämpat i ett klassrum kan läraren öppna dörren till klassrummet som står öppen tills han eller hon stänger dörren. Under tiden kan eleverna gå ut och in utan kort eller gruppkod.



#### OBS

DC800 har säkerhetsnivån **Gruppkod** fabriksinställd med tidschema 01 knutet till tidzon 01 (00:00 - 23:59, alla dagar). Detta innebär att om en gruppkod programmeras med kommando A21 så gäller denna dygnet runt. Samtidigt kan även behöriga passerkort användas parallellt.

---

## 2.2.1 Överlappande säkerhetsnivåer

Tänk på att om tidscheman (som styr säkerhetsnivåer) av någon anledning överlappar varandra, så gäller alltid den högsta säkerhetsnivån i följande, fallande ordning: Dörr låst, Kort+PIN, Kort, Gruppкод och Olåst.

Dvs. om säkerhetsnivån Kort har tidschemat 08:00 - 16:59 men Kort+PIN har tidschemat 12:00 - 12:59 så gäller Kort+PIN under denna tid på grund av att Kort+PIN har högre nivå än Kort.

## 2.3 Tidzoner och dagtyper

Det finns två skäl till att skapa tidzoner:

- För att man ska kunna binda olika säkerhetsnivåer till olika tider på dygnet.
- För att man ska kunna bestämma under vilka tider ett kort ska gå att använda för inpassering.

*Exempel:* Arbetstiden på ett kontor skulle kunna vara följande:

Måndag till fredag:	08.30-11.59 och 13.00-17.59
Lunch:	12.00-12.59
Lördagar, söndagar och helgdagar:	Stängt
Udda dagar, t ex dagen före julafton:	08.30-11.59 och 13.00-14.59

För att kortläsaren ska förstå att arbetsfria dagar, t ex juldagen och semesterperioder inte ska behandlas som vanliga arbetsdagar måste du programmera denna information.



### OBS

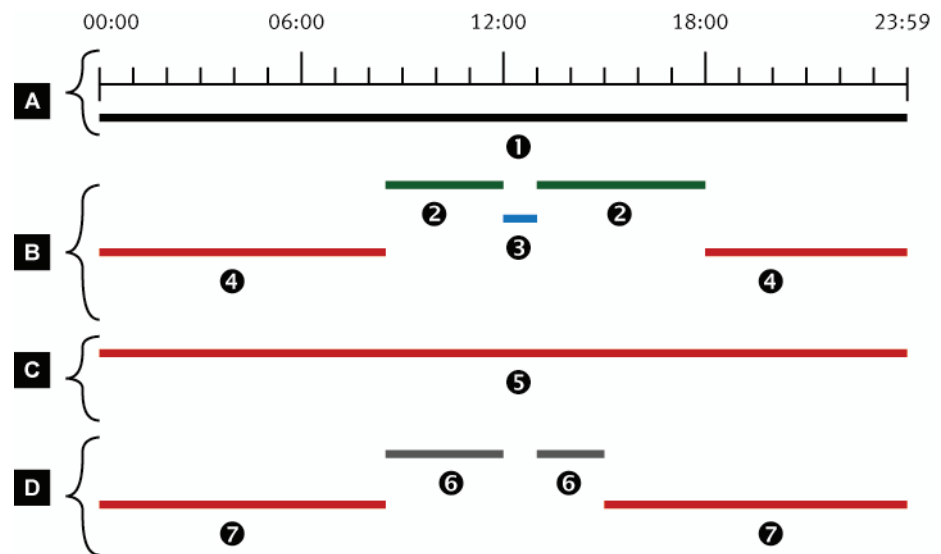
En tidzon gäller fr.o.m. den första sekunden i den första minuten t o m den sista sekunden i den sista minuten. Därför t ex klockslaget 11:59.

**Dagtypen** bestämmer vilken veckodag tidzonen gäller. 1 = måndag, 2 = tisdag etc. Typ 8 är en extra dagtyp som kan användas för udda dagar, t ex dagen före julafton. Varje tidzon kan bestå av två intervall. För att kunna bestämma lämpliga säkerhetsnivåer i kontorexemplet ovan behövs följande tidzoner:

Tidzon nr	Gäller
01	Gäller hela dygnet (dagtyp 1 - 7). Fabriksinställning, kan ändras. Se ❶ på nästa sida.
02	Under arbetstid måndag till fredag 08.30 – 11.59 och 13.00 – 17.59 (dagtyperna 1, 2, 3, 4 och 5). Se ❷ på nästa sida.
03	Under lunchen måndag till fredag och Udda dagar 12.00 – 12.59 (dagtyperna 1, 2, 3, 4, 5 och 8). Se ❸ på nästa sida.
04	På kvällar och nätter måndag till fredag 00.00 – 08.29 och 18.00 – 23.59 (dagtyperna 1, 2, 3, 4 och 5). Se ❹ på nästa sida.
05	På lördagar och söndagar 00.00 – 23.59 (dagtyperna 6 och 7). Se ❺ på nästa sida.
06	Under arbetstid på udda dagar 08.30 – 11.59 och 13.00 – 14.59 (dagtyp 8). Se ❻ på nästa sida.
07	På helgnätter udda dagar 00.00 – 08.29 och 15.00 – 23.59 (dagtyp 8). Se ❼ på nästa sida.

Upp till 80 olika tidzoner kan skapas. Du kan t ex skapa en särskild tidzon för städpersonalen:

08	Gäller mellan 06.00 och 07.59 (dagtyperna 1 och 3).
----	---



A.	Måndag - Söndag
B.	Måndag - Fredag
C.	Lördag - Söndag
D.	Udda dag

## 2.4 Tidscheman

Det finns två skäl till att skapa tidscheman:

- Genom att binda tidzoner, som har samma säkerhetsnivå, till ett och samma tidschema så blir styrandet mer lättmanövrerat.
- För att du ska kunna infoga tidzoner definierade för tidstyrning av specifika kort.

När du har skapat de tidscheman du behöver, är det lätt att knyta dem till en viss säkerhetsnivå eller till vissa kort. Upp till 10 olika tidscheman med vardera maximalt åtta tidzoner kan skapas.

Följande exempel visar hur du infogar tidzoner i tidscheman (tidzonerna vi skapade i förra exemplet används även här).

Tidschema nr	Innehåller tidzon/erna
01	<b>01</b> (för att du ska kunna tilldela tidzon 01 till kort som ska fungera dygnet runt). Fabriksinställning, kan ändras.
02	<b>02</b> och <b>06</b> (för att du ska kunna tilldela säkerhetsnivån Gruppkod till båda tidzonerna).
03	<b>03</b> (för att du ska kunna tilldela säkerhetsnivån Kort till lunchen).
04	<b>04</b> , <b>05</b> och <b>07</b> (för att du ska kunna tilldela säkerhetsnivån Kort + PIN till kvällar, nätter och helger).
05	<b>08</b> (för att du ska kunna tilldela tidzon 08 till städpersonalens kort).

## 2.5 Anti-passback

---

Anti-passback är ett sätt att höja säkerhetsnivån ytterligare. Anti-passback innebär i korthet att en kortinnehavare inte ska kunna passera in genom en dörr två gånger i följd utan att dessförinnan ha gått ut genom samma dörr. Detta för att förhindra att man lånar ut kortet till någon annan.

Anti-passback förutsätter att man har kortläsare (med BCLINK anslutning) både på utsidan och insidan av dörren, samt att dörren är av en typ där endast en person i taget kan passera, t ex vändkors.

Första gången ett kort används, förutsätter DC800 att kortinnehavaren är ute och vill passera in genom dörren. Det går alltså inte att passera ut genom en dörr första gången kortet används.

### 2.5.1 Återställa kort efter anti pass-back blockering

---

I Entro Lite är enda sättet att återställa kortet att använda det i den rätta läsaren.

### 3 Installera DC800

Montera DC800 i närheten av den eller de kortläsare som enheten ska styra. En lämplig plats är t ex ovanför ett innertak.



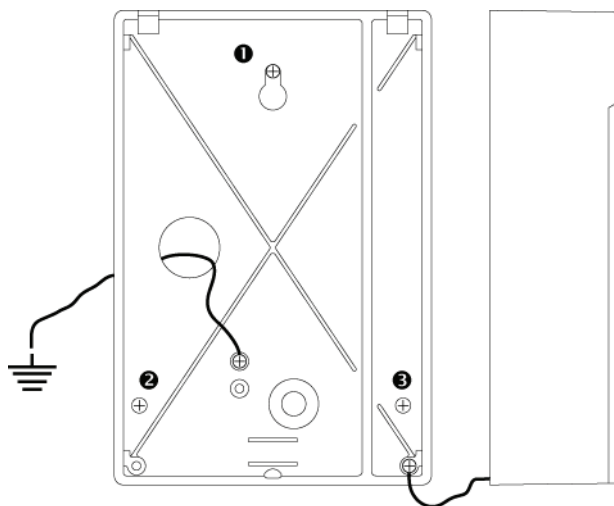
#### OBS

Om du använder DC800 för att styra ett elektriskt slutbleck – rekommenderar vi att **du jordar låset**. Jordanslutningen bör göras så nära låset som möjligt.

#### 3.1 Installera BC43/BC43Prox/BC43EM kortläsare

Montera kortläsarna på en höjd av 120–140 cm (från golvet till läsarens undersida). I de fall då monteringen ska anpassas för handikappade är en lämplig höjd ca 95 cm.

1. Öppna kortläsaren med nyckeln som medföljer. Låset sitter på kortläsarens undersida.
2. Skruva fast bottenplattan på väggen med tre skruvar **1**, **2** och **3** enligt bilden nedan. Täta med silikon runt skruvhål och kabelgenomföring.
3.  Där risk för störningar finns (vid garage, hissar etc.) bör man jorda bottenplattan. Jorda med en separat ledare till jordpunkten. Se till att front och bottenplatta sitter samman med kabel.
4. Lås fast fronten igen och kontrollera att kortläsaren sitter fast ordentligt och inte glappar.



## 3.2 Installera andra typer av läsare

Beskrivning av hur andra typer av läsare (t ex beröringsfria) ansluts, finns i separat information som medföljer läsarna. Eftersom DC800 medger att flera olika gränssnitt kan användas är det viktigt att både byglar för både spänning och gränssnitt kontrolleras i DC800.



### OBS

Om en tredjepartsläsare ansluts, så kan beteendet av eventuella lysdioder och summer skilja sig från det som refereras till i denna manual.

## 3.3 Dimensionering av kablar

Det är viktigt att använda kablar med tillräckligt stor ledararea så att spänningsfallet i kablarna minimeras.

- **12 volt-system.** Ett elektriskt lås för 12 V fordrar i regel minst 11 V för att fungera bra. Spänningen till kortläsaren får därför aldrig sjunka under detta värde.
- **24 volt-system.** Ett elektriskt lås för 24 V fordrar i regel minst 21 V för att fungera bra. Spänningen till kortläsaren får därför aldrig sjunka under detta värde.

Rekommenderad ledararea för kablarna beror dels på avståndet mellan spänningskällan och kortläsaren och dels på kortläsarens strömförbrukning. Nedanstående tabell gäller DC800 med ett elslutbleck. Den totala strömförbrukningen är 300 mA vid 24 V respektive 600 mA vid 12 V.

Kabellängd (m)	24V System		12V System	
	Minsta ledare		Minsta ledare	
	area (mm <sup>2</sup> )	diameter (mm)	area (mm <sup>2</sup> )	diameter (mm)
0-50	0,17	0,46	0,51	0,80
51-100	0,34	0,65	1,02	1,14
101-150	0,51	0,80	1,53	1,40
151-200	0,68	0,93	2,04	1,61
201-250	0,85	1,04	2,55	1,80
251-300	1,02	1,14	3,06	1,95

## 3.4 Rekommenderade kablar

### 3.4.1 Kabel mellan DC800 och läsare

---

I dokumentationen för läsaren anges vilken typ av kabel som bör användas.

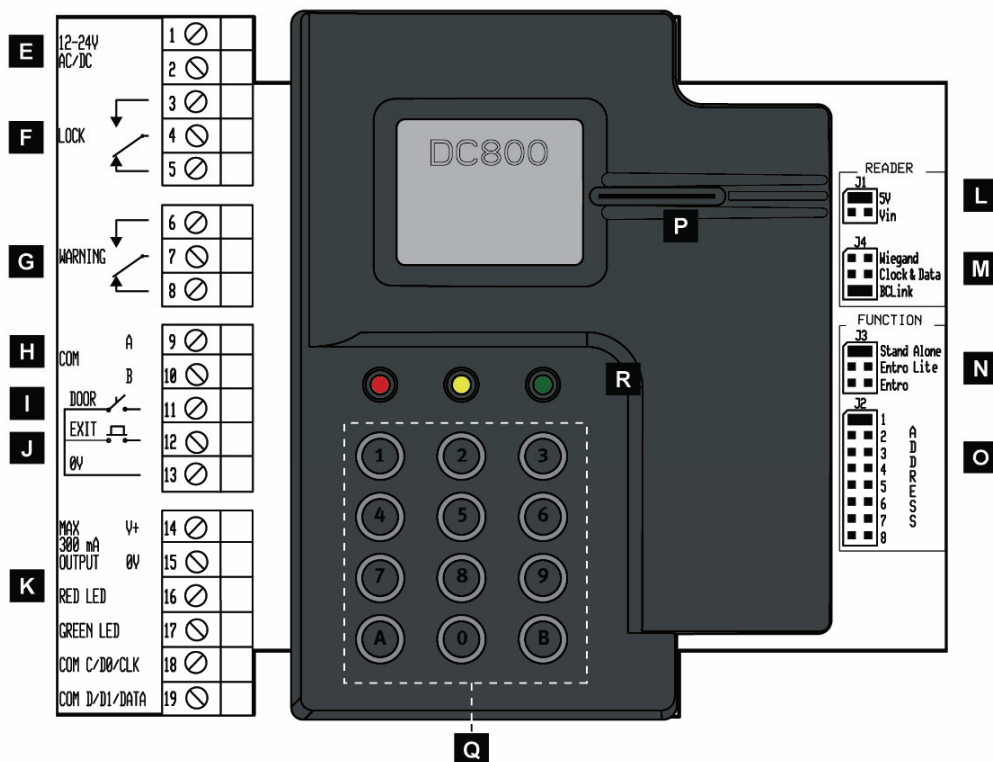
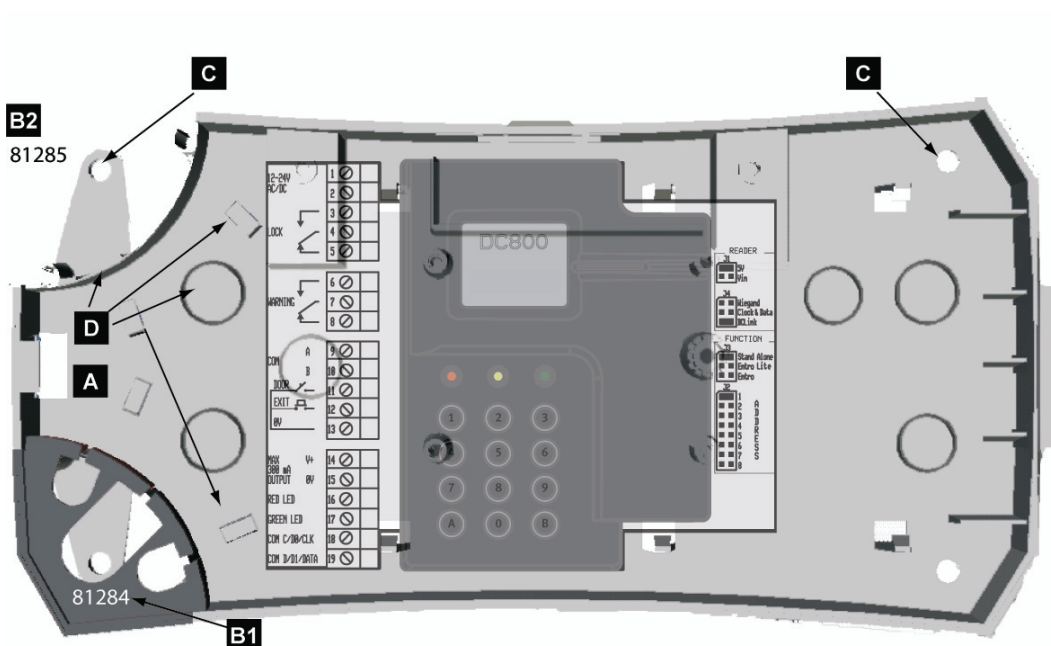
### 3.4.2 Hänsyn vid jordning och skärm

---

Skärmen ska anslutas till skyddsjord, men **bara på ett ställe**. Tänk på att metallpartier, t ex i dörrar, är i kontakt med skyddsjord. Av detta skäl får alltså inte skärmen ligga i kontakt med dessa eller andra metallpartier.

Tänk också på att förlägga alla kablar så störningsfritt som möjligt. Undvik närhet till starkströmsinstallationer eftersom dessa kan framkalla störningar.

# 4 Inkoppling



<b>A.</b>	Lås som kan öppnas med bifogad specialnyckel.
<b>B.</b>	Hörnelementen kan lyftas och innehåller knockouts som kan fungera som tätning eller dölja en anslutning via s k RAL-list. Placeringen av dem bör behållas (p g a mekaniska skillnader). De är numrerade: 81284 (B1) = Nedre vänstra hörnet. 81285 (B2) = Övre vänstra hörnet.
<b>C.</b>	Lådan skruvas fast i väggen med fyra skruv. Två vinklar medföljer som kan användas för att montera kabelgenomföringar M12x1,5 (ingår inte). Om vinklarna ska användas ska de fabriksmonterade brickorna först demonteras. Se bild nästa sida.
<b>D.</b>	Kablar kan antingen monteras petskyddat (kabeln går över kanten) eller via de knockouts som finns i kanten. Fästen för buntband finns också för att fixera kablarna.
<b>E.</b>	Strömförsörjning: Plintnr 1 och 2. 10-40V DC eller 8-28 V AC.
<b>F.</b>	Öppningsrelä. Växlande potentialfria kontakter. Max last 2 A.
<b>G.</b>	Relä för <b>Varning, Monostabil larmförbikoppling, Dörrlarm</b> eller för <b>Hotkod</b> . Programmerbart. Vid dörrlarmsfunktion kan även sabotagekontakten växla reläet.
<b>H.</b>	Anslutning av RS485 kommunikation <b>Com A</b> och <b>Com B</b> till USB-RIF/2 (Entro Lite), nästa DC800 eller SR34i (Entro).
<b>I.</b>	Dörrkontaktsingång för dörrövervakning. Indikerar öppen eller stängd dörr.
<b>J.</b>	Fjärröppningsingång. Hit kan en återfjädrande tryckknapp anslutas (öppning inifrån).
<b>K.</b>	Inkoppling av kortläsare/knappsats. Max belastning 300 mA. Max avstånd 100 m. Max avstånd för Clock & Data-läsare, t ex beröringsfri läsare: 50 m.
<b>L.</b>	Bygel för val av spänning till kortläsare/knappsats. <b>+5V</b> eller <b>Vin</b> = inkommande spänning. <b>Varning! 5 volts läsare kan förstöras om de är anslutna och bygeln är satt på V+</b> Vid leverans: +5V.
<b>M.</b>	Bygel för val av gränssnitt till läsare/knappsats. <b>CLOCK &amp; DATA, BCLINK</b> eller <b>WIEGAND</b> (26bit, 32bit eller 8bit PIN kod). Vid leverans: <b>BCLINK</b> .
<b>N.</b>	Bygel för val av system <b>Stand-Alone, Entro Lite</b> eller <b>Entro</b> . Vid leverans: <b>Stand-Alone</b> .
<b>O.</b>	Bygel för val av adress 1-8 vid Entro Lite eller Entro. Vid leverans: <b>Adress 1</b> .
<b>P.</b>	Sabotagekontakt. Normalt stängd när luckan är stängd. Obs! Påverkar även relä i punkt G när detta är programmerat som dörrlarm (Alert).
<b>Q.</b>	Knappsats 0-9 samt A och B för att programmera DC800.
<b>R.</b>	Lysdioder (röd, gul & grön) som tillsammans med summer används för att indikera olika steg i programmeringen. När DC800 är i viloläge kommer den gröna lysdioden att blinka med ca 5 sekunders intervall för att visa att DC800 är spänningssatt.

## 4.1 Montering av kabelgenomföringar

I vissa installationer är det önskvärt att kunna installera kablage via sk kabelgenomföringar. Kapslingen tillåter att dimensionen M12 (12 mm) på genomföringar kan användas.

När DC800 levereras är brickor monterade vid infästningshålen för att bli a kunna använda olika fästskruvar när kapslingen fixeras i vägg e d (punkt C i ritningen). Om kabelgenomföringar istället ska installeras, så gör enligt nedan:

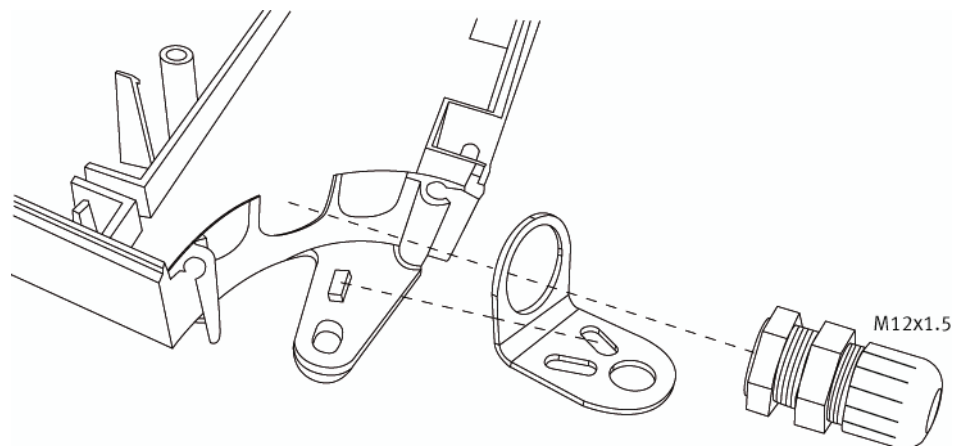
1. Demontera först existerande bricka(or).
2. Placera vinkeln (på lilla klacken) för att se vilken "knockout" som kan klippas bort. Det finns två olika lägen för vinkeln.
3. Klipp bort ca 12-13 mm och montera istället de medföljande speciella vinklar-na.
4. Skjut in genomföringen genom stora hålet i vinkeln och fixera med muttern.
5. Kabeln dras igenom yttre hylsan och ledarna ansluts på avsett sätt till plintar-na på kretskortet.
6. Fixera kabeln eventuellt ytterligare med buntband e.d. och dra åt den yttre hylsan.

I bilden nedan visas hur monteringen går till.



**OBS**

Kabelgenomföringarna ingår inte i leveransen av kapslingen.



## 5 Programmering

I avsnitten nedan beskrivs hur du programmerar dörrcentralen DC800 från knappsatsen. För att kunna programmera dörrcentralen måste du ställa DC800 i programmeringsläge. Du gör det genom att ange en sexsiffrig kod (lösenord).

Trots att DC800 är fabriksinställd vid leverans, rekommenderar vi att du läser och följer anvisningarna i kapitlet *Radera minnet* för att säkerställa att minnet är raderat innan du börjar programmera. Det sexsiffriga lösenordet är initialt **112233**.

### 5.1 Summer och lysdioder

När du programmerar får du en vägledning av lysdioderna och summern. I denna handbok illustreras lysdioderna på följande sätt:

○ = Släckt                      ● = Tänd                      \* = Blinkar

<b>I programmeringsläge innan en funktion är vald:</b>	Alla tre lysdioderna blinkar.
<b>Korrekt programmering:</b>	Lysdioderna är tända eller släckta beroende på vilken funktion som programmeras.
<b>Korrekt programmering:</b>	Bekräftas med en stigande signal bestående av två snabba pip.
<b>Felaktig programmering:</b>	Bekräftas med en fallande signal bestående av ett långt och ett kort pip. Se även en felsökningstabell i slutet av handboken.

#### OBS



Om du, när du befinner dig i programmeringsläge, inte trycker på någon knapp inom 60 sekunder lämnar du programmeringsläget.

#### 5.1.1 Använda läsaren för att programmera

Om du har en BC43 (med knappsats), så kan du valfritt använda denna eller DC800 för programmering. Om endast DC800 ska vara tillåten för programmering, så kan du blockera alternativet med att använda BC43. Se kapitlet *Programmeringspärr*.

## 5.2 Ställ DC800 i programmeringsläge

---

För att du ska kunna programmera en funktion måste dörrcentralen befinna sig i programmeringsläge. All programmering kan göras från centralens eller kortläsarens knappsats.

1. Tryck B. ○○\*
2. Ange det sexsiffriga lösenordet. \*\*\*

Dörrcentralen är nu i programmeringsläge.



**OBS**

Om fel lösenord anges två gånger i rad spärras dörrcentralen från ytterligare försök i 40 sekunder.

---

## 5.3 Ställ in tid och datum

---

Ställ DC800 i programmeringsläge.

1. Tryck **A23**. ●●●
2. Ange innevarande år, månad och dag, t ex 050921 för den 21:a september 2005.
3. Ange aktuell veckodag. Exempel: 1 = måndag, 2 = tisdag etc.
4. Ange aktuell tid, t ex 1601 för en minut över fyra.

DC800 går automatiskt tillbaka till programmeringsläget.

## 5.4 Ändra lösenord

---

1. Ställ DC800 i programmeringsläge.
2. Tryck **A27**. ●●●
3. Ange nytt lösenord. En varningston ljuder.
4. Ange lösenordet igen. Varningstonen ljuder tills alla sex siffrorna har angetts

## 5.5 Programmera tidzoner

---

Med den här funktionen programmerar du de tidzoner som ska användas. Max 80 st.

1. Ta fram den ifyllda listan Tidzoner.
2. Ställ DC800 i programmeringsläge.
3. Tryck **A31**. ○○●
4. Ange numret på den tidzon du vill programmera. Använd två siffror, t ex 01 för tidzon 1.
5. Ange starttiden för det första tidsintervallet med fyra siffror, t ex 0800 för kl 8.00.
6. Ange sluttiden för det första tidsintervallet med fyra siffror, t ex 1159 för kl 11.59.  
**Om det inte behövs något andra tidsintervall, tryck på A. Gå sedan till steg 9.**
7. Ange starttiden för det andra tidsintervallet med fyra siffror, t ex 1300 för kl 13.00.
8. Ange sluttiden för det andra tidsintervallet med fyra siffror, t ex 1659 för kl 16.59.
9. Ange vilken eller vilka dagtyper som ingår i denna tidzon.
10. Tryck på B och gå till steg 4 om du vill programmera en ny tidzon eller tryck på B två gånger för att gå tillbaka till programmeringsläget.

## 5.6 Radera tidzoner

---

1. Ställ DC800 i programmeringsläge.
2. Tryck **A31**. ○○●
3. Ange numret på den tidzon du vill radera.
4. Tryck på A.

## 5.7 Programmera tidscheman

---

Med den här funktionen programmerar du de tidscheman som ska användas. Max. 10 st.

1. Ta fram den ifyllda listan Tidscheman.
2. Ställ DC800 i programmeringsläge.
3. Tryck **A32**. ○●○
4. Ange numret på det tidschema du vill programmera. Använd två siffror, t ex 01 för tidschema 1.
5. Ange vilka tidzoner som ska ingå i tidschemat. Max åtta tidzoner per tidschema.  
*Exempel:* Om du vill infoga tidzonerna 1, 2 och 4, skriv 010204.
6. Tryck på B och gå till steg 4 om du vill programmera ett nytt tidschema eller tryck på B två gånger för att gå tillbaka till programmeringsläget.



### OBS

Tänk på att om du råkar programmera tidscheman som överlappar varandra och dessa sedan styr säkerhetsnivån, så gäller alltid den högsta säkerhetsnivån i följande, fallande ordning: Kort+PIN, Kort, Gruppkod och Olåst.

---

## 5.8 Radera tidscheman

---

1. Ställ DC800 i programmeringsläge.
2. Tryck **A32**. ○●○
3. Ange numret på det tidschema du vill radera.
4. Tryck på A.

## 5.9 Programmera udda dagar och semesterperioder

---

Med den här funktionen kan du förprogrammera udda dagar som inte infaller på söndagar samt semesterperioder. Totala antalet udda dagar och/eller semesterperioder är 15 st.

1. Ställ DC800 i programmeringsläge.
2. Tryck **A51**. ●●○
3. Ange udda dagens/semesterperiodens nummer med två siffror (01-15).
4. Ange udda dagens datum (eller periodens startdatum), t ex 1224 för den 24 december.
5. Om du programmerar en enskild udda dag, tryck 01. Om du programmerar en långhelg eller en semesterperiod, ange antal dagar (med två siffror) inklusive startdatumet.
6. Ange vilken dagtyp som ska gälla för udda dagen/semesterperioden, t ex 7 för söndag.
7. Följ steg 3-6 om du vill programmera en ny udda dag/semester-period eller tryck på B för att gå tillbaka till programmeringsläget.

## 5.10 Radera enskild udda dag/semesterperiod

---

Med den här funktionen kan du radera enskilda udda dagar/semester-perioder. I nästa avsnitt beskrivs hur du raderar alla programmerade udda dagar/semesterperioder.

1. Ställ DC800 i programmeringsläge.
2. Tryck **A52**. ●●○
3. Ange numret på udda dagen/semesterperioden, t ex 01.
4. Tryck på B för att gå tillbaka till programmeringsläget.

## 5.11 Radera alla udda dagar/semesterperioder

---

Med den här funktionen kan du radera alla programmerade udda dagar/semesterperioder.

1. Ställ DC800 i programmeringsläge.
2. Tryck **A55**. ●●○
3. Tryck A55 en gång till. DC800 går automatiskt tillbaka till programmeringsläget.
4. Tryck B en gång till för att lämna programmeringsläget

## 5.12 Programmera, ändra eller radera gruppkod

---

Så här programmerar, ändrar eller raderar du en gruppkod. Du kan programmera maximalt 10 st grupp-koder.

Tänk på att även säkerhetsnivån (kommando A34) måste gälla samtidigt med de koder du lägger in för att en kod ska fungera.

På motsatt sätt, kan olika tidscheman (för koder) användas för begränsa när olika koder ska fungera. Dvs. om kortläsaren alltid har säkerhetsnivån grupp-kod, kan en kod gälla på dagen och en annan kod på natten.

Notera att säkerhetsnivån Grupp-kod även kan tillåta att användare (av bekvämlighetsskäl) använder behöriga passerkort för att passera en dörr. Dvs. både 4-siffriga koder och kort kan användas samtidigt.

1. Ställ DC800 i programmeringsläge.
2. Tryck **A21**. ●○●
3. Ange numret på det tidschema som koden hör till. Använd två siffror, t ex 01 för tidschema 1.
4. Ange en firsiffrig grupp-kod.

**Om du vill radera en grupp-kod så att den inte ska kunna användas, tryck 0000.**

5. Om du vill programmera, ändra eller radera en annan grupp-kod, följ steg 3-4.
6. Tryck på B för att gå tillbaka till programmeringsläget.

## 5.13 Definiera säkerhetsnivån ”Dörr olåst”

---

1. Ställ DC800 i programmeringsläge.
2. Tryck **A33**. ○●○
3. Ange numret på det tidschema då säkerhetsnivån ”Dörr olåst” ska gälla. Använd två siffror, t ex 01 för tidschema 1. Om du vill ta bort ett tidschema från denna säkerhetsnivå, skriv 00 i stället.
4. DC800 går automatiskt tillbaka till programmeringsläget. Tryck på B för att lämna programmeringsläget.

## 5.14 Definiera säkerhetsnivån ”Gruppkod”

---

1. Ställ DC800 i programmeringsläge.
2. Tryck **A34**. ○●○
3.  Ange numret på det tidschema då säkerhetsnivån ”Gruppkod” ska gälla. Använd två siffror, t ex 01 för tidschema 1. Om du vill ta bort ett tidschema från denna säkerhetsnivå, skriv 00 i stället.
4. DC800 går automatiskt tillbaka till programmeringsläget. Tryck på B för att lämna programmeringsläget.

## 5.15 Definiera säkerhetsnivån ”Kort”

---

1. Ställ DC800 i programmeringsläge.
2. Tryck **A35**. ○●○
3. Ange numret på det tidschema då säkerhetsnivån ”Kort” ska gälla. Använd två siffror, t ex 01 för tidschema 1. Om du vill ta bort ett tidschema från denna säkerhetsnivå, skriv 00 i stället.
4. DC800 går automatiskt tillbaka till programmeringsläget. Tryck på B för att lämna programmeringsläget.

## 5.16 Definiera säkerhetsnivån ”Kort + PIN”

---

1. Ställ DC800 i programmeringsläge.
2. Tryck **A36**. ○●○
3.  Ange numret på det tidschema då säkerhetsnivån ”Kort + PIN” ska gälla. Använd två siffror, t ex 01 för tidschema 1. Om du vill ta bort ett tidschema från denna säkerhetsnivå, skriv 00 i stället.
4. DC800 går automatiskt tillbaka till programmeringsläget. Tryck på B för att lämna programmeringsläget.

## 5.17 Definiera säkerhetsnivån "Bistabil"

---

1. Ställ DC800 i programmeringsläge.
2. Tryck **A37**. ○●○
3. Ange numret på det tidschema då säkerhetsnivån "Bistabil" ska gälla. Använd två siffror, t ex 01 för tidschema 1. Om du vill ta bort ett tidschema från denna säkerhetsnivå, skriv 00 i stället.
4. DC800 går automatiskt tillbaka till programmeringsläget. Tryck på B för att lämna programmeringsläget.

## 5.18 Logga in kort (med kortet)

---

Med hjälp av denna funktion registrerar du de kort som ska kunna användas i kortläsaren.

1. Ställ DC800 i programmeringsläge
2. Tryck **A01**. ○●●
3. Ange under vilket tidschema kortet/brickan ska gå att använda. Använd 2 siffror, t ex 01 för tidschema 1.
4. Använd kortet/brickan. Om flera kort ska gå att använda under valt tidschema, dra även dessa kort.
5. När du är klar, tryck på B för att gå tillbaka till programmeringsläget.
6. Tryck B en gång till för att lämna programmeringsläget.

## 5.19 Logga in kort (utan kortet)

---

Med hjälp av denna funktion kan du registrera kort genom att ange kortnumret.

1. Ställ DC800 i programmeringsläge.
2. Tryck **A03**. ○●●
3. Ange under vilket tidschema kortet/brickan ska gå att använda. Använd 2 siffror, t ex 01 för tidschema 1.
4. Ange kortnumret (8 siffror) på knappsatsen.
5. Om flera kort ska gå att använda under valt tidschema, registrera dessa kort på samma sätt enligt punkt 4.
6. När du är klar, tryck på B för att gå tillbaka till programmeringsläget.
7. Tryck B en gång till för att lämna programmeringsläget.

## 5.20 Logga in en serie kort

---

Med hjälp av denna funktion kan du snabbt registrera kort i en sammanhängande nummerserie.

1. Ställ DC800 i programmeringsläge.
2. Tryck **A04**. ○●●
3. Ange under vilket tidschema korten/brickorna ska vara giltiga. Använd två siffror, t ex 01 för tidschema 1.
4. Ange kortnumret (8 siffror) för det första kortet/brickan i serien.
5. Ange kortnumret (8 siffror) för det sista kortet/brickan i serien.
  - Om programmeringen sker i kortläsare (med knappsats) lyser den gula lysdioden medan korten/brickorna registreras.
  - Om programmeringen sker i DC800 istället - ljuder summern i centralen. Det tar ca 30 sekunder att logga in 100 kort. 1000 kort tar ca 4,5 minut.
6. Tryck på B för att lämna programmeringsläget.

## 5.21 Radera kort (med kortet)

---

Med hjälp av denna funktion kan du radera kort (med kortet) så att det inte kan användas i kortläsaren.

1. Ställ DC800 i programmeringsläge
2. Tryck **A14**. ●○○
3. Använd kortet/brickan.
4. Dra nästa kort om flera kort ska spärras.
5. När du är klar, tryck på B för att gå tillbaka till programmeringsläget.
6. Tryck på B en gång till för att lämna programmeringsläget.

## 5.22 Radera kort (utan kortet)

---

Med hjälp av denna funktion kan du spärra kort med hjälp av kortnumret.

1. Ställ DC800 i programmeringsläge.
2. Tryck **A16**. ●○○
3. Ange kortnumret. Om kortet inte är inloggat hörs signalen "felaktig programmering".
4. Radera nästa kort (om flera kort ska raderas).
5. När du är klar, tryck på B för att gå tillbaka till programmeringsläget.
6. Tryck B en gång till för att lämna programmeringsläget.

## 5.23 Banklobbyfunktion

---

Med hjälp av denna funktion kan du programmera DC800 så att magnetkort av en viss typ, t ex bankkort, kan användas för passage. Upp till 15 prefix kan programmeras. Notera att det samtidigt går att använda kort som programmerats med A01, A03 eller A04.

Gör så här:

1. Ställ DC800 i programmeringsläge.
2. Tryck **A98**. ●●○
3. Ange prefixets identitet (01-15).
4. Ange från vilken position i kortnumret (01-40) siffrorna ska läsas.  
Om du vill ta bort ett tidigare angivet prefix, tryck 00.
5. Ange vilka siffror (max 7 st) som ska läsas. Tryck A på önskad plats för att skriva ett jokertecken. T ex 12A0.
6. Tryck B för att avsluta kommandot och på B för att lämna programmeringsläget.

Exempel: Om du anger startposition 5 och prefix 12A0, så kommer alla kort som har 1200, 1210, 1220, 1230, 1240, 1250, 1260, 1270, 1280 och 1290 från position 5, att fungera.

---

### OBS 1

Banklobbyfunktion fungerar endast med **Clock & Data magnetkortläsare** (som läser alla tecken på kortet). T ex läsaren BC18.

### OBS 2

Om Banklobbyfunktion används glöm inte ange **säkerhetsnivå Kort** (kommando A35) med t ex tid-schema 01 (dygnet runt).

---



## 6 Speciella inställningar

### 6.1 Kortparametrar

---

När DC800 levereras läses positionerna 9-16 på passerkortet, eller de 8 sista positionerna om de är färre än 16. Om egna kort ska användas och de ska läsas på något annat sätt, ange från vilken position siffrorna ska börja läsas och hur många siffror som ska läsas (min 1, max 8).



**OBS**

Tänk på att om du ändrar kortparametrarna så fungerar inte tidigare inloggade kort.

---

1. Ställ DC800 i programmeringsläge.
2. Tryck **A97**. ●●○
3. Ange fr.o.m. vilken siffra i kortnumret (01-40) numret ska läsas.
4. Om du vill återställa funktionen till leveransinställningen, tryck A.
5. Ange hur många siffror som ska läsas (1-8).
6. Tryck på B för att lämna programmeringsläget.



**OBS**

Om kortnumret har färre än 8 siffror, lägg till det antal nollor som behövs för att skapa ett åttasiffrigt kortnummer när du använder funktionerna A03, A04 och A16.

---

*Exempel:* Om kortnumret är 5432, tryck 00005432 när du använder funktionerna A03, A04 och A16.

### 6.2 Ställa in öppningstid

---

Öppningstiden avgör hur länge låset är olåst efter att godkänt kort och/eller kod har angetts. Standardvärdet är 7 sekunder. Så här ändrar du öppningstiden om det skulle behövas:

1. Ställ DC800 i programmeringsläge.
2. Tryck **A28**. ●●●
3. Ange önskad öppningstid (mellan 01 och 99 sekunder).
4. DC800 går automatiskt tillbaka till programmeringsläget. Tryck på B för att lämna programmeringsläget.

## 6.3 Ställa in dörrlarmstid

---

Om dörren fortfarande är öppen när öppningstiden har gått ut ljuder en summer vid dörren under den tid som är inställd som dörrlarmstid. Summern är en påminnelse för den inpasserande att stänga dörren omedelbart - annars aktiveras larmet. Observera att dörrkontaktsfunktionen måste vara aktiverad. Så här ändrar du dörrlarmstiden om det behövs:

1. Ställ DC800 i programmeringsläge.
2. Tryck **A29**. ●●●
3. Ange önskad dörrlarmstid (mellan 01 och 99 sekunder).
4. DC800 går automatiskt tillbaka till programmeringsläget. Tryck på B för att lämna programmeringsläget.

## 6.4 Summer på/av

---

När kortläsaren levereras är summern är aktiverad. Om du inte vill att summern ska ljuda vid knapptryckningar eller dörröppning kan du stänga av den. Observera att summern alltid ljuder under programmering.

1. Ställ DC800 i programmeringsläge.
2. Tryck **A65**. ●●●
3. Tryck 0.
4. Tryck på B för att lämna programmeringsläget.

Om du vill aktivera summern igen, tryck 1 i steg 3 i stället.

## 6.5 Dörrkontakter av/på

---

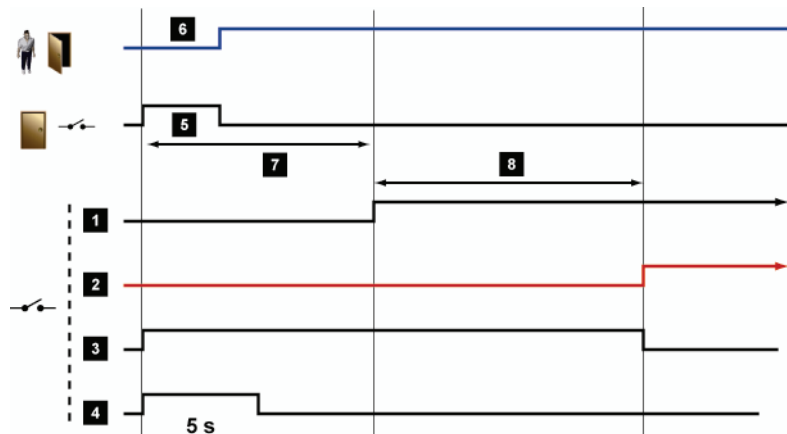
Om dörrkontakter används och denna funktion är aktiverad, ljuder en varningssignal under den tid som är inställd som dörrlarmstid, dvs. när öppningstiden har gått ut och dörren fortfarande är öppen.

Så här ställer du in funktionen:

1. Ställ DC800 i programmeringsläge.
2. Tryck **A66**. ●●●
3. Tryck på något av följande:  
0 = dörrkontakter fränkopplade (fabriksinställning)  
1 = dörrkontakter tillkopplade, normal  
2 = dörrkontakter tillkopplade, magnetlås
4. Tryck på B för att lämna programmeringsläget.

## 6.6 Funktion för extra relä

I DC800 finns ett extra relä som kan användas för tre olika funktioner: **Varning**, **Dörrlarm**, **Monostabil förbikoppling** eller **Hotkod**. Diagrammet visar reläfunktionerna vid de olika inställningarna. Notera att endast ett av nedanstående alternativ är möjligt.



<b>Varning:</b>	Passage tillåten och dörren kan öppnas (dörrkontakten bryts). Om dörren är öppen efter <b>öppningstiden</b> , växlar reläet och förblir aktivt tills dess att dörren stängs.
<b>Dörrlarm + Sabotage:</b>	Passage tillåten och dörren kan öppnas (dörrkontakten bryts). Om dörren är öppen efter <b>dörrlarmstiden</b> , växlar reläet och förblir aktivt tills dess att dörren stängs. Notera att i detta läge kommer även sabotagekontakten att påverka reläet. Dvs. öppnas luckan (och sabotagekontakten bryts) - växlar reläet och är aktivt tills dess att luckan stängs.
<b>Monostabil:</b>	Reläet växlar och är aktivt under <b>öppningstiden</b> och <b>dörrlarmstiden</b> . Återgår sedan automatiskt eller om dörren stängs under dessa tider. Denna funktion kan användas för att tillfälligt förbikoppla ett inbrottslarm (monostabil funktion).
<b>Hotkod:</b>	Om säkerhetsnivån Kort+PIN gäller, kan en användare (vid ett hot) välja att höja sista siffran i sin PIN-kod (1 till 2, 9 till 0 osv.). En 5 sek lång signalpuls genereras då på reläutgången (förutom att dörren låses upp som vanligt). Signalen kan sändas till ett larmsystem e.d. för vidare åtgärd.

Gör så här för att välja funktionen:

1. Ställ DC800 i programmeringsläge.
2. Tryck **A68**. ●●●
3. Tryck på något av följande:
  - 1 = Varningsfunktion (standardinställning)
  - 2 = Dörrlarm (Alert) — inklusive sabotage.
  - 3 = Monostabilt.
  - 4 = Hotkod.
4. Tryck på B för att lämna programmeringsläget.

## 6.7 Anti-passback

Anti-passback fungerar endast med kortläsare av typen BCLINK, som tillåter att man kan välja om läsaren är en IN- eller UT-läsare.

1. Så här aktiverar du anti-passback:
2. Ställ DC800 i programmeringsläge.
3. Tryck **A63**. ●●●
4. Tryck 1.  
För att frångå anti-passback, tryck 0.

- Tryck på B för att lämna programmeringsläget.

## 6.8 Omräkningsfaktor för PIN-kod

---

Om man inte vill att användaren själv ska kunna välja sin PIN-kod kan man med hjälp av denna funktion automatiskt räkna fram PIN-koden, baserat på kortinnehavarens kortnummer. Gör så här:

- Ställ DC800 i programmeringsläge.
- Tryck **A24**. ●○○
- Ange en 4-siffrig omräkningsfaktor.
- Tryck på B för att lämna programmeringsläget.

För att frångå funktionen, ange 0000 i steg 3.

Omräkningsfaktorn läggs till de fyra sista siffrorna i kortnumret.

*Exempel:* Om kortnumret är 15278014 och omräkningsfaktorn är 4567, kommer PIN-koden att bli 2571.

$$8014 + 4567 = 2571$$

Stryk alla ental som normalt flyttas till den högre potentialen.

$$\begin{array}{r}
 \cancel{1} \ \cancel{1} \\
 \mathbf{8014} \\
 \mathbf{4567} \\
 \hline
 \cancel{1}\mathbf{2571}
 \end{array}$$

## 6.9 Programmeringsspärr

Ett sätt att höja säkerheten är att aktivera programmeringsspärren. Den innebär att det endast går att programmera från dörrcentralen och inte från en kortläsare.



### OBS

Tänk på, att om spärren aktiveras så måste alla kort loggas in (programmeras) eller raderas genom att ange kortens siffror. Se kommando A03, A04 eller A14.

Så här aktiverar du programmeringsspärren:

1. Ställ DC800 i programmeringsläge.
2. Tryck **A25**.                   ●●●
3. Tryck 1.
4. Tryck på B för att lämna programmeringsläget.

För att häva programmeringsspärren, tryck 0 i steg 3.

## 6.10 Radera minnet

När dörrcentralens minne är raderat återställs leveransinställningarna från fabrik (se nedan).

1. Öppna dörrcentralen med nyckeln som medföljer.
2. Tryck **B**.
3. Tryck **112186**.
4. Tryck **112186** en gång till.

Dörrcentralen minne är nu raderat och har fått leveransinställningar enligt nedan:

### 6.10.1 Leveransinställningar

<b>Lösenord:</b>	112233
<b>Programmeringsspärr:</b>	Av (0)
<b>Summer:</b>	På (1)
<b>Dörrkontakter:</b>	Av (0)
<b>Extrarelä</b>	Varning (1)
<b>Anti-passback:</b>	Av (0)
<b>Gruppkod:</b>	Ingen
<b>Öppningstid:</b>	7 sekunder
<b>Dörrlarmstid:</b>	10 sekunder
<b>Kortparametrar:</b>	Position 9-16, de sista 8 positionerna om färre än 16 positioner.
<b>Banklobbyfunktion</b>	Ingen
<b>Tidzon 01:</b>	00.00 – 23.59, dagtyperna 1-7
<b>Tidschema 01:</b>	Tidzon 01
<b>Säkerhetsnivå:</b>	Gruppkod

## 7 Programmeringsöversikt

Starta alltid med att ange "B" + lösenord (de tre lysdiödemer blinkar). Avsluta med "B".									
Start	Kommando	Steg 1	Steg 2	Steg 3	Steg 4	Steg 5	Steg 6	Steg 7	Steg 8
Ställa in tid och datum	Tryck A23	Ange aktuellt datum (AAMMDD)	Ange aktuell dagtyp (1-7)	Ange aktuell tid (TTMM)	Återgår till prog.läge.				
<b>Tidzoner</b>									
Programmera tidzoner	Tryck A31	Ange numret på tidzonen (01-80)	Ange starttid för 1:a intervallet (TTMM)	Ange sluttid för 1:a intervallet (TTMM)	Ange starttid för 2:a intervallet eller tryck på A och gå till steg 6	Ange sluttid för 2:a intervallet	Ange dagtyper (1-8)	Tryck på B för att bekräfta.	Till steg 1 igen eller B till prog. läge
Radera tidzoner	Tryck A31	Ange numret på tidzonen (01-80)	Tryck A.	Återgår till prog.läge.					
<b>Tidscheman</b>									
Programmera tidscheman	Tryck A32	Ange numret på tidschemat (01-10)	Ange numren på de tidzoner som ska ingå i tidschemat	Tryck på B för att bekräfta.	Till steg 1 igen eller B till prog.				
Radera tidscheman	Tryck A32	Ange numret på tidschemat (01-10)	Tryck A.	Återgår till prog.läge.					

Starta alltid med att ange "B" + lösenord (de tre lysdiödena blinkar). Avsluta med "B".							
Säkerhetsnivåer		Kommando	Steg 1	Steg 2	Steg 3	Steg 4	Steg 5
Definiera säkerhets-nivån "Dörr olåst" för valfritt tidschema	Tryck A33	Ange numret på tidschemat (01-10)	Återgår till prog.läge.				
Definiera säkerhets-nivån "Gruppkod" för valfritt tidschema	Tryck A34	Ange numret på tidschemat (01-10)	Återgår till prog.läge.				
Definiera säkerhets-nivån "Kort" för valfritt tidschema	Tryck A35	Ange numret på tidschemat (01-10)	Återgår till prog.läge.				
Definiera säkerhets-nivån "Kort+PIN" för valfritt tidschema	Tryck A36	Ange numret på tidschemat (01-10)	Återgår till prog.läge.				
Definiera säkerhets-nivån "Bistabil" för valfritt tidschema	Tryck A37	Ange numret på tidschemat (01-10)	Återgår till prog.läge.				
<b>Gruppkod</b>							
Programmera / Ändra gruppkod	Tryck A21	Ange numret på tidschemat (01-10)	Ange gruppko- den	Till steg 1 igen eller B till prog. läge			
Radera gruppkod	Tryck A21	Ange numret på tidschemat (01-10)	Tryck 0000	Till steg 1 igen eller B till prog. läge			

Starta alltid med att ange "B" + lösenord (de tre lysdioderna blinkar). Avsluta med "B".						
Kort	Kommando	Steg 1	Steg 2	Steg 3	Steg 4	Steg 5
Logga in kort med kort	Tryck A01	Ange numret på tidsschemat (01-10)	Använd kortet	Till steg 1 igen eller B till prog. läge.		
Logga in kort utan kort	Tryck A03	Ange numret på tidsschemat (01-10)	Ange kortnumret (8 siffror)	Till steg 1 igen eller B till prog. läge		
Logga in kortserie	Tryck A04	Ange numret på tidsschemat (01-10)	Ange första kortnumret i serien (8 siffror)	Ange sista kortnumret i serien (8 siffror)	Återgår till prog.läge.	
Spärra kort med kort	Tryck A14	Använd kortet	Till steg 1 igen eller B till prog. läge			
Spärra kort utan kort	Tryck A16	Ange kortnumret	Till steg 1 igen eller B till prog. läge			
Banklobbyfunktion	Tryck A98	Ange prefix nr (01-15)	Ange startposition (01-40)	Ange siffror (max 7). Ange A för joker	Återgår till prog.läge.	
<b>Utdåa dagar</b>						
Programmera helgdagar/semester-perioder	Tryck A51	Ange numret på helgdagen/semester-perioder (01-15)	Ange datum (MMDD)	Ange antal dagar inklusive startdatum, t ex 01	Ange dagtyp (1-8)	Till steg 1 igen eller B till prog. läge.
Radera enskilda helgdagar/semester-perioder	Tryck A52	Ange numret på helgdagen/semester-perioder (01-15)	Till steg 1 igen eller B till prog. läge			
Radera alla helgdagar/semester-perioder	Tryck A55	Tryck A55 en gång till	Återgår till prog.läge.			

Starta alltid med att ange "B" + lösenord (de tre lysdiöden blinkar). Avsluta med "B".					
Andra funktioner	Kommando	Steg 1	Steg 2	Steg 3	Steg 4
Ställa in öppningstid	Tryck A28	Ange antal sekunder (01-99)	Återgår till progläge.		
Ställa in dörrlarmstid	Tryck A29	Ange antal sekunder (01-99)	Återgår till progläge.		
Dörrkontakter	Tryck A66	0 = Av 1 = på, normal 2 = på, magnetlås	Återgår till progläge.		
Varning/dörrlarm/Monostabil/Hotkod	Tryck A68	1 = Varning 2 = Dörrlarm 3 = Monostabil 4 = Hotkod	Återgår till progläge.		
Summer på/av	Tryck A65	0 = summer av 1 = summer på	Återgår till progläge.		
Omräkningsfaktor	Tryck A24	Ange en 4-siffrig omräkningsfaktor	Återgår till progläge.		
Programmeringsspärr	Tryck A25	0 = Av 1 = På	Återgår till progläge.		
Kortparametrar	Tryck A97	Ange startposition (01-40)	Ange antal positioner som ska läsas (1-8)	Återgår till progläge.	
Byta lösenord	Tryck A27	Ange nytt lösenord (6 siffror)	Ange nytt lösenord en gång till	Återgår till progläge.	
Anti-passback	Tryck A63	0 = Av 1 = På	Återgår till progläge.		
Radera minnet	Tryck 112186	Tryck 112186 en gång till	Återgår till progläge.		

## 8 Daglig användning

---

För att öppna dörren ska användaren göra följande:

- Ange en fyrsiffrig gruppkod (om *Gruppkod* är aktuell säkerhetsnivå). Om fel gruppkod anges tre gånger i följd blockeras gruppkod. För att häva blockeringen måste rätt gruppkod anges två gånger i följd.
- Använd ett kort/bricka (om *Kort* eller *Gruppkod* är aktuell säkerhetsnivå).
- Använd ett kort/bricka och ange en personlig kod som hör till kortet (om *Kort + PIN* är aktuell säkerhetsnivå). Om fel kod anges tre gånger i följd spärras kortet automatiskt och måste loggas in igen.

### 8.1 Bistabil funktion

---

Om Bistabil funktion är aktiverad kan användaren öppna dörren på något av de sätt som beskrivs ovan (beror på aktuell säkerhetsnivå). Dörren förblir öppen tills en användare (behöver inte vara samma som öppnade dörren) på nytt drar ett kort/anger en kod eller tills en annan säkerhetsnivå startar.

### 8.2 Välja/Ändra PIN-kod

---

Så här väljer/ändrar du din personliga PIN-kod.



#### OBS

Denna funktion gäller inte om "Omräkningsfaktor" används.

1. Tryck på A på kortläsarens knappsats. ●○○○
2. Använd ditt kort i kortläsaren. ●●○○  
Om det är första gången du väljer en PIN-kod för detta kort, tryck 0000. Annars trycker du din nuvarande kod.
3. Ange din (nya) kod med fyra siffror.
4. Ange koden igen. ○○○○
5. Kortet är klart att användas.

### 8.3 Ange hotkod

---

Så här gör den inpasserande för att aktivera ett larm om han eller hon tvingas öppna dörren under hot:

1. Dra kortet.
2. Ange den vanliga PIN-koden, men lägg till 1 till den sista siffran i koden.

*Exempel 1:* Om PIN-koden är 1234, tryck 1235 i stället.

*Exempel 2:* Om PIN-koden är 1239, tryck 1230 i stället!

När den inpasserande anger en hotkod öppnas dörren samtidigt som extrareläet aktiveras i 5 sekunder.

## 9 Felsökning

Problem	Möjlig orsak	Åtgärd
Går ej att komma till programmeringsläget. Röd lysdiod tänds efter två försök.	Fel lösenord.	Vänta ca 40 sekunder och försök igen. I värsta fall måste centralen raderas (till fabriksinställt lösenord)
Grön lysdiod tänds efter en korrekt inpassering men dörren öppnas inte.	Fel på låset.	Kontrollera kabeln mellan kortläsare och lås. Byt lås.
Ett kort dras i kortläsaren men inget händer. Inget pip hörs.	Läsarhuvudet sitter löst.	Sätt fast läsare-huvudet.
	Läsarhuvudet är smutsigt.	Rengör läsare-huvudet med ett speciellt rengöringskort.
	Läsarhuvudet är skadat.	Byt kortläsare eller läsare-huvud.
Ett kort dras i kortläsaren, ett pip hörs men inget händer.	Kortet är inte inloggat.	Logga in kortet.
	Felaktig tid.	Kontrollera tidscheman och/eller ställ in klockan.
Kort fungerar inte med PIN-kod.	Försök med tre ogiltiga PIN-koder och kortet har blockerats.	Logga in kortet på nytt och ange rätt PIN-kod.
	Ingen PIN-kod har angetts för kortet.	Programmera enskilda PIN-koder vid läsaren - eller programmera med hjälp av omräkningsfaktor (A24).
Kort fungerar då Kort+PIN borde gälla.	Felaktig tidschema och/eller säkerhetsnivå.	Kontrollera att säkerhetsnivån för Kort+PIN programmerats korrekt.
Grupp-koden fungerar inte.	Säkerhetsnivån grupp-kod inte angiven.	Både koden och säkerhetsnivån måste programmeras. (A21 & A34).
Dörrkontrollen (dörrkontakt) fungerar felaktigt.	Funktionen är felprogrammerad.	Programmera dörrkontakt-funktionen (A66) korrekt.
	Funktionen vald men ingen anslutning gjord.	Kontrollera kablage och/eller programmera funktionen korrekt.

## 10 Tekniska data

---

<b>Strömförsörjning:</b>	10-40 V DC, 8-28 V AC.
<b>Maximal strömförbrukning:</b>	Maximalt 200 mA vid 24V men exklusive läsare.
<b>Reläutgångar:</b>	Öppningsrelä: Max 2A, 30 V DC. Extrarelä: Max 2A, 30 V DC.
<b>Ingångar:</b>	Normalt höga. Aktiva när de är låga, dvs. 0V.
<b>Kommunikationsport:</b>	RS485 för anslutning: <ul style="list-style-type: none"><li>● Till PC (via USB <math>\square</math> RIF/2).</li><li>● Till nästa DC800.</li><li>● Till Entro undercentral.</li></ul>
<b>Temperaturområde:</b>	-35° C till +50° C, vid 90 % luftfuktighet.
<b>Mått (BxHxD) mm:</b>	250 x 128 x 54.



## 11.2 Tidscheman

---

Nr	Namn	Innehåller tidzonerna
01		
02		
03		
04		
05		
06		
07		
08		
09		
10		

### Exempel:

Nr	Namn	Innehåller tidzonerna
01	Kontorspersonalen	01020305

I exemplet ovan ingår tidzonerna 1, 2, 3 och 5 i tidschema 1.

## 11.3 Säkerhetsnivåer

---

Nivå	Tidschema
Dörr olåst	
Gruppkod	
Kort	
Kort + PIN	
Bistabil	

## 11.4 Gruppkoder

---

Namn	Tidschema	Gruppkod

## 11.5 Speciella inställningar

---

Funktion	Inställning	Leveransinställning
Lösenord		112233
Öppningstid		7 sek
Dörrlarmstid		10 sek
Funktion extra relä	<input type="checkbox"/> Varning (1) <input type="checkbox"/> Dörrlarm (2) <input type="checkbox"/> Monostabil (3) <input type="checkbox"/> Hotkod (4)	Varning (1)
Summer	<input type="checkbox"/> Av (0) <input type="checkbox"/> På (1)	På
Dörrkontakt	<input type="checkbox"/> Av (0) <input type="checkbox"/> ON (1), normal <input type="checkbox"/> På (2), magnetlås	Av
Anti-passback	<input type="checkbox"/> Av (0) <input type="checkbox"/> På (1)	Av

## 11.6 Prefix Banklobbyfunktion

---

Prefix ID	Startposition 01 - 40	Siffror med/utan joker "A" (max 7 st)
01		
02		
03		
04		
05		
06		
07		
08		
09		
10		
11		
12		
13		
14		
15		

**Exempel:**

01	04	57A0
----	----	------

Betyder att alla kort med 5700, 5710, 5720, 5730, 5740, 5750, 5760, 5770, 5780, 5790 i position 04-07 accepteras.

## 11.7 Helgdagar/semesterperioder

---

Nr	Datum (MMDD)	Längd i dagar	Dagtyp
01			
02			
03			
04			
05			
06			
07			
08			
09			
10			
11			
12			
13			
14			
15			

Exempel:

Nr	Datum (MMDD)	Längd i dagar	Dagtyp
01	1224	01	7





Utgiven av  
Bewator AB  
SE-171 24 Solna  
Sweden  
[www.bewator.com](http://www.bewator.com)

© 2008 Copyright by  
Bewator AB, a Siemens company

Data och konstruktion kan komma att ändras utan föregående meddelande.

---

Dokument nr: **81079-6**  
Utgåva: 02.2008