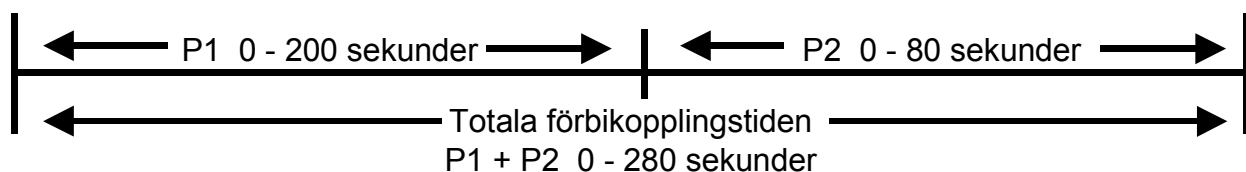
 www.bewator.se	TECHNICAL INFORMATION	Doc nr: 80739-1
	LF-1	Dat: 01-08

Inledning

Larmförbikopplingsenhet LF-1 förbikopplar larm i mono eller bistabil funktion. Två tidsfunktioner kan ställas in steglöst med ratt, P1 och P2.

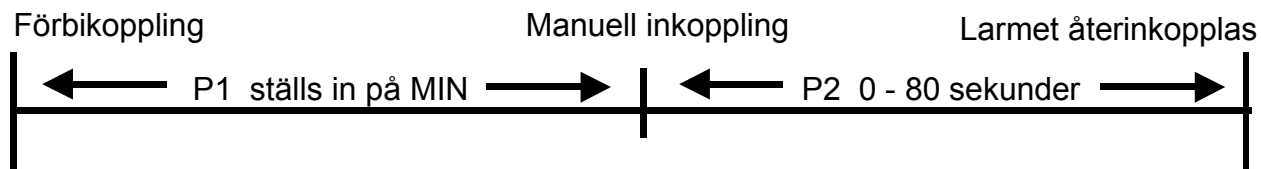
Monostabil

I monostabil funktion återställs förbikopplingen efter inställd tid (P1 + P2). En varningssummer startar att ljuda när tiden för P1 har gått och extra dörrkontakten är bruten, dvs. dörren står öppen. Summertiden justeras med P2. Förbikopplingen upphör när summern tystnar. Stängs dörren under förbikopplingstiden, dvs. extra dörrkontakten sluts, upphör förbikopplingen.

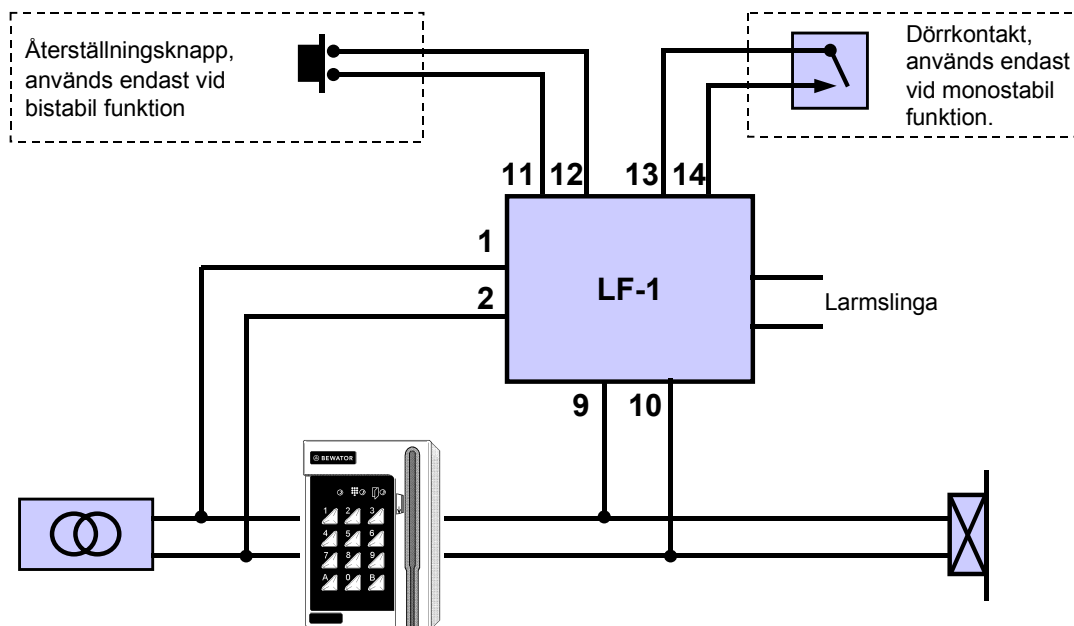


Bistabil

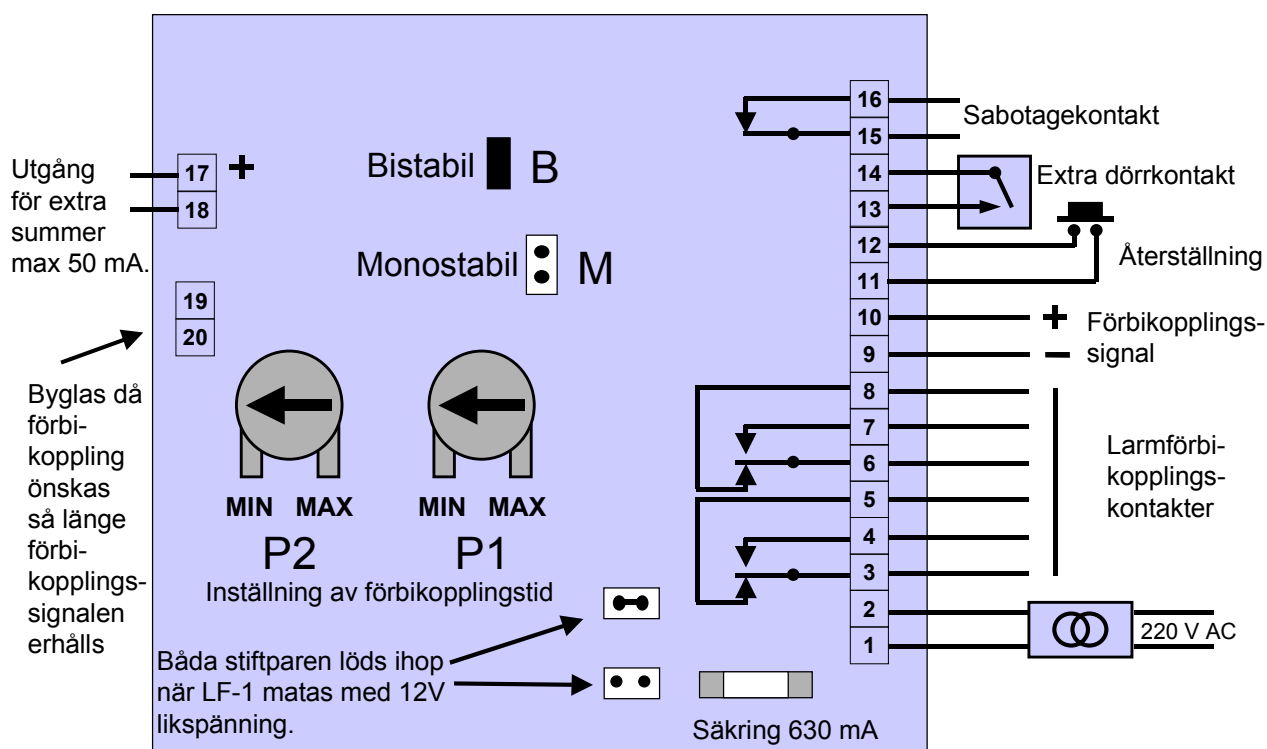
I bistabil funktion återinkopplas larmet manuellt med tryckknapp. Summern startar när tryckknappen för återinkoppling påverkas. Tiden som summern ljuder justeras med P2. Förbikopplingen upphör när summern tystnar. Tiden på P1 ställs in på minimum.



Inkopplingsexempel (LF-1 kopplad till Bewacard)



Inkoppling



Sätt byglingsblock för önskad funktion (bistabil eller monostabil).

Ställ in önskad förbikopplingstid med rattarna P1 och P2 (vid bistabil – P1 på MIN).

Tekniska data

Max tid monostabil:	200 + 80 sekunder
Ingångar:	Förbikopplingssignal; 12-24 V AC/DC minst 0,4 sek. Återställning (vid bistabil) Dörrkontaktingång (vid monostabil)
Utgångar:	Förbikopplingsrelä (2 st), max last relä: 1A, 28 V DC Sabotagekontakt för larmanslutning (normalt sluten)
Kapsling:	Låsbar plastkapsling.
Omgivningskrav:	Inomhus, torr miljö.
Strömförsörjning:	12-24 V AC/DC.
Strömförbrukning:	4 mA i vila.
Mått:	140 x 200 x 60 mm (hxbxd)