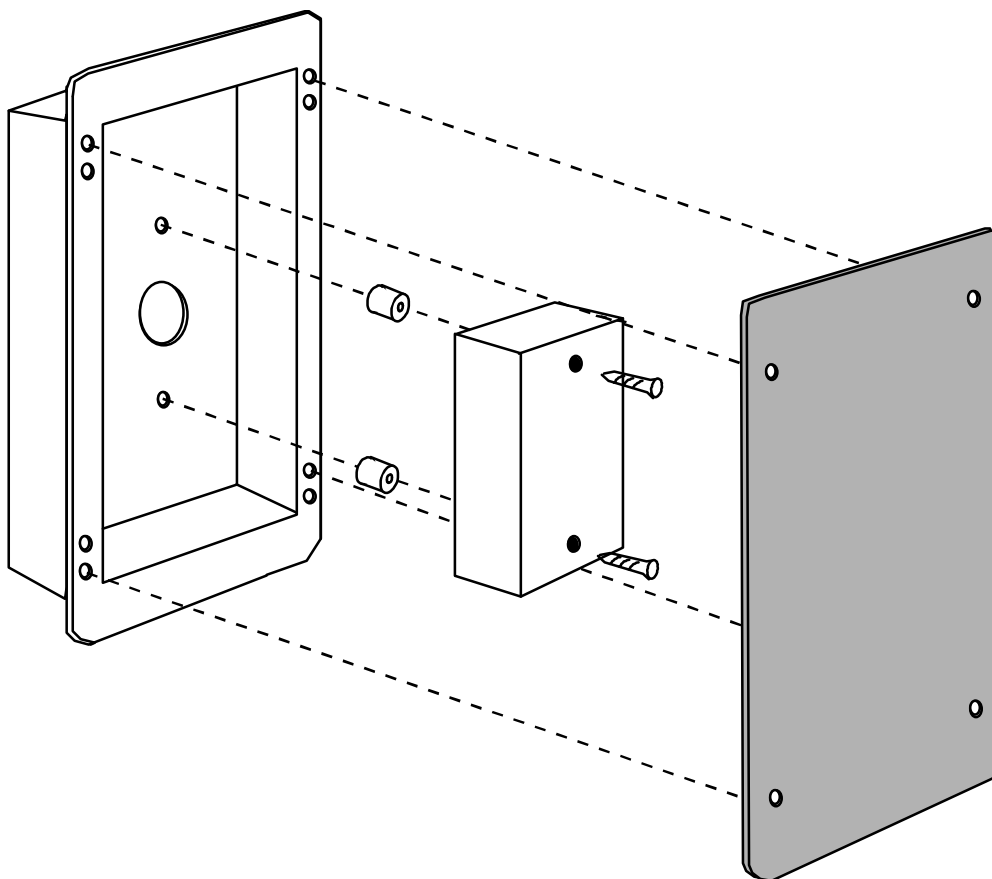
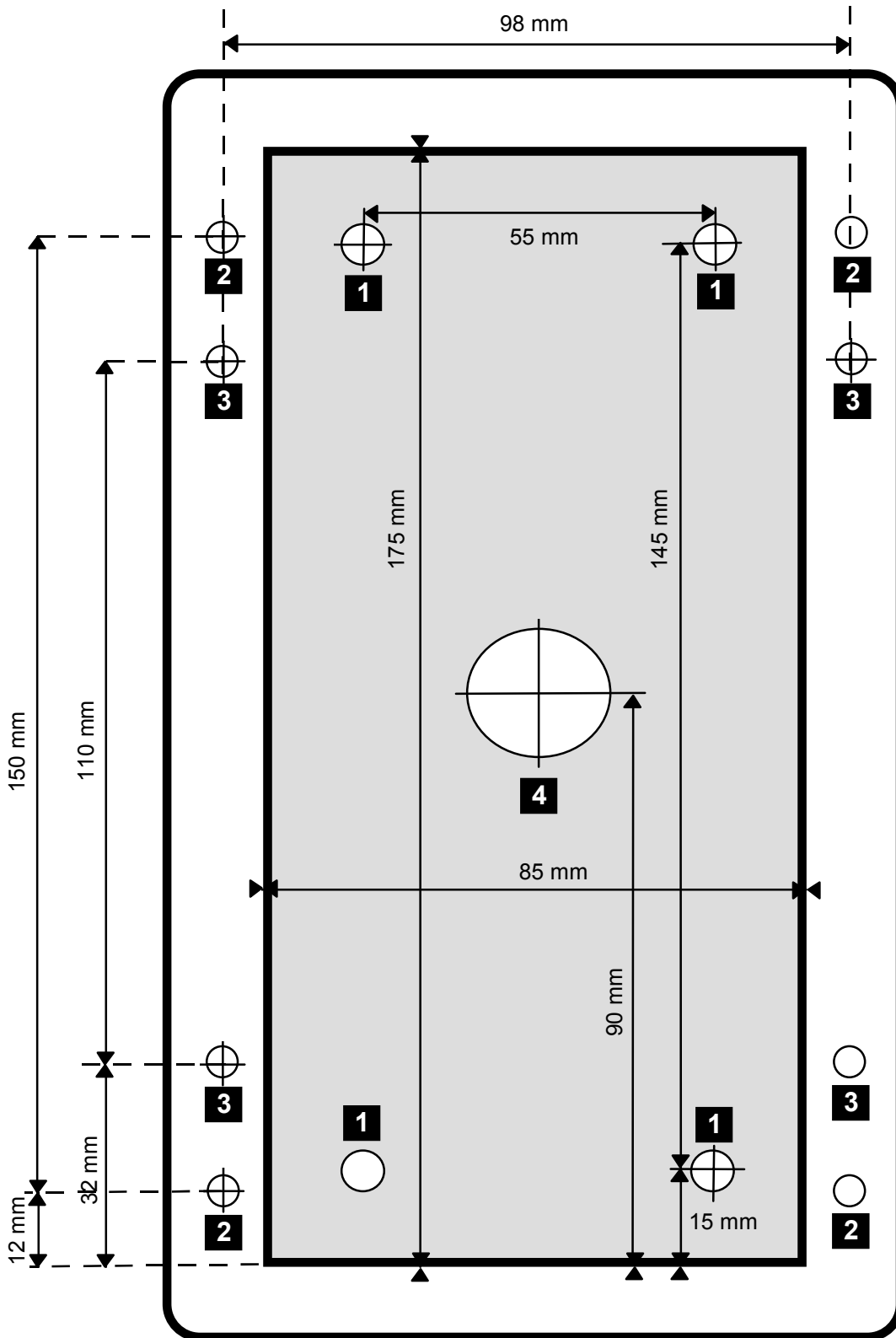


 <b>BEWATOR</b> www.bewator.se	<b>TECHNICAL INFORMATION</b>	Doc nr: 80618-1
	<b>BB6</b>	Dat: 01-08

- SE
**Infällningslåda för beröringsfri läsare**
- GB
**Flushmounting kit for proximity reader**
- DE
**Unterputzbox für berührungslosen Leser**
- FI
**Upotuslaatikko etälukijalle**



Borrmall/Drill template/  
Bohrschablone/Porausmalli



- 1** Fästhål. (SE)
- 2** Gängade fästhål för frontpanel (4 Y-skruvar medföljer).  
Obs! Frigång.  
Borr: Ø 10 mm.  
Hål: minst 5 mm djupt.
- 3** Fästhål vid panelmontage.
- 4** Kabelhål.  
Rektangulärt urtag i vägg (85x175 mm) min 33 mm djupt.

- 1** Mounting holes. (GB)
- 2** Threaded mounting holes for front panel (4 Y screws supplied).  
Note! Clearance.  
Drill: Ø 10 mm.  
Hole depth: at least 5 mm.
- 3** Mounting holes for panel mounting.
- 4** Cable hole.  
Rectangular wall-box (175x85 mm) min 33 mm deep.

- 1** Befestigungslöcher. (DE)
- 2** Gewindebohrung für Frontblech (4 Y Schrauben beiliegend).  
Achtung! Senkung.  
Durchmesser: Ø 10 mm und Tiefe mindestens 5 mm erforderlich.
- 3** Befestigungslöcher für Tableaumontage.
- 4** Kabeldurchführung.  
Rechteckige Wandaussparung (175x85 mm, HxB).  
Mindesttiefe 33 mm.

- 1** Kiinitysreikä. (FI)
- 2** Jengattu kiinitysreikä etupaneliin (4.Y-ruuvia sisältyy).  
Huomio! vapaa meno pora Ø 10 mm.  
Reikä: vähintään 5 mm syvä.
- 3** Kiinitysreikä panelin kiinitykseen.
- 4** Kaapelin reikä.  
Upotusreikä seinään (85x175 mm)  
syvyys väh. 33 mm.