

# SIEMENS



## **SiPass<sup>®</sup> Entro / Bewator Entro Terminal Server 2008 (2003)**

**Installation Note  
Installationshinweis  
Note d'installation  
Installationansvisning**

**Version 6.5**

**Building Technologies**

Fire Safety & Security Products

Liefermöglichkeiten und technische Änderungen vorbehalten.

Data and design subject to change without notice. / Supply subject to availability.

Les données et la conception peuvent être modifiées sans préavis. Livraison en fonction de la disponibilité.

Data och konstruktion kan komma att ändras utan föregående meddelande. / Leverans i mån av tillgång.

© 2009 Copyright by Siemens Building Technologies Fire & Security Products GmbH & Co. oHG

Wir behalten uns alle Rechte an diesem Dokument und an dem in ihm dargestellten Gegenstand vor. Der Empfänger erkennt diese Rechte an und wird dieses Dokument nicht ohne unsere vorgängige schriftliche Ermächtigung ganz oder teilweise Dritten zugänglich machen oder außerhalb des Zweckes verwenden, zu dem es ihm übergeben worden ist.

We reserve all rights in this document and in the subject thereof. By acceptance of the document the recipient acknowledges these rights and undertakes not to publish the document nor the subject thereof in full or in part, nor to make them available to any third party without our prior express written authorization, nor to use it for any purpose other than for which it was delivered to him.

Nous nous réservons tous les droits sur ce document et le sujet traité dans ce dernier. En acceptant le document, l'utilisateur reconnaît ces droits et accepte de ne pas publier le document ni de divulguer le sujet dont il traite en tout ou partie, de ne pas le remettre à une tierce partie quelle qu'elle soit sans notre accord préalable écrit et de ne pas l'utiliser à d'autres fins que celles pour lesquelles il lui a été fourni.

Alla rättigheter till detta dokument och till föremålet för det förbehålles. Genom att acceptera dokumentet erkänner mottagaren dessa rättigheter och förbinder sig att inte publicera dokumentet, eller föremålet därför, helt eller delvis, och att inte göra dem tillgängliga för tredje part utan skriftligt tillstånd från oss, och att inte använda dem för något annat syfte än det för vilket de levererats.

# Contents/Inhalt/Sommaire/Innehåll

<b>1</b>	<b>ENGLISH</b> .....	<b>5</b>
1.1	General .....	5
1.1.1	Installation requirements .....	6
1.1.2	Content of CD .....	6
1.2	Installation on server .....	6
1.2.1	Login from client .....	6
1.2.2	Database and event handling .....	6
1.2.3	Adding more users .....	6
<b>2</b>	<b>DEUTSCH</b> .....	<b>7</b>
2.1	Allgemeines .....	7
2.1.1	Installationsanforderungen .....	8
2.1.2	Inhalt der CD .....	8
2.2	Installation auf dem Server .....	8
2.2.1	Anmelden vom Client .....	8
2.2.2	Datenbank und Ereignismanagement .....	8
2.2.3	Hinzufügen weiterer Benutzer .....	8
<b>3</b>	<b>FRANÇAIS</b> .....	<b>9</b>
3.1	Généralités .....	9
3.1.1	Exigences d'installation .....	10
3.1.2	Contenu du CD .....	10
3.2	Installation sur le serveur .....	10
3.2.1	Connexion depuis le client .....	10
3.2.2	Gestion des bases de données et des événements .....	10
3.2.3	Ajout d'utilisateurs supplémentaires .....	10
<b>4</b>	<b>SVENSKA</b> .....	<b>11</b>
4.1	Allmänt .....	11
4.1.1	Installationskrav .....	12
4.1.2	Innehåll på CD .....	12
4.2	Installation på server .....	12
4.2.1	Logga in från klient .....	12
4.2.2	Databas och händelsehantering .....	12
4.2.3	Addera fler användare .....	12



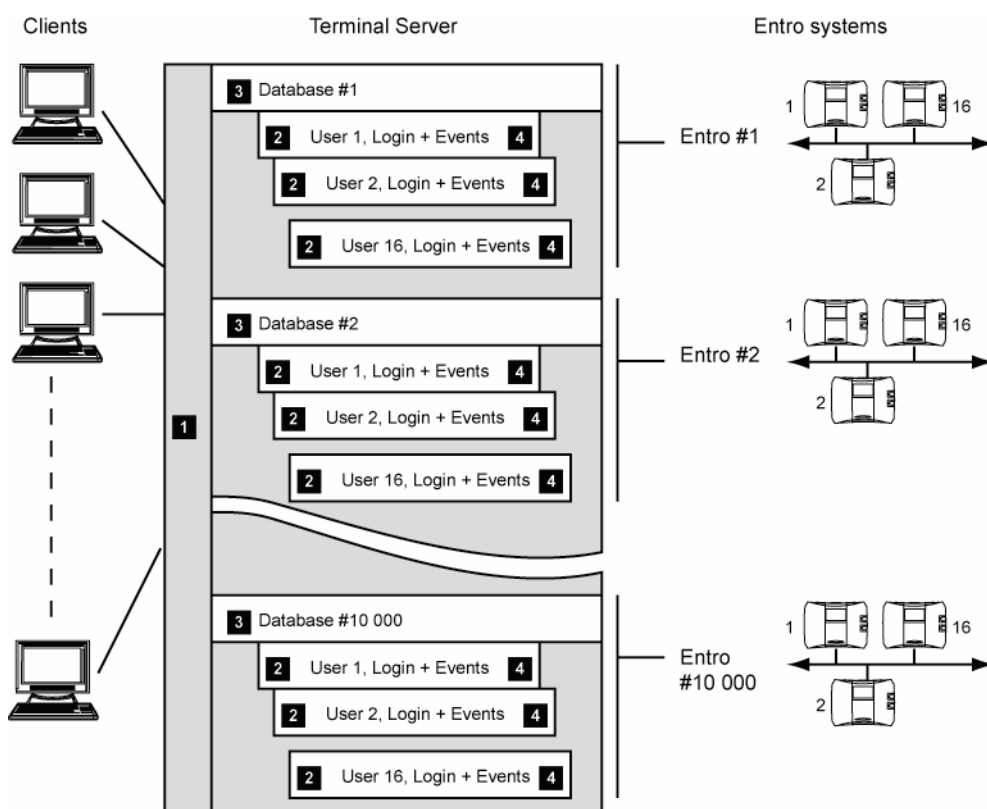
# 1 ENGLISH

## 1.1 General

The Entro Access Control System software is designed to use either the Microsoft Windows XP/2000/Vista operating system or the **Terminal Server 2008 (2003)**.

This installation note describes how the Entro is installed and configured in the client-server environment in Microsoft Terminal Server 2008 (2003). Note that any information how the Terminal Server 2008 (2003) product works itself is not in the scope of this document. We refer to Microsoft's web site and the local IT-manager.

Dependant of the product version ordered and delivered there is different capacity of users. Please see the label on the product for detailed information.



1.	Client PC connections. Practically unlimited but each client needs its own license number.
2.	Login to a particular Entro system. Each client may <b>log on to one (1) system at a time</b> - but up to 16 clients can be logged on to the same Entro system.
3.	The databases (systems) are stored on the server and may each have different logins with up to five levels. Up to 10 000 systems may be created on the server.
4.	The events for each client (User 1, User 2...User 16) are stored on the server (not on the client).

## 1.1.1 Installation requirements

---

The Entro requires the following:

- Microsoft Terminal Server 2008 (2003) installed on a PC server.
- Entro SR35i Segment Controller assigned to communicate with the server.
- Terminal Server 2008 (2003) client users (restricted to number of licenses).

## 1.1.2 Content of CD

---

The disk contains all the files for installing the application on the Terminal server. The basic package also includes **one client license**.

The manuals are included in the installation, as well as on the separate CD, and covers Entro in general. Remember that the Entro Terminal Server software installation process differs from the description in the User manual.

## 1.2 Installation on server

---

Normally the installation starts automatically when the disk is inserted in the drive. Otherwise go to the CD drive and run **Setup.exe**. Follow the instructions on the screen.

### 1.2.1 Login from client

---

The client PC must be prepared for use in the Microsoft Terminal Server 2008 (2003) environment. This might be a command file or similar. Contact your IT-manager for more information.

As soon as you have started the remote session and see the desktop on your screen - you can start the Entro application. Dependant of the number of licenses installed on the server - different number of users are allowed to log on.

**Important!** Each client may only **log on to one system at a time**.

### 1.2.2 Database and event handling

---

All data for all users is stored on the server and no data is normally available on the local client hard disk. In fact there might not be any hard disk at all on the client PC!

### 1.2.3 Adding more users

---

In case of adding clients to an existing application - please contact your local dealer for additional licenses (maximum 16 per database system).

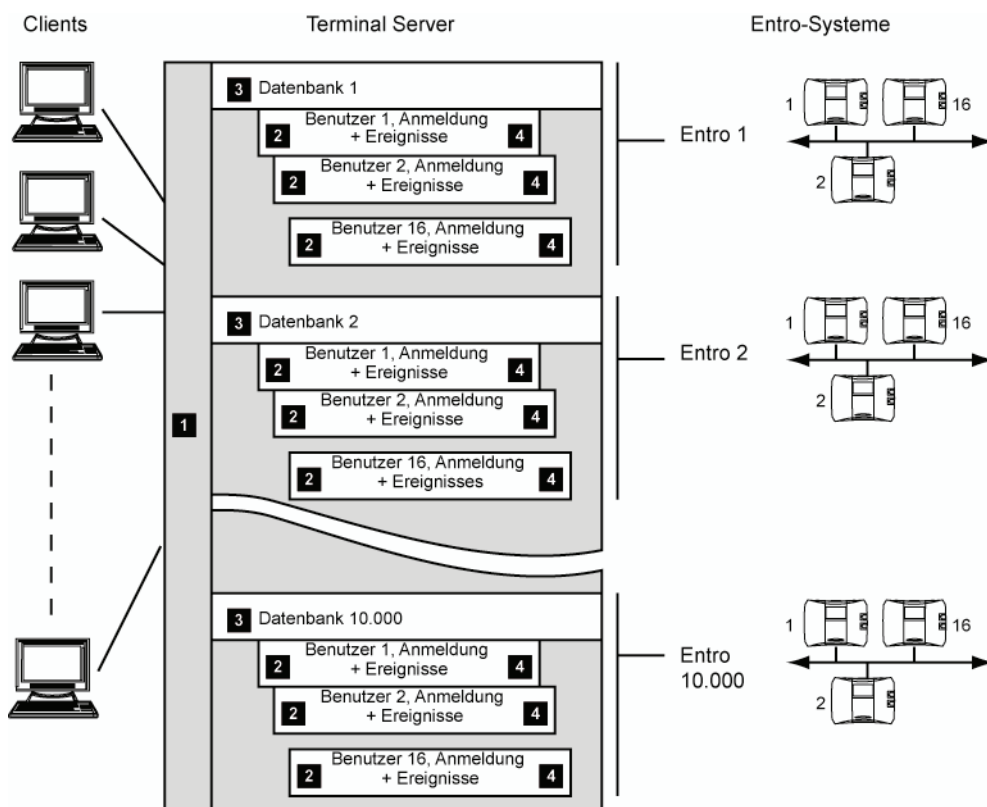
## 2 DEUTSCH

### 2.1 Allgemeines

Die Entro Zutrittskontrollsystem-Software ist für die Benutzung entweder mit dem Betriebssystem Microsoft Windows XP/2000/Vista oder **Terminal Server 2008 (2003)** vorgesehen.

In diesem Installationshinweis wird beschrieben, wie die Software in der Client-Server-Umgebung von Microsoft Terminal Server 2008 (2003) installiert und konfiguriert wird. Beachten Sie bitte, dass Angaben über die Funktionsweise von Terminal Server 2008 (2003) selbst nicht zum Umfang dieses Dokuments gehören. Diesbezüglich wenden Sie sich bitte an die Microsoft-Website und Ihren zuständigen IT-Manager.

Je nachdem, welche Produktversion bestellt und geliefert wurde, variiert die Anzahl der Benutzer. Ausführliche Hinweise finden Sie auf dem Produktetikett.



1.	Client-PC-Verbindungen. Praktisch unbegrenzt; jeder Client muss jedoch eine eigene Lizenznummer haben.
2.	Anmelden bei einem bestimmten Entro-System. Jeder Client kann jeweils <b>nur bei einem (1) System angemeldet sein</b> – es können jedoch bis zu 16 Clients am selben Entro-System angemeldet sein.
3.	Die Datenbanken (Systeme) sind auf dem Server gespeichert und können jeweils unterschiedliche Anmeldungen mit bis zu fünf Ebenen haben. Auf einem Server können bis zu 10.000 Systeme eingerichtet werden.
4.	Die Ereignisse für jeden Client (Benutzer 1, Benutzer 2... Benutzer 16) werden auf dem Server (nicht auf dem Client) gespeichert.

## 2.1.1 Installationsanforderungen

---

Die Entro-Software erfordert:

- Microsoft Terminal Server 2008 (2003) – auf einem PC-Server installiert
- Entro SR35i Segment-Controller – für die Kommunikation mit dem Server zugeordnet
- Terminal Server 2008 (2003) Client-Benutzer (auf die Anzahl von Lizenzen begrenzt)

## 2.1.2 Inhalt der CD

---

Auf der CD befinden sich alle Dateien, die zum Installieren der Anwendung auf dem Terminalserver benötigt werden. Das Basispaket umfasst auch **eine Client-Lizenz**.

Die Handbücher – Bestandteil der Installation und zusätzlich auf einer separaten CD vorhanden – enthalten allgemeine Hinweise zur Entro-Software. Beachten Sie, dass die Installation der Entro Terminal Server-Software von der Beschreibung im Benutzerhandbuch abweicht.

## 2.2 Installation auf dem Server

---

Normalerweise beginnt die Installation automatisch, wenn die CD in das Laufwerk eingelegt wird. Andernfalls wechseln Sie zum CD-Laufwerk und führen die Datei "**Setup.exe**" aus. Folgen Sie den Anweisungen auf dem Bildschirm.

### 2.2.1 Anmelden vom Client

---

Der Client-PC muss für die Benutzung in der Microsoft Terminal Server 2008 (2003)-Umgebung vorbereitet sein. Dies kann eine Befehlsdatei oder etwas Ähnliches sein. Wenden Sie sich diesbezüglich bitte an Ihren IT-Manager.

Nachdem Sie die Remote-Session gestartet haben und der Desktop auf Ihrem Bildschirm erscheint, können Sie die Entro-Software aufrufen. Je nachdem, wie viele Lizenzen auf Ihrem Server installiert sind, können sich unterschiedlich viele Benutzer anmelden.

**Wichtig!** Jeder Client kann jeweils **nur bei einem System gleichzeitig angemeldet sein**.

### 2.2.2 Datenbank und Ereignismanagement

---

Sämtliche Benutzerdaten sind auf dem Server gespeichert; d.h. auf der lokalen Festplatte des Client sind normalerweise keine Daten verfügbar. Es kann sogar sein, dass der Client-PC überhaupt keine Festplatte hat!

### 2.2.3 Hinzufügen weiterer Benutzer

---

Um weitere Clients zu einem vorhandenem System hinzuzufügen, wenden Sie sich bitte zwecks zusätzlicher Lizenzen (maximal 16 pro Datenbanksystem) an Ihren Händler.

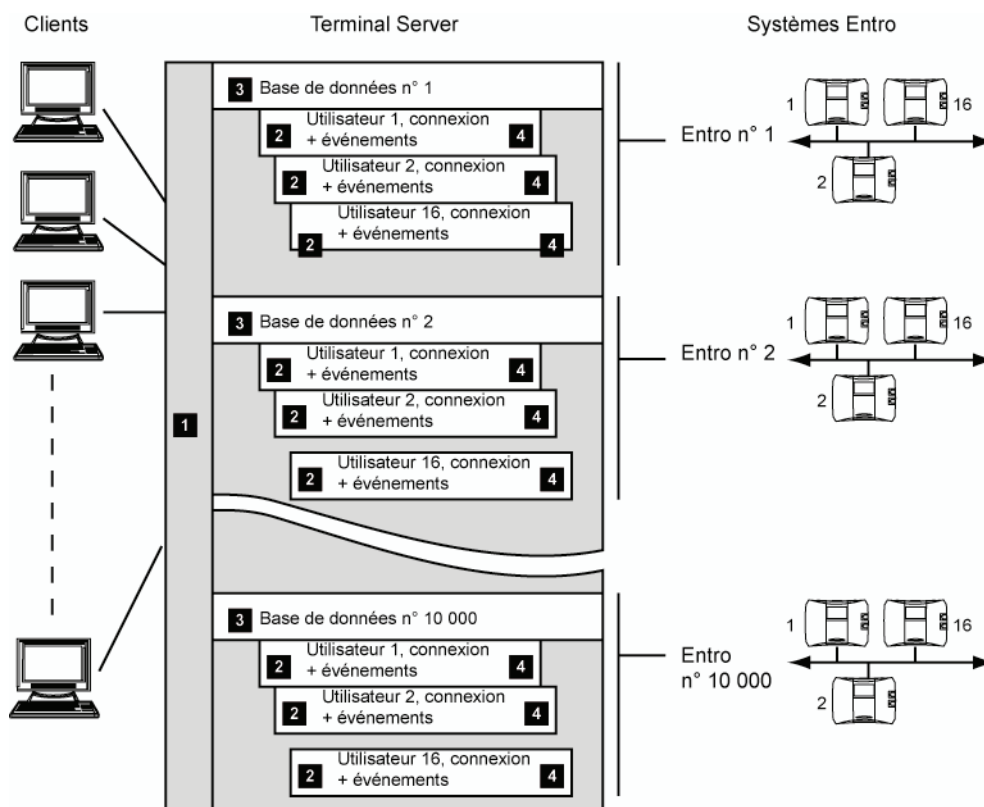
## 3 FRANÇAIS

### 3.1 Généralités

Le logiciel Entro Access Control System est conçu pour utiliser les systèmes d'exploitation Microsoft Windows XP/2000/Vista ou **Terminal Server 2008 (2003)**.

Cette note d'installation décrit l'installation et la configuration d'Entro dans l'environnement client/serveur Microsoft Terminal Server 2008 (2003). Veuillez noter que ce document ne contient aucune information sur le fonctionnement du produit Terminal Server 2008 (2003) proprement dit. Pour toute information en la matière, reportez-vous au site Web de Microsoft et renseignez-vous auprès de votre responsable informatique local.

Selon la version commandée et livrée, le nombre d'utilisateurs pris en charge peut différer. Veuillez consulter l'étiquette apposée sur le produit pour des informations plus détaillées en la matière.



1.	Branchement de PC clients. Quasiment illimité mais chaque client doit disposer d'un numéro de licence propre.
2.	Connexion à un système Entro spécifique. Chaque client peut <b>se connecter à un (1) système à la fois</b> - mais il est possible de connecter jusqu'à 16 clients au même système Entro.
3.	Les bases de données (systèmes) sont stockées sur le serveur et peuvent toutes être assorties d'un identifiant de connexion distinct avec cinq niveaux. Il est possible de créer jusqu'à 10 000 systèmes sur le serveur.
4.	Les événements pour chaque client (utilisateur 1, utilisateur 2... utilisateur 16) sont stockés sur le serveur (et non sur le client).

### 3.1.1 Exigences d'installation

---

Le logiciel Entro nécessite les éléments suivants :

- Microsoft Terminal Server 2008 (2003) installé sur un serveur PC.
- Contrôleur de segment Entro SR35i affecté aux communications avec le serveur.
- Utilisateurs clients Terminal Server 2008 (2003) (limités au nombre de licences).

### 3.1.2 Contenu du CD

---

Le disque contient tous les fichiers nécessaires pour installer l'application sur le terminal serveur. L'offre de base comprend également **une licence client**.

Les manuels, qui sont installés lors de l'installation, sont également fournis sur un CD et traitent du système Entro en général. N'oubliez pas que le processus d'installation du logiciel Entro Terminal Server diffère de la description fournie dans le manuel de l'utilisateur.

## 3.2 Installation sur le serveur

---

Normalement, l'installation s'initialise automatiquement lorsque vous insérez le disque dans le lecteur. Dans le cas contraire, ouvrez le lecteur de CD et exécutez le fichier **Setup.exe**. Conformez-vous aux instructions qui s'affichent.

### 3.2.1 Connexion depuis le client

---

Le PC client doit être préparé pour être utilisé dans l'environnement Microsoft Terminal Server 2008 (2003). Il peut s'agir d'un fichier de commandes ou similaire. Renseignez-vous auprès de votre responsable informatique pour de plus amples informations.

Une fois la session distante initialisée et le bureau affiché sur votre écran, vous pouvez démarrer l'application Entro. Selon le nombre de licences installées sur le serveur, le nombre d'utilisateurs autorisés à se connecter peut varier.

**Important !** Chaque client ne peut **se connecter qu'à un système à la fois**.

### 3.2.2 Gestion des bases de données et des événements

---

Toutes les données de l'ensemble des utilisateurs sont stockées sur le serveur et aucune donnée n'est normalement disponible sur le disque dur local du PC client. En fait, il est possible que le PC client ne soit équipé d'aucun disque dur !

### 3.2.3 Ajout d'utilisateurs supplémentaires

---

En cas d'ajout de clients au sein d'une application existante, veuillez contacter votre revendeur local pour des licences supplémentaires (16 maximum par base de données).

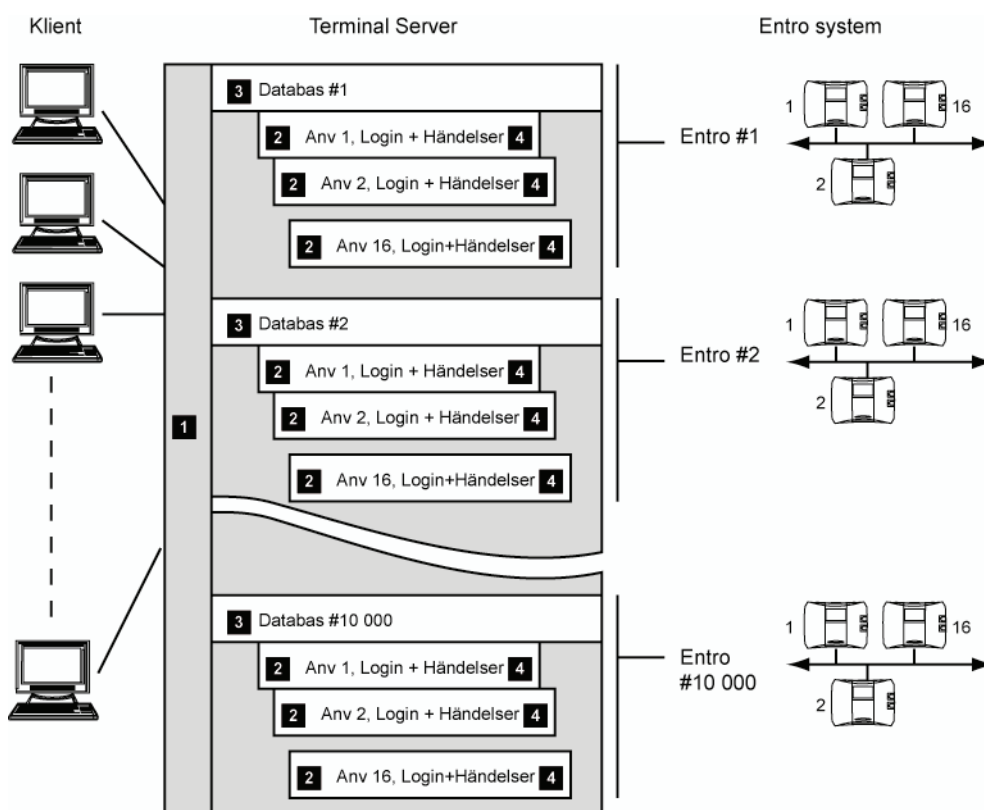
## 4 SVENSKA

### 4.1 Allmänt

Programvaran för Entro passerkontrollsystem är designad för användning i antingen Microsoft Windows XP/2000/Vista operativsystem eller **Terminal Server 2008 (2003)**.

Detta dokument beskriver hur Entro installeras och konfigureras för en klient-server miljö i Microsoft Terminal Server 2008 (2003). Notera att ingen information om hur Terminal Server 2008 (2003) produkten fungerar i sig omfattas av detta dokument. Vi hänvisar till Microsoft's webbsidor och lokal IT-chef.

Beroende på den produkt version som beställts och levererats, så finns olika kapacitet av användare. Se etiketten för detaljerad information.



1.	Klient PC anslutningar. I praktiken obegränsat men varje klient kräver ett eget licensnummer.
2.	Inloggning till ett utvalt Entro system. Varje klient kan <b>logga in till ett (1) system i taget</b> - men upp till 16 klienter kan logga in på samma Entro system.
3.	Databaserna (systemen) lagras på server och alla kan ha olika login med upp till 5 nivåer. Upp till 10 000 system kan skapas på server.
4.	Händelser för varje klient (User 1, User 2...User 16) lagras centralt på server (inte i klienten).

## 4.1.1 Installationskrav

---

Entro kräver:

- Microsoft Terminal Server 2008 (2003) installerad på en PC server.
- Entro SR35i Undercentral avsedd för kommunicera med servern.
- Terminal Server 2008 (2003) klient användare (begränsad till antalet licenser).

## 4.1.2 Innehåll på CD

---

Skivan innehåller alla filer för installation applikation på Terminal server. Baspaketet innehåller även **en klientlicens**.

Handböckerna är inkluderade i installationen, såväl som på separat CD, och omfattar Entro i allmänhet. Kom ihåg att Entro Terminal Server programinstallationen skiljer sig från beskrivningen i handboken.

## 4.2 Installation på server

---

Normalt startar installationen automatiskt när skivan placeras CD-enheten. I annat fall gå till CD-enheten och kör **Setup.exe**. Följ instruktionerna på skärmen.

### 4.2.1 Logga in från klient

---

Klient PC:n måste vara förbered för att användas i Microsoft Terminal Server 2008 (2003) miljö. Detta kan vara en kommandofil eller liknande. Kontakta din IT-chef för mera information.

Så snart du startat den fjärrstyrda sessionen och ser skrivbordet på skärmen - så kan du starta Entro applikation. Beroende på antalet licenser installerade på servern - tillåts olika antalet användare att logga in.

**Viktigt!** Varje klient kan endast logga in på **ett system i taget**.

### 4.2.2 Databas och händelsehantering

---

All data för all användare lagras på server och inget data lagras normalt på den lokala klientens hårddisk. Faktiskt så finns kanske inte någon hårddisk alls på klient-PC:n!

### 4.2.3 Addera fler användare

---

Om flera användare ska adderas till en existerande applikation - kontakta din lokala återförsäljare för fler licenser (max. 16 databassystem).



Issued by  
Siemens Building Technologies  
Fire & Security Products GmbH & Co. oHG  
D-76181 Karlsruhe

[www.buildingtechnologies.siemens.com/](http://www.buildingtechnologies.siemens.com/)

© 2009 Copyright by  
Siemens Building Technologies  
Fire & Security Products GmbH & Co. oHG  
Data and design subject to change without notice.  
Supply subject to availability.

---

Document no. **A6V10074725**  
Edition 06.2009