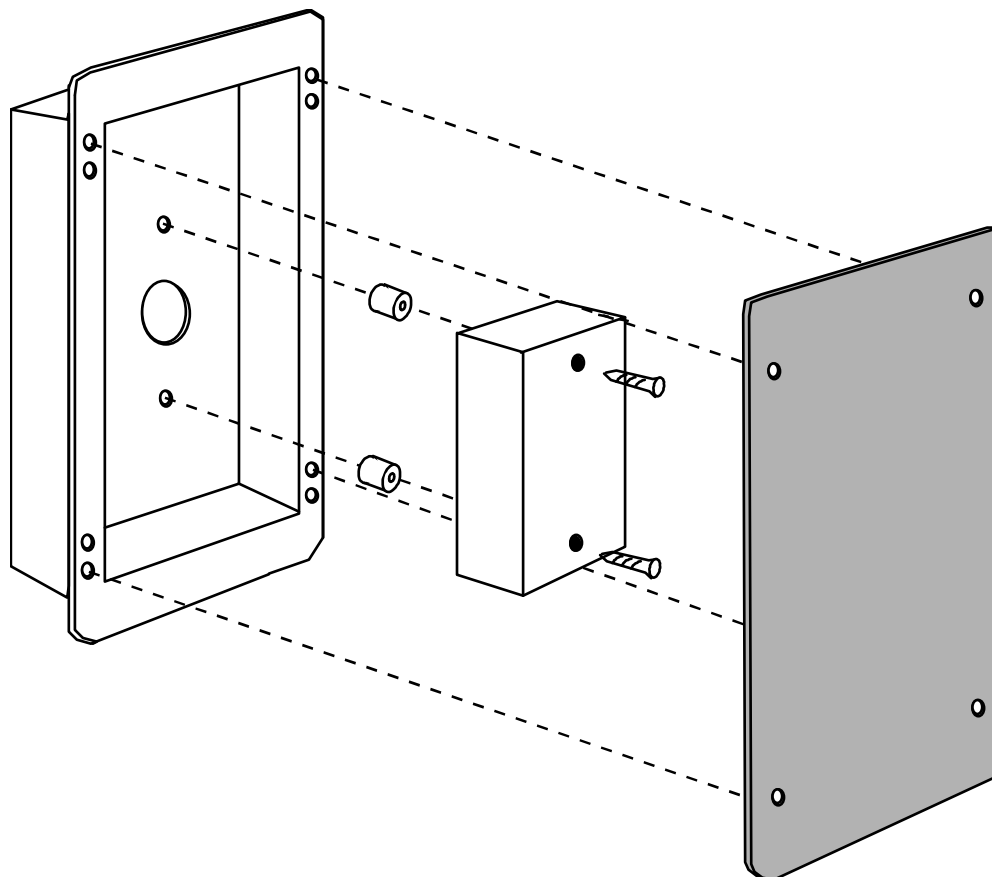
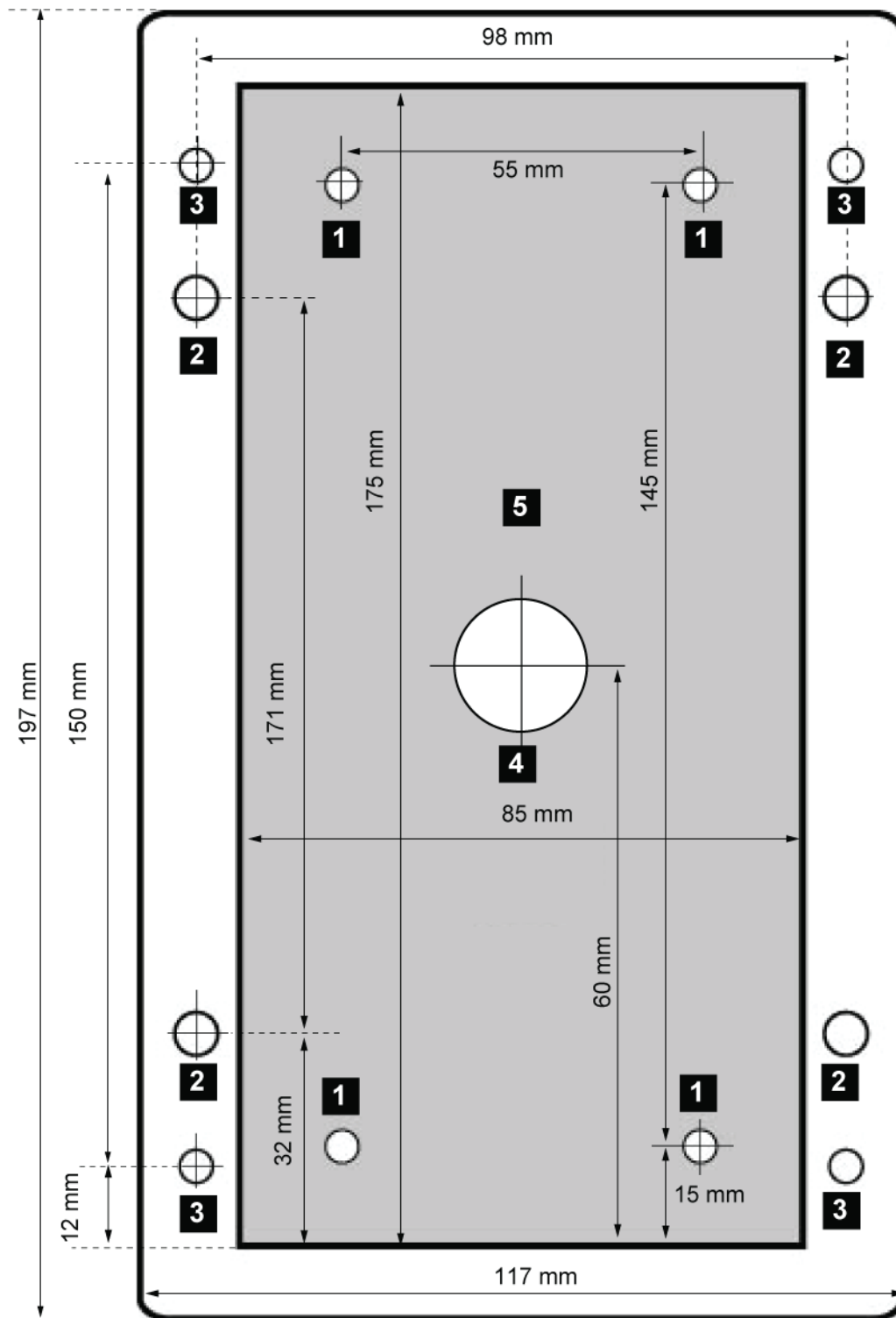


## BB6

SV	Infällningslåda för beröringsfri läsare
EN	Flush mounting kit for proximity reader
DE	Unterputzbox für berührungslosen Leser
FI	Upotuslaatikko etälukijalle



Bormall/Drill template/Bohrschablone/Porausmalli



SVENSKA	
1.	Fästhål.
2.	Fästhål vid panelmontage.
3.	Gängade fästhål för frontpanel (4 skruvar medföljer). Obs! Frigång. Borr: Ø 10 mm. Hål: minst 5 mm djupt.
4.	Kabelhål Ø 20 mm.
5.	Rektangulärt urtag i vägg (85x175 mm) min 33 mm djupt.
ENGLISH	
1.	Mounting holes.
2.	Mounting holes for panel mounting.
3.	Threaded mounting holes for front panel (4 screws supplied). Note! Clearance. Drill: Ø 10 mm. Hole depth: at least 5 mm.
4.	Cable hole Ø 20 mm
5.	Rectangular wall-box (85x175 mm) min 33 mm deep.
DEUTSCH	
1.	Befestigungslöcher
2.	Befestigungslöcher für Tableaumontage.
3.	Gewindebohrung für Frontblech (4 Schrauben beiliegend). Achtung! Senkung. Durchmesser: Ø 10 mm und Tiefe mindestens 5 mm erforderlich.
4.	Kabeldurchführung Ø 20 mm.
5.	Rechteckige Wandaussparung (85x175 mm, HxB). Mindesttiefe 33 mm.
SUOMI	
1.	Kiinitysreikä
2.	Kiinitysreikä panelin kiinitykseen.
3.	Jengattu kiinitysreikä etupaneliin (4 ruuvia sisältyy). Huomio! vapaa meno pora Ø 10 mm. Reikä: vähintään 5 mm syvä.
4.	Kaapelin reikä Ø 20 mm.
5.	Upotusreikä seinään (85x175 mm) syvyys väh 33 mm.