



## GM775

Senstec®

### Seismisk detektor

Programmerbar allrounddetektor.

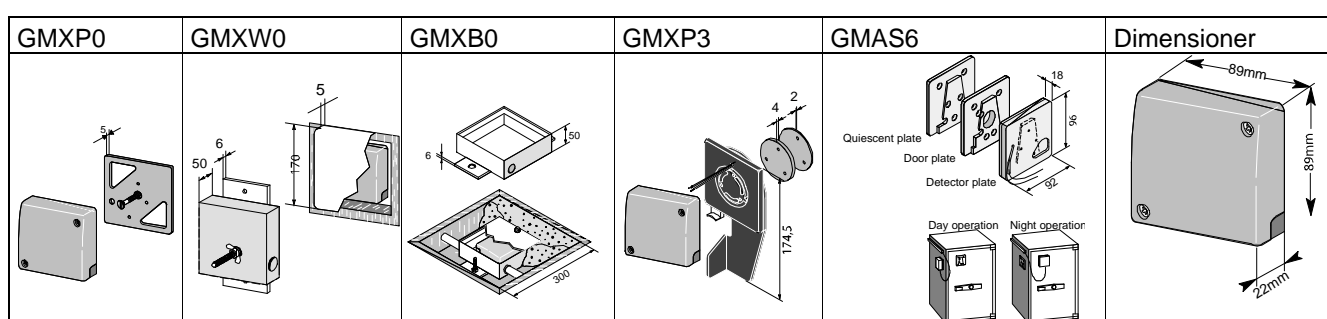
- 5 m bevakningsradie på betong → 80 m<sup>2</sup> bevakningsområde
- 24-timmars bevakning av kassavalv, kassaskåp, serviceboxar, bankomater, biljett- och sedelautomater, mm.
- Individuell programmering med SensTool mjukvaran
- SENSTEC® Bimorph sensor och mikroprocessorbaserad signalbehandling

**Mångsidig användning.** Detektorns låga profil gör den lätt att installera i trånga utrymmen. Förbestämda känslighetsinställningar möjliggör snabb anpassning till alla typer av objekt. Som tillbehör finns mjukvaran SensTool som gör det möjligt att modifiera detektorns grundparametrar och även visning av detektorns signalbehandling.

**Effektiv.** GM775 känner säkert av angrepp med sprängmedel och angrepp med moderna verktyg som diamantborr, mekaniska eller hydrauliska pressverktyg, skärbrännare, termisk lans eller vattenskärverktyg på kassavalv, kassaskåp och valv, bankomater och serviceboxar samt biljett- och sedelautomater.

**Highly professional.** Den patenterade SENSTEC® sensorn och den digitala signalbehandlingen beräknar ett utvalt smalt frekvensband för att säkerställa en pålitlig detektering. Detta avancerade skydd gör detektorn immun mot omgivande miljöstörningar såsom luft- och stomburna ljud från externa storkällor.

## Tillbehör och dimensioner



## Tekniska data

Detekteringsdata	
– Bevakningsradie / Bevakningsområde på betong och stål	
För alla typer av angreppsmetoder inkl. termiska verktyg	5m / 80 m <sup>2</sup>
Matningsspänning	8 ... 16 VDC (12 V nom.)
– Spänningsövervakning	Larm < 7 VDC
Strömförbrukning (vid 12 VDC)	
– Vila / Larm	3 mA / 5 mA
Larmutgång	
– Relä (öppnar vid larm)	30 VDC / 100 mA / Ri < 20 Ω
– Larmtid	ca. 2,5 s
Sabotageutgång	
– Lockkontakt samt borrhälskydd (öppnar vid sabotage)	30 VDC / 100 mA / Ri < 45 Ω
Testpunktsutgång	analog integrationssignal
Funktionstest	
– För test	LÅG ≤ 1,5 VDC / HÖG ≥ 3,5 VDC
– Testtid	≤ 3 s
Fjärrstyrd känslighetsreduktionsingång	
– För reduktion	LÅG ≤ 1,5 VDC / HÖG ≥ 3,5 VDC
– Reduktion till	1/8 av inställt värde
Känslighetsinställning	
– Dipswitch inställning	3 nivåer
– Via SensTool PC mjukvara	Fritt programmerbart
Miljöförhållanden	
– Arbetstemperatur	- 40 ... + 70°C
– Lagringstemperatur	- 40 ... + 70°C
– Luftfuktighet (EN 60721)	< 95% rh, ej kondenserande
– Kapslingsklass (EN 60529, EN 50102)	IP43
– Elektromagnetisk kompatibilitet (EMC)	Bättre än EN 50130-4
– Tolerans mot HF interferens	> 30 V/m
1 ... 2000 MHz (EN 61000-4-3)	

## Beställningsdata

Typ	Art. No.	Beskrivning	Vikt
GM775	S54534-F109-A100	Seismisk detektor	0,220 kg
GMXP0	277273	Montageplatta	0,270 kg
GMXS1	420237	Testsändare	0,020 kg
GMXS5	562700	Extern testsändare	0,320 kg
GMXW0	277121	Vägginbyggnadslåda med lock	1,160 kg
GMXB0	277202	Golvinbyggnadslåda med lock	2,085 kg
GMXP3	347019	Nyckelhålsvinge	0,525 kg
GMAS6	488606	Dag/Natt-fäste	0,400 kg
GMSW7	A5Q00006246	SensTool Interface och programvara	

Siemens AB.  
Industry Sector  
Building Technologies  
Security Products  
171 24 SOLNA  
Tel. +46 8 629 03 00  
Fax +46 8 627 00 96

www.siemens.se/buildingtechnologies

© 2009 Copyright by  
Building Technologies Group

Tekniska data kan ändras utan avisering. Leverens beroende på tillgång.