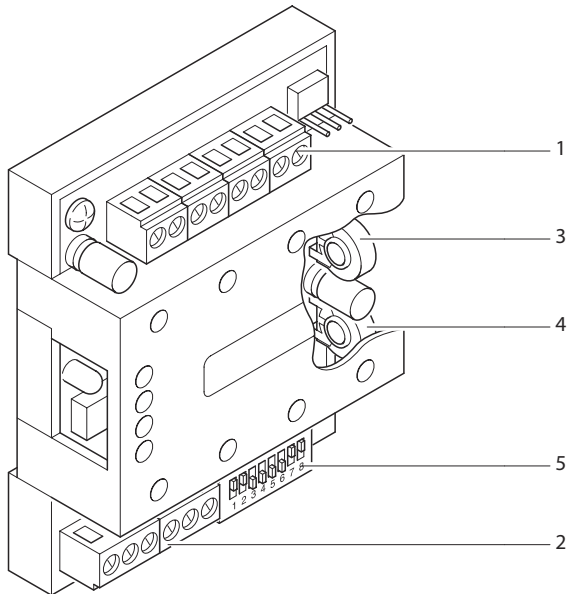


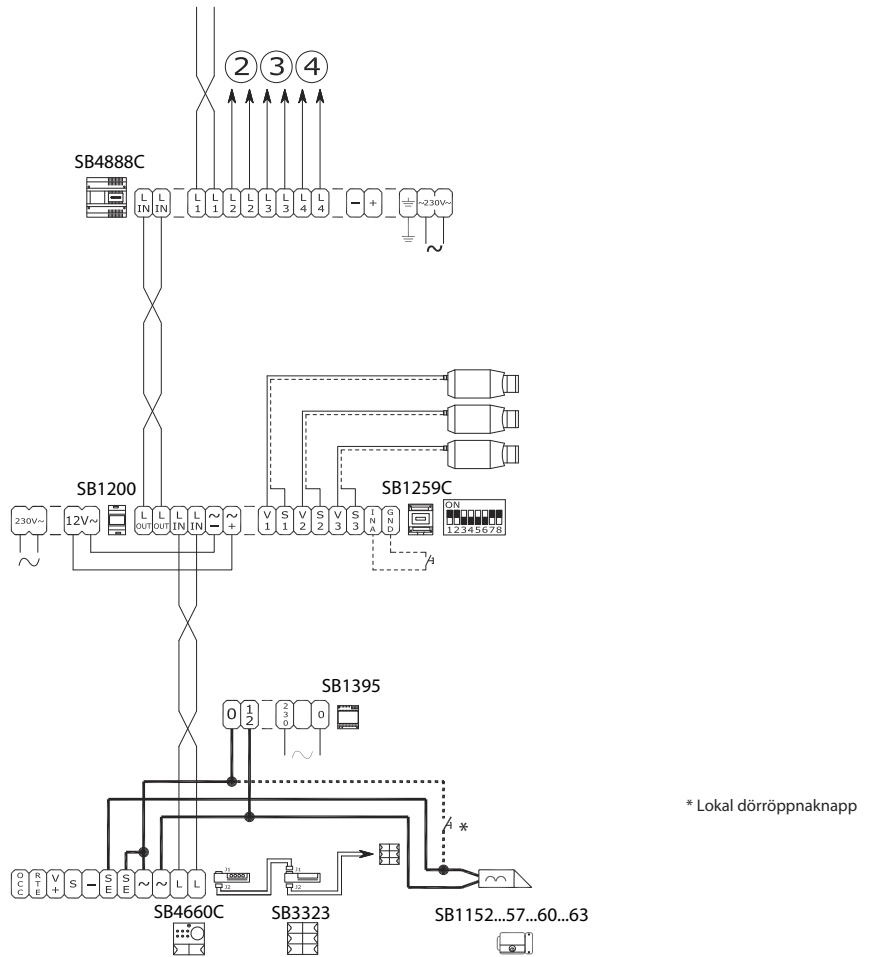
Kameramodul SB1259/C

Allmänt

SB1259/C är en kameramodul för anslutning av externa kameror till ett Simplebussystem SB1, SB2 eller BravoKit. Med SB1259/C kan man ansluta upp till 3 st externa kameror för att visas i sekvens på videosvarsapparaten. Om kamerabilder från portapparät eller externa kameror skall visas på ex.vis TV-monitor eller distribueras vidare till en DVR så krävs även ett CCTV-interfacekort SB1257.



1. MR2 anslutningsplintar för kameror
V1 S1 Koaxialingång Kamera 1
V2 S2 Koaxialingång Kamera 2
V3 S3 Koaxialingång Kamera 3
IN A Extern styrning av kameramodulen
GND Gemensam
2. MR1 anslutningsplintar för systemanslutning
L OUT L OUT Buslinje ut
L IN L IN Buslinje in
~ ~+ 12Vac 20Vdc Spänningsmatning
3. TRIMMER P1 Justering av Video signal modulation frequency
(fabriksinställd – ändras ej)
4. TRIMMER P2 Justering av Modulated video signal amplitud
(fabriksinställd – ändras ej)
5. S1 programmeringsomkopplare



Modell	Art.nr	Beskrivning	E nr
SB1259C	SE2:46-361	Omkopplare externa kameror	5804780

Siemens AB,
 Building Technologies,
 Security Products
 Box 1275
 171 24 Solna
 Besöksadress: Englundavägen 7 (postnr; 171 41)
 Tel: 08-629 03 00
 Fax: 08-627 00 96
 E-post: info@bewator.se

Security Products förbehåller sig rätten till ändringar
 i produktutbud och tekniska specifikationer.