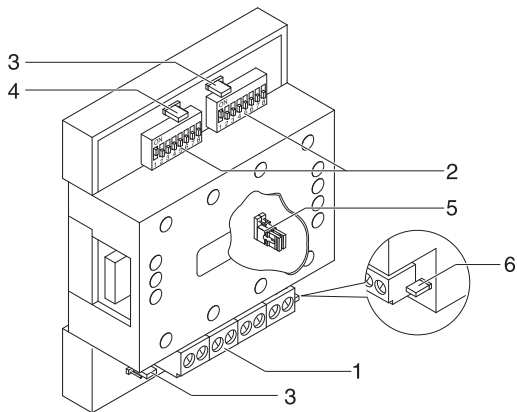


CCTV-Interface SB1257

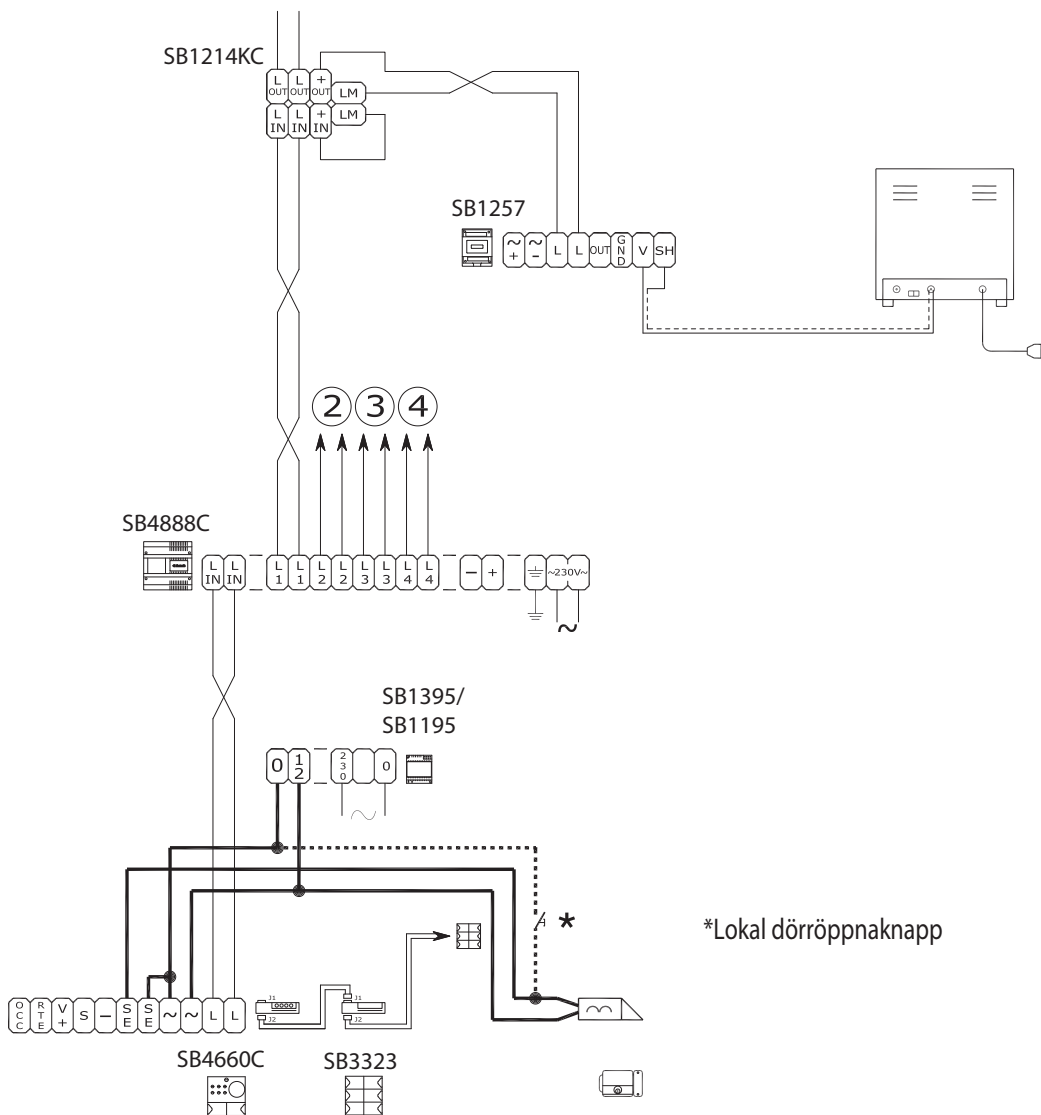
Allmänt

SB1257 har till uppgift att distribuera BUS-linjens videosignal från portapparat eller externa kameror (om SB1259/C monterats) till bevakningsmonitor, TV-apparat eller extern DVR. Enheten kan användas med Bravokit, Simplebus2 eller Simplebus färgsystem. Enheten kan programmeras för en svarsadress, oberoende läge, adresstyrt läge eller två singeladresser som mottagare av videosignalerna.



- 1 Anslutningar:
 ~+, ~- Spänningsmatning (gäller endast Simplebus 1-system).
 L L BUS-linje
 OUT GND 12V open collector-utgång (max 30mA). Kan användas för styrreläer, aktivera DVR eller som en "Funktionsomkopplare" (ändrar kanal på TV'n).
 V SH standard komposit videosignal
- 2 IND 1 IND 2 DIP-switch för användaradress
 3 JP1 JP2 Bygel för val av Svart/vit eller Färgläge
 4 JP4 Bygel för val av Permanent eller Tidstyrd funktion på OUT-signalen
 5 JP3 Bygel för val av Simplebus 1, Simplebus 2 eller Simplebus Färg
 6 CV5 Videoterminering.

Exempel på inkoppling till monitor



Modell	Art.nr	Beskrivning	E nr
SB1257	SE2:46-359	CCTV-Interface	5804779

Siemens AB,
 Building Technologies,
 Security Products
 Box 1275
 171 24 Solna
 Besöksadress: Englundavägen 7 (postnr; 171 41)
 Tel: 08-629 03 00
 Fax: 08-627 00 96
 E-post: info@bewator.se

Security Products förbehåller sig rätten till ändringar i produktutbud och tekniska specifikationer.