



# Bewator Entro

Åben døren til vidtfavnende sikkerhed



Answers for infrastructure.

**SIEMENS**



## Brugervenlig, fleksibel og modulopbygget adgangskontrol

I en stadig mere usikker verden, er et pålideligt adgangskontrolsystem et afgørende skridt på vejen mod at forbedre sikkerheden i bygninger og til at beskytte mennesker, værdier og ejendomme. Tusinder af virksomheder og organisationer verden over, sætter deres lid til Bewator Entro-adgangskontrolsystemet fra Siemens. Bewator Entro kan tilpasses perfekt til næsten ethvert miljø.

#### ■ Ideel til organisationer i alle størrelser

Ideel til store og små virksomheder indenfor f.eks. industriel fremstilling, servicesektoren, sundhedssektoren og detailhandlen, såvel som offentlige virksomheder og boligforeninger.

#### ■ Brugervenlig hardware

Centralens indbyggede display og tastatur gør det muligt at lave systemopsætning på stedet. Dette er en stor hjælp i den daglige drift og vedligeholdelse.

#### ■ Økonomisk fordelagtig og fleksibel

Alle versioner af Bewator Entro er kompatible med tidligere versioner. Herved sikres at skiftende behov altid kan imødegås ved f.eks. fremtidige udvidelser.

#### ■ Pålidelig og robust

Siden introduktionen i 1997 er der blevet installeret over 8.000 systemer, som overvåger mere end 100.000 døre verden over.

#### ■ Bewator Entro software

Bewator Entro indeholder et brugervenligt, intuitivt, Windows-baseret bruger-interface, som installeres lokalt på en almindelig PC. Denne kan styre op til 10.000 systemer, der hver kan indeholde 1024 døre og 40.000 kortholdere. Enkelhed og klare driftsprincipper har stort set elimineret risikoen for fejl, og dermed forbedres sikkerheden.

Bewator Entro understøtter forskellige Login-niveauer. F.eks. kan receptionspersonale begrænses til kun at kunne håndtere kortaktivering, mens administratorer er autoriseret til at foretage grundlæggende ændringer i systemet.

## Supplerende info:

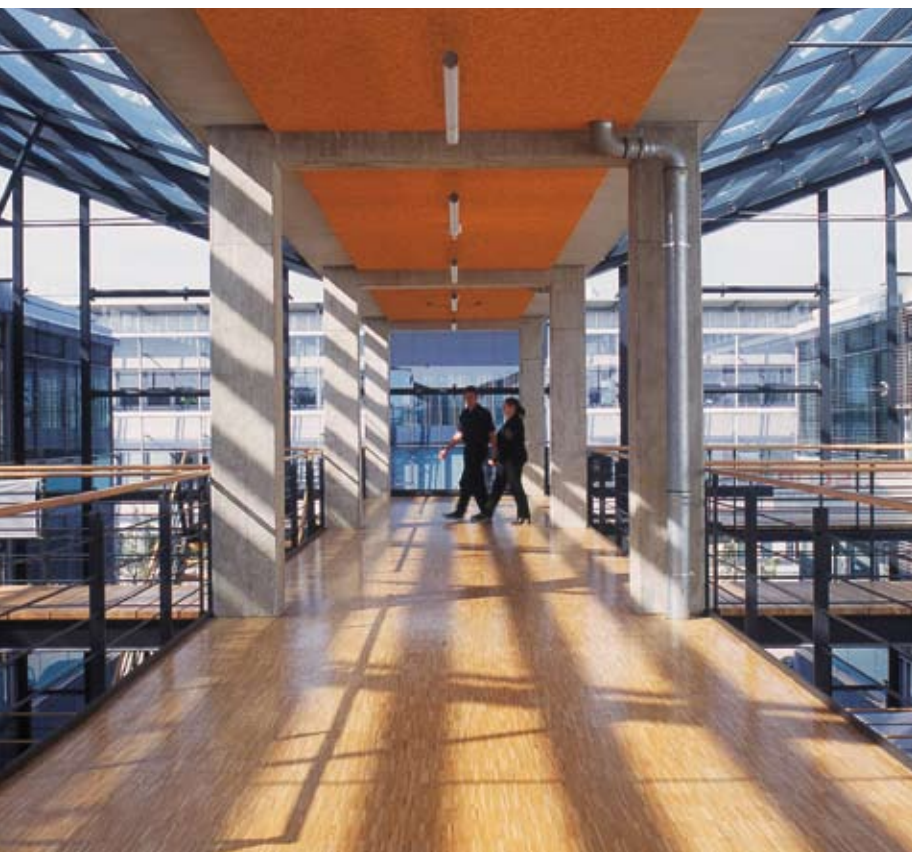
Samspelet mellem forskellige sikkerhedssystemer, har mange fordele, og forenkler administration, og fælles styring. Bewator Entro kan derfor sammenkobles med, og udveksle informationer med et eksternt tyveri-alarmsystem eller videoovervågningssystem.

#### ■ Tyverialarm

Bewator Entro kan forenkle til- og frakoblingen af tyverialarmen via kortlæserne i Entro-systemet. Helt uden at benytte sig af betjeningspanelet på tyverialarmen. Integrationen mellem Tyverialarm og Bewator Entro er universal, og kan benyttes mod stort set alle alarmsystemer.

#### ■ Video-overvågning

Undercentralerne i et Bewator Entro system, kan forbindes til flere SISTORE digital videooptagere. Op til 16 DVR'er og 128 kameraer kan integreres i et Bewator Entro system. Afhængig af hvilken DVR-type, der vælges, kan konfigurationen af videooptageren ske via Bewator Entro softwaren. Videooptagelserne lagres i Bewator Entro hændelsehukommelsen og kan genkaldes og vises via et tryk på en knap i Entro softwaren.



# Driftsikker og kompetent teknik

Bewator Entro er resultatet af over et årti i udvikling. Grundtanken for systemet er den samme i dag som i 1997, men systemet er kontinuerligt blevet forbedret for at ligge et skridt foran markedets stigende krav.



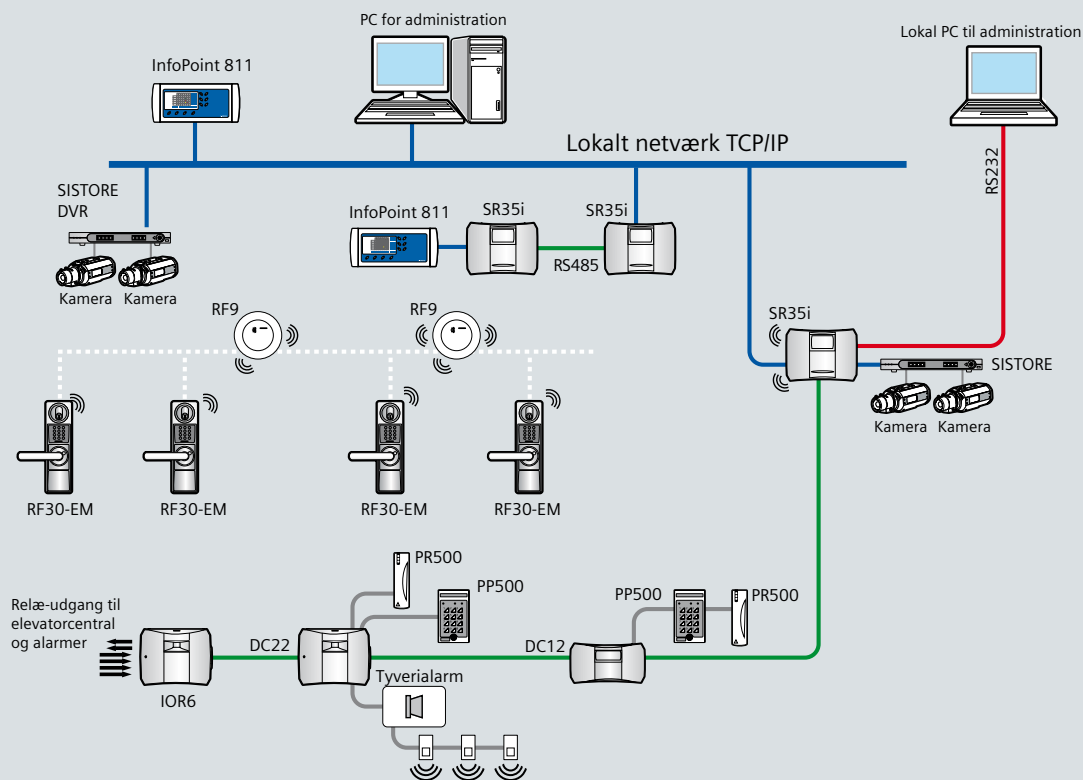
## Systemkomponenter

- Undercentralen **SR35i** er hjertet i Bewator Entro-systemet. Den behandler alle informationer og rummer den komplette database. Derfor er systemet robust, nemt at vedligeholde og i stand til at fungere uden en tilsluttet Pc. Det indbyggede display og tastatur på undercentralen gør det muligt at programmere på stedet uden brug af yderligere udstyr. Dette er en stor hjælp i den daglige drift og vedligeholdelse.
- DC12 dørcentral bruges til at forbinde alle dørelementer. Den understøtter alle standard-indstillinger fra den enkle enkeltdørslæser til to ind- og udgangslæsere i et anti-passback-system. Udover Siemenslæsere er det muligt at tilslutte de fleste tredjeparts-læsere, som understøtter Wiegand og Clock&Data standarder.
- DC22 dørcentralen har alle de samme funktioner som DC12, og derudover understøtter den alarm status feedback i samspil med et alarmsystem. Den har også to udgange til elektriske låse (dag/ natlåse) såvel som to relæer til implementering af alarmcentraler.
- RF9 er en router som både forstærker og forlænger radiosignalet mellem enhederne. Hver RF9 forlænger signalet med 25 m. Den maksimale afstand mellem RF30EM og SR35i ved brug af RF9 er 125 m. RF9 kan også bruges som et værktøj til at måle radiodækningen i et system.

## Geografisk uafhængig kommunikation

■ Den integrerede webserver og CF-Kort indgang gør det muligt at tilføje yderligere onlinefunktioner og tilpasse dem til specifikke brugerbehov. Den indbyggede dual port ethernet-switch gør det let at installere den i netværket. Bewator Entro undercentraler kan bl.a. kommunikere ved hjælp af anten, standard RS-485, TCP/IP-netværk eller modem. Disse kommunikationskanaler kan om nødvendigt også kombineres. Uanset hvilket fysisk netværk, der bruges, vil der altid blive brugt 128-bit kryptering.

## Bewator Entro systemskitse



# Trådløst adgangskontrolsystem for din fleksibilitet

I et Bewator Entro system, kan du kombinere trådførte og trådløse kortlæsere. Dette gør systemet meget fleksibelt. En dør kan være midlertidig, eller permanent tilkoblet systemet uden skader på døren, med den trådløse kortlæser RF30EM. RF30EM er en batteridrevet kortlæser som installeres direkte på døren, uden ledninger. RF30EM er beregnet for indendørs brug og kommunikerer trådløst med SR35i. På afstande længere end 25 m kan radiosignalet forstærkes yderligere 25 meter med RF9 routeren.

Den trådløse teknologi som bruges, har gennemgået eksterne tests hos Sveriges Tekniske Forskningsinstitut, og har alle nødvendige godkendelser. Radiokommunikationen mellem RF30EM, SR35i og RF9 er sikker og kopibeskyttet.



## Fakta RF30EM

- 2,4 GHz frekvensbånd, licens er gratis over hele verden
- 128 bits kryptering
- 25 m rækkevidde til SR35i, og RF9 under normale forhold
- Online kommunikation i Entro systemet
- Fuld system funktionalitet
- Justerbar infrarød sensor for Strømbesparelse, som hurtigt vækker RF30EM ved bevægelse.
- Bruger 2 stk 9V batterier (normal brug i et år)
- For indendørs brug

## Multifunktionel systemløsning

Udviklingsarbejdet med Bewator Entro, har altid været fokuseret på at udvikle et brugervenligt og fleksibelt system. Bewator Entro indeholder alle de funktioner som markedet kræver af et moderne adgangskontrolsystem.

### ■ Elevator- og maskinstyring

Bewator Entro kan håndtere et stort antal eksterne centraler via dens IOR6 input/output central. De typiske eksempler er elevatorcentraler, alarmudgange, lysstyringer, vaskemaskiner og brandalarm Ind/Udgange.

### ■ Reservation via Internet eller reservationsterminal

Bewator Entro indeholder en reservationsfunktion, som fungerer via Internettet og/eller via en eller flere InfoPoint reservationsterminaler. En InfoPoint terminal kan monteres ved indgangen til et anlæg eller et rum, så brugere kan se og redigere deres reservationer direkte i terminalen. InfoPoint har en indbygget funktion til at overføre information til og

fra SR35i undercentralen (der fungerer som en webserver).

### ■ Video-overvågning

Bewator Entro kan integreres med Siemens' digitale lagringsenheder: SiStore. Ved integration er det muligt at styre kameraoptagelsen på baggrund af hændelser i adgangskontrolsystemet.

### ■ Enkel administration

Bewator Entros program installeres på en lokal PC koblet direkte til systemet eller via det lokale netværk, Internettet eller via modem. Dette betyder at det er muligt at administrere systemer i forskellige dele af landet. Al information lagres i SR35i og PCen anvendes når f.eks. Hændelses-loggen skal kontrolleres.

### ■ Åbent system

Det er let at integrere Bewator Entro i en række tredje-partssystemer Såsom: Time&Attendance-systemer, Personalesystemer, lønssystemer Eller ventilations og klimasystemer, via BAPSI-protokollen Som er et åbent interface direkte ind i SR35i enheden.

### ■ Intelligent alarmstyring

Alarm-bypass og funktioner For Til/Fra kobling af tyverialarm er unikke fordele i Bewator Entro. Det er let at definere alarmzoner med Entro-softwaren. Ved hver læser eller dør, som er tilknyttet en alarmzone, kan alarmen slås til eller fra. Bewator Entros alarm status feedback (ASF) funktion kan vise status (slået til/fra) for en zone på enhver læser i denne zone (via den røde læser-LED).

### ■ Personoversigt og Anti-passback

Det er muligt at aktivere personoversigt og antipassback funktioner, hvis man har brug for at vide, hvilke personer, der befinder sig i et givent område. Dette er særligt vigtigt i nødsituationer, hvor det er rart at vide hvem som befinder/ befandt sig i et givent område, hvor der hurtigt skal træffes beslutninger, der kan påvirke menneskeliv, værdier eller fast ejendom.

### ■ Slusefunktion

I Bewator Entro kan slusefunktion programmeres på to forskellige måder: "anden" dør låses op, når den "første" dør lukker, eller også kan den "anden" dør have sin egen kortlæser inde i slusen.

# Kortlæsere og tilbehør – for alle behov og miljøer

Hele udbuddet af Bewator Entro læsere, kort og brikker kan bruges. Ved at bruge en kombination af magnetstribekortlæsere, berøringsfri kortlæsere og fingeraftrykslæsere (med og uden tastatur) er det muligt at lave et "skræddersyet" Entro system, som vil passe til de særlige sikkerhedsbehov i den enkelte organisation.

■ **Berøringsfrie kortlæsere** har den store fordel at kortlæseren kan læse kortene eller brikken uden at være i direkte kontakt med dem. Det betyder også mindre slid på kortene. Berøringsfrie læsere er tilgængelige med tre forskellige læseteknologier:

→ **EM** er en standardiseret læseteknologi som giver en hurtig læsning, og som også tillader at kort eller brikker fra andre leverandører kan benyttes.

→ **Cotag** er en egenudviklet læseteknologi med meget høj sikkerhed. Kun Bewator kort/brikker kan benyttes. Denne teknologi bruges også til Hands-free læserne.

→ **Mifare** er en standardiseret læseteknologi for smartcard. Kortet indeholder en chip som tillader lagring af information. Dette betyder at kortet kan bruges til andre typer systemer end sikkerhedssystemer, noget som giver en mere fleksibel kortbrug.

■ **Hands-free læseren** kan åbne døren på op til 1 meter. Denne løsningen er perfekt i miljøer, som for eksempel et lager eller et sygehus, hvor personalet ofte har hænderne fulde, enten med at bære eller skubbe ting foran sig.



**HD500** – Berøringsfri læser i vandalsikret udførelse. Modstandsdygtig overfor slag og er flammesikker.



**PP500** – Kort- og PIN-læser. Berøringsfri læser i vandalsikret udførelse.



**PR500** – Berøringsfri læser for indvendig eller udvendig montering.



**RF30EM** – Trådløs kort og PIN-læser. For indendørs brug.



**IP811 Infopoint.** Reservationsterminal for bla. direkte booking af møderum, solarier eller squashbaner.



**USB-RIF** – Interface enhed mellem PC og kortlæser. Anvendes til: Indlægning af nye kort, Hurtigsøgning af kort eller Indlogning i Entro softwaren

## ■ Øvrige læsere

- **HF500** – Handsfree læser for op til én meters læseafstand med aktive kort (Cotag læseteknik)
- **PM500** – Berøringsfri læser for panelmontage
- **SP500** – Berøringsfri læser for montering i vægdåse
- **M43** – PIN-Tastatur
- **MF 1050** – Berøringsfri læser smartcard (Mifare)

## Kort og brikker

Siemens, Security Products har et bredt udvalg af adgangskort og brikker, for sikker og smidig passering af døre. Man kan benytte både aktive og passive kort eller brikker på Bewators berøringsfrie kortlæsere. Teknikken i de forskellige kort afgør læseafstanden.



■ **IB44EM** – Adgangsbrik, EM læseteknik.



■ **IB44HD** – Adgangsbrik. Heavy Duty version, EM læseteknik.



■ **IB928** – Adgangsbrik. Aktiv, Cotag læseteknik.



■ **IB45** – Adgangsmærke. Selvklæbende, EM læseteknik.



- **IB1** – Magnetstribekort.
- **IB41** – Kombikort. Magnetstribes og berøringsfri.(EM) Fortrykt med Bewator logo.
- **IB958** – Kombikort. Magnetstribes og berøringsfri.(Cotag) Blank for eget tryk/print.
- **IB42** – Kombikort. Magnetstribes og berøringsfri.(EM) Blank for eget tryk/print.
- **IB961** – Adgangsbrik. Cotag læseteknik.
- **SC50** – Kort, berøringsfri.(Mifare)

# Bewator Entro – det bedste valg

## ■ Produktion, distribution og andre kommercielle virksomheder

Hvad enten de er store eller små, skal mange produktionsvirksomheder og distributører styre adgang til lagerbygninger, haller, garager og andre faciliteter. De skal desuden have nem og hurtig adgang til nøjagtige informationer om medarbejderes færden i højrisiko- eller kritiske områder for at kunne reagere korrekt i nødstilfælde. Bewator Entro har en række funktioner, der forbedrer sikkerheden i industrimiljøer, inklusiv anti-pass-back funktionen, registrering af mødetid, berøringsfri og/eller langtrækkende læsere, automatisk køretøjs-identifikation (AVI), ved porte eller bomme og links til alarmsystemer.

## ■ Kontorbygninger

Det moderne kontormiljø er i stadigt højere grad karakteriseret ved deling af faciliteter, mobile arbejdspladser og tidsbegrænsede ansættelser. Hvis ikke sikkerhed skal opnås på bekostning af en uacceptabel begrænsning af folks bevægelsesfrihed, er det nødvendigt med et fleksibelt og brugervenligt adgangskontrolsystem. Bewator Entro giver mulighed for at klassificere personer på en virksomhed som medarbejdere, kunder, serviceleverandører, midlertidigt ansatte, osv. og tildele dem forskellige adgangsprivilegier og/eller tidsbegrænsninger.

## ■ Boligforeninger

Bewator Entro er ideel til at øge sikkerheden, servicen og komforten i boligforeninger, uden at man skal besværes af forsvundne nøgler eller forstyrrende ind- og udskrivninger. Systemet kan sikre alle yerdøre og garageindgange, give adgang til serviceleverandører og håndtere beboernes reservationer af faciliteter, fx vasketider. Systemet kan kombineres med et af Bewators dørtelefon-systemer for at give yderligere komfort og sikkerhed.

## ■ Sports- og fritidsfaciliteter

Bewator Entro tilbyder systemer, der er til at betale for mindre sports og fritidsfaciliteter, såsom tennisbaner, squashbaner og solcentre, som ofte har begrænset personale. Bewator Entros reservationsfunktion kombineret med den åbne brugerflade gør det muligt at foretage reservationer over Internettet. Bewator Entro sikrer et bedre overblik over brugen af faciliteter og reducerer samtidig risikoen for misbrug.



## Fakta om Bewator Entro

Programmet kan styre op til 10 000 systemer (installationer) og hvert system kan indeholde:

- 1024 døre, 512 trådførte samt 512 trådløse
- 40 000 kort/personer
- 480 adgangsgupper
- 240 tidsskemaer
- 240 zoner: Alarmstyring, Antipassback  
Personoversigt, Adgangsbegrænsning
- Åbent TCP/IP grænsesnit mod andre systemer  
via BAPSI-Protokollen
- Understøtter Windows 7, Vista, XP, 2000 og  
Windows Terminalserver 2003 og 2008.
- Softwaren leveres på CD-ROM, som også  
inkluderer BAPSI dokumentation med konkrete  
programmeringseksempler.
- Integrerbart med Siemens digitale  
videolagringsenheder (SISTORE)

## Fakta om reservationsdelen

- 64 reservationsobjekter eller maskingrupper
- 10 stk. maskinrelæ styringer i hver gruppe
- 32 tidsskemaer med 24 intervaller i hver
- Faste eller frie reservationsintervaller
- Reservation via Internet og/eller  
reservationsterminal IP811
- Bekræftigelse via E-mail
- Understøtter booking- debitering
- 3 forskellige tilhørsniveauer pr. bestillingsobjekt
- Mulighed for tidsforsinkelse inden bestillingsobjektet

Siemens AB,  
Building Technologies,  
Security Products  
Box 1275  
171 24 Solna  
Sverige  
Besøgsadresse: Englundavägen 7 (postnr; 171 41)  
Tel: +46-8-629 03 00  
Fax: +46-8-627 00 96  
E-post: [info.securityproducts.se@siemens.com](mailto:info.securityproducts.se@siemens.com)

Siemens AB forbeholder sig retten til ændringer i produktudbud og tekniske specifikationer.

Dokument nr: 53001-DK1