

BEWATOR

# BULLETIINI

NUMERO 4 2008

**Hyvät prosessit onnistuneen projektin pohjana**

**Helppoa turvallisuutta elinkaarisopimuksella**

**Bewator Entro 6.0 ja Flexim työajanseuranta**

**Bewatorin myyntiorganisaatio esittäytyy**

**Bewator Brunch Forum Helsingissä**

**Mercuri Urval**

Bewator on toimittanut Mercuri Urvalin toimitiloihin Flexim kulunvalvonta- ja videovalvontajärjestelmän, joka sisältää Siemens SISTORE AX tallentimia. Toimitus kattaa tässä vaiheessa Mercuri Urvalin Helsingin toimitilat.

Konsulttiyritys Mercuri Urval on toiminut Suomessa yli 30 vuotta yhteistyössä kotimaisten ja kansainvälisten yritysten kanssa. Mercuri Urval toimii Suomen lisäksi 24 maassa ympäri maailmaa. Heidän palveluitaan ovat johdon ja avainhenkilöiden rekrytointi ja valinta, replacement, osaamispotentiaalın kartoitukset, johtoryhmätyön kehittäminen sekä räätälöidyt henkilöstöstrategiset ratkaisut. Lisätiedot [www.mercuriurval.com](http://www.mercuriurval.com).

## Bewator sai uuden toimitusjohtajan

Bewator Oy:n uudeksi toimitusjohtajaksi nimitettiin 1.10.2008 DI Nina Jacoby. Monelle asiakkaallemme Nina on jo tuttu, sillä hän on toiminut aikaisemmin Bewator Oy:n myyntijohtajana ja hän vastaa edelleen myös myynnistä.

- Uusi toimenkuva tarjoaa minulle mukavaa lisähaastetta, kertoo iloinen Nina.  
- Olemme turvallisuustuotteiden johtavia toimittajia Suomessa, ja haluan että jatkosakin voimme tarjota yhä parempaa palvelua asiakkaillemme kasvavilla ja muuttuvilla turvamarkkinoilla, hän jatkaa päättäväisesti.

- Käytännössä tämä tarkoittaa, että prosesseja ja organisaation rakennetta päivitetään vastaamaan paremmin nykyisiä tarpeita. Tässä numerossa esittelemme mm. Flexim-myyntiorganisaation uuden aluejaon. Asiakkaille, jotka haluavat ulkoistaa turvatoimintonsa, kerromme myös elinkaarisopimusvaihtoehdosta. Lisäksi kerromme uudesta Bewator Entro versiosta ja Flexim integroinnista.

Ninan perheeseen kuuluu mies, kolme lasta ja koira. - Perhe pitää huolen siitä, että työpäivä ei voi venyä kohtuuttoman pitkäksi, Nina paljastaa. - Varsinkin näin ennen joulua aktiviteetteja riittää sekä kotona että lasten harrastusten parissa.

- Toivotan kaikille lukijoillemme joulumieltä sekä oikein Hyvää Joulua ja Menestyksellistä Uutta Vuotta!



*Olemme tänä vuonna lahjoittaneet joulukortteihin ja lahjoihin varatut rahat Lastenklinoitten kummit ry:lle.*

Toimitusjohtaja  
Nina Jacoby



## Elinkaaripalvelusopimus on joustava kokonaisratkaisu kiinteällä kuukausihinnalla

**Bewatorin turva- ja työajanseuranta-järjestelmien hankinta, laajentaminen tai uudistaminen on nyt mahdollista toteuttaa joustavalla Elinkaaripalvelusopimuksella.**

### Helppo turvallisuutta

Elinkaaripalvelusopimuksen avulla turva- ja työajanseurantajärjestelmien uudistaminen helpottuu. Uudistaminen takaa järjestelmien toimintavarmuuden sekä mahdollistaa uusien ratkaisujen hyödyntämisen tekniikan kehittyessä.

Turvallisuustaso pysyy teknisesti yrityksen asettamalla tavoitetasolla eikä turvallisuus ja työn tehokkuus laske vanhentuneen järjestelmän seurauksena. Sopimus on määräaikainen kokonaispalvelusopimus.

Sopimusaika on yleisimmin 36-60 kuukautta. Sopimuskauden jälkeen turva- ja/tai työajanseurantajärjestelmä on mahdollista lunastaa omaksi.

### Etuja asiakkaalle

- Kiinteä kuukausimaksu jakaantuu tasaisesti koko sopimusajalle ja helpottaa näin budjetointia
- Investointipiikki häviää ja investointiin mahdollisesti varatut rahat voidaan ohjata muuhun käyttöön
- Kuukausimaksu on helppo jakaa toivotuille kustannuspaikoille
- Nopeuttaa ja helpottaa investoinnin päätösprosessia. Kuukausimaksu voi mahtua kunnossapitobudjettiin
- Kuukausimaksu on verotuksessa vähennyskelpoinen kuluerä
- Sopimukselle on helppo tehdä lisäyksiä ja päivityksiä kesken sopimuskauden
- Laiterekisteri helpottaa elinkaaren seuranta- ja sopimuksen hallinnointia
- Sopimuksen voi tehdä myös kahdessa osassa, laitteisto ja ylläpitosopimukset erikseen
- Sopimuskauden jälkeen turva/työajanseurantajärjestelmä on mahdollista lunastaa omaksi.



Bewatorin projektipäällikkö **Simo Tyllinen** omaa pitkän kokemuksen turvalaitteiden asennustöistä ja Bewatorin asiakasprojekteista.

- Projektiprosessit ovat välttämättömiä töiden sujuvuuden ja suunnitelmallisuuden kannalta, Simo kertoo, ja niihin onkin panostettu Bewatorilla.

- Vanha sanonta, että hyvin suunniteltu työ on puoli tehty, pitää tässäkin

## Bewator Entro 6.0 ja Flexim työajanseuranta

**Suosittu kuluvalvontajärjestelmän Bewator Entron uusi versio 6.0 tuo mukanaan uusia mahdollisuuksia - esimerkiksi integroinnin myös Flexim työajanseurantaan.**

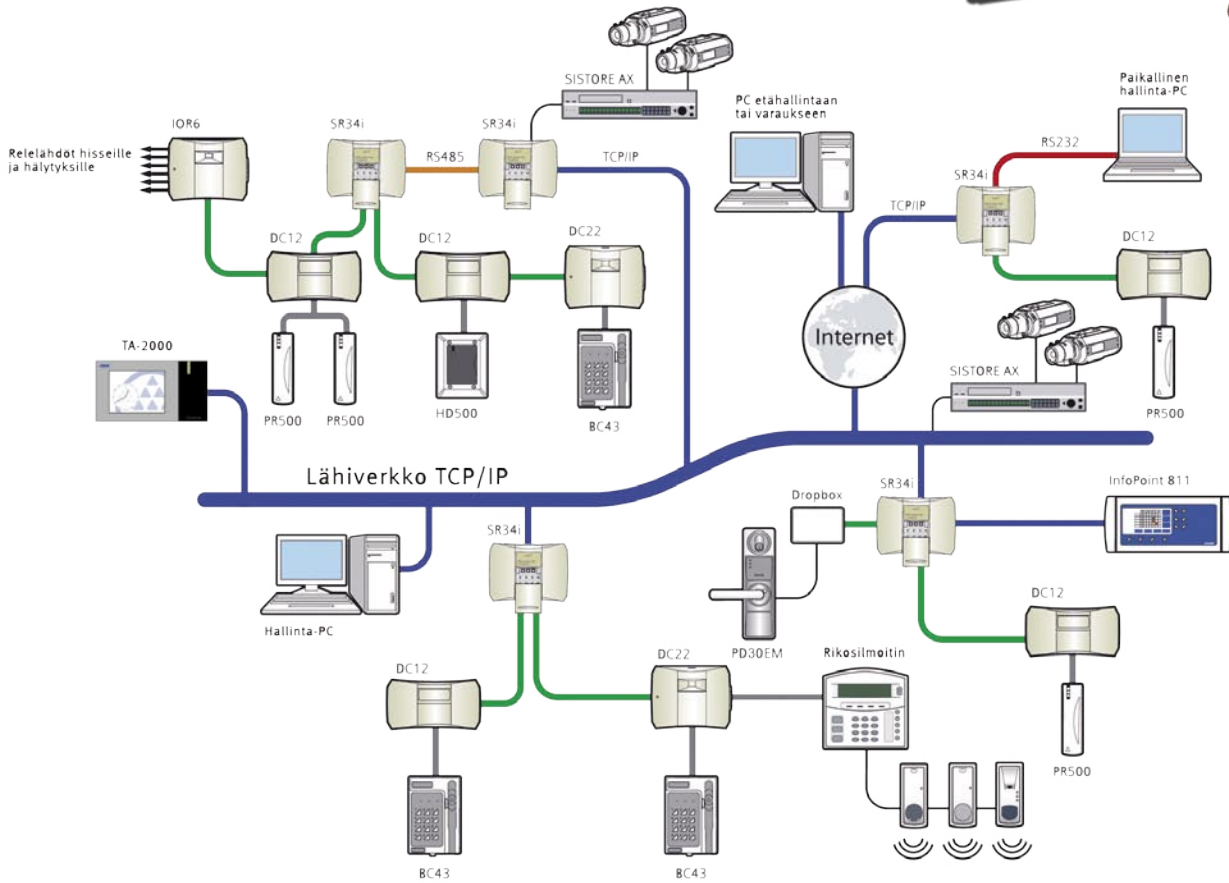
Kulunvalvontajärjestelmä Bewator Entron talvella 2009 markkinoille tuleva versio 6.0 sisältää muun muassa mahdollisuudet omaan korttisuunnitteluun, -tulostukseen ja -kuittaukseen sekä Windows terminaali-serveri 2008 tuen. Järjestelmässä ohjattavien ovien määrä kasvaa nykyisestä 512:sta 1024:ään kiinteistöä kohden. Samalla ohjelmalla voi hallita jopa 10 000 kiinteistöä, jossa kussakin jopa 40 000 kulkukorttia.

Ohjelmisto on saatavana normaalin XP/Vis-ta-version lisäksi myös Windows Terminal Server 2008 -versiona.

### Sama tunniste takaa joustavuuden

Avoimen BAPSI TCP/IP -tiedonsiirto-rajapinnan ansiosta Bewator Entro on mahdollista integroida lähes minkä tahansa muun ulkoisen järjestelmän kanssa, myös esimerkiksi Flexim työajanseurantaan. Bewator Entrossa käy mikä vain markkinoilla olevista, yleisesti käytettävistä tunnisteista – avaimenperä-tai korttimallinen tai NFC-matkapuhelimeen integroitava Ultralight-tunniste – eli samat

tunnisteen kuin Fleximissäkin. Työaikaleimaukset voi siis tehdä Flexim TA-2000 työaikapäätteellä, tai jos olemassa olevassa Bewator Entro järjestelmässä on myös Entron varausjärjestelmä Infopoint-päätteinen, leimaukset voi myös tehdä Infopointin avulla.



## Hyvät prosessit onnistuneen projektin pohjana

paikkansa, hän kertoo.  
- Projektin alkuvaiheeseen kuuluu mm. vastuuhenkilöiden määrittäminen, projektin teknisten ja taloudellisten tavoitteiden asettaminen, tiedostaminen ja läpikäynti sekä alihankintojen läpikäynti ja kilpailutus, sopimusten laadinta, materiaali- ja laatuvaatimusten selvittäminen ja työnaikaisten vakuuksien hake-

minen, Simo luettelee. - Aikatauluttamisessa täytyy myös muistaa omien työresurssien varaaminen laadittuun aikatauluun hankintojen lisäksi. Vasta suunnitelmien tarkastuksen, toimituksen ja hyväksymisen jälkeen päästään itse toteutusvaiheeseen, johon kuuluvat hankinnat, toimitukset, asennukset ja käyttöönotto. Tämän jälkeen seuraa vielä vastaan-

ottovaihe ja projektin lopetus. Kaikissa vaiheissa täytyy muistaa tarvittava dokumentointi.  
- Viime kädessä hyvä yhteistyö asiakkaan kanssa on kuitenkin ratkaiseva tekijä, vaikka olisi kuinka hyvät prosessit pohjana, Simo sanoo. - Onhan päämäärämme projektin loppuun saattaminen asiakasta tyydyttävällä tavalla!



Projektipäällikkö Simo Tyllinen



## Bewatorin myynti esittäytyy



Bewatorin myyntiorganisaation myyntipäälliköt saivat uudet pääaluevastuut marraskuun alusta. Vasemmalta oikealle:

**Jaana Vaitio** - Flexim-järjestelmät: *Vantaa, Itä-Uusimaa, Päijät-Häme, Kymenlaakso, Etelä-Karjala*

**Harri Könnilä** - Flexim-järjestelmät, avainasiakkaat

**Jukka Rönkä** - Flexim ja Bewator 2010 järjestelmät sekä Sesam ja Secal tuotteet

**Janne Saari** - Flexim-järjestelmät: *Espoo, Länsi-Uusimaa, Kanta-Häme* sekä Bewator koodilukot, ovipuhelimet ja

Bewator Entro kulunvalvontajärjestelmät

**Jarkko Mellanen** - Flexim-järjestelmät: *Etelä- ja Pohjois-Savo, Pohjois-Karjala, Keski-Suomi*

**Anne Valkjärvi** - Flexim-järjestelmät: *Helsinki*

**Simo Aaltojärvi** - Flexim-järjestelmät: *Pirkanmaa, Etelä-, Keski- ja Pohjois-Pohjanmaa, Kainuu, Lappi*

**Nina Jacoby** - Bewatorin toimitus- ja myyntijohtaja

Kuvasta puuttuu **Janne Antila** - Flexim-järjestelmät: *Varsinais-Suomi, Satakunta ja Ahvenanmaa.*

**Bewatorin huolto** toimii kuten ennen: Flexim huoltokutsut puh. 0207 655 666 ja sähköposti: fleximtuki@bewator.fi

Koodilukkojen, ovipuhelinjärjestelmien sekä Bewator Entron huoltoilmoitukset puh. 0207 655 632 ja sähköposti: info@bewator.fi

## Helsingin Bewator Brunch Forum täyttyi ääriään myöten

Bewator Brunch Forum -asiakastilaisuuksien vuoro pääkaupunkiseudulla koitti pimeänä marraskuisena aamuna. Iloksemme moni aamuvirkku asiakas ehtikin saapua aamiaiselle ennen omalle työpaikalleen kiiruhtamista. Tilaisuudessa Vesa Kukkonen Itella Oyj:

Itä kertoi Flexim tiedonkeruun teknisestä toteutuksesta Itellassa. Markku Pajunen Bewatorista kertoi videovalvonnasta, Raimo Husu Flexim tuoteuutuuksista ja lopuksi Kimmo Henriksson esitteli vielä Flexim Web (Flexim järjestelmän selainkäyttöliittymä) sovelluksen.



**Flexim**



**BEWATOR**

A Siemens Business

Bewator Oy, Kutomotie 18 B, 00380 Helsinki  
Puh. 0207 655 655, Fax 0207 655 656  
info@bewator.fi, www.bewator.fi